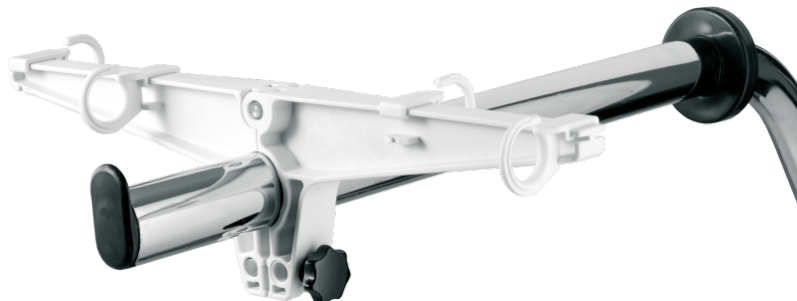


Suporte para infusão para elevação de leito

Z2K0646A

PRODUCT.PDF.DESCRPTION

Carga por gancho (kg)	2
Carga útil total (kg)	8
Campo de aplicação	colchão de cabeceira
Material	plástico
Cor da parte plástica	branco
Tipo de fixação	para ferrar
Número de ganchos	4
Disposição de ganchos	em series entre elos
Comprimento	410 mm
Aviso de segurança	a carga total depende do dispositivo final!



PACKAGING UNIT: PEDAÇO



Z2K0646A

Suporte para infusão

