

Suporte de porta equipamentos para protetores para o desinfetante da arruela térmica

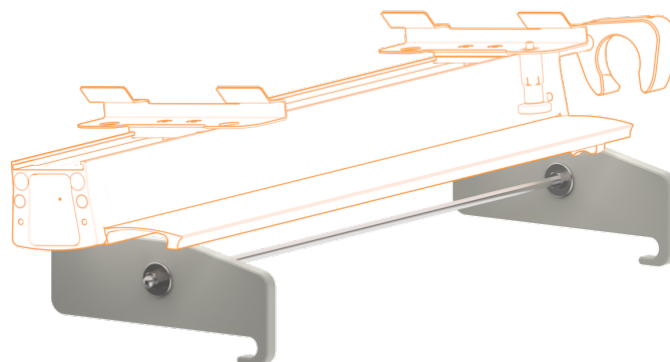
Z-EC0002

PRODUCT.PDF.DESCRPTION

Material	Aço inoxidável/ plástico
Material externo (caixa, gabinete)	Alumínio com revestimento especial próprio para desinfecção térmica até 95°C
Tamanho/ Dimensão	450 mm x 167 mm

PACKAGING UNIT: PEDAÇO

Width Box1	0,5 m
Height Box1	0,25 m
Length Box1	0,2 m



Z-EC0002

Suporte de porta equipamentos para protetores

