



Traslado de pacientes

SILLA DE TRASLADO SAM

Su punto  en servicio e higiene

SAM



Movilidad en la salud y la asistencia sanitaria

La moderna silla de traslado para muchos ámbitos
de uso dentro y fuera del edificio.



S-SAM100 **Uso en interiores**

Freno de pie de ajuste central, de acero
inoxidable y con recubrimiento en polvo **pág. 4**



S-SAM001 **Uso en interiores y exteriores**

Con freno de bloqueo automático,
apta para túneles de lavado, ruedas
de PU libres de mantenimiento **pág. 6**



S-SAM004 **Uso en interiores y exteriores**

Similar a la 001, pero con set publicitario **pág. 7**



S-SAM003 **Uso en interiores**

Ambulancia, con reposapiernas **pág. 8**



Ir al vídeo
Silla de traslado SAM

Para todos los modelos



Sabemos que la silla de traslado es valiosa. Por eso, aproveche

los distintos sistemas de cierre y de depósito



Cómoda salida lateral

posible gracias a los reposabrazos abatibles

Capacidad de carga de hasta 150 kg

gracias al estable bastidor tubular soldado



El reposapiés automático y seguro (reforzado con fibra de vidrio) permite

pararse sin tropezar



Conviértala en su silla con

superficies comercializables y personalizables



El asiento y el respaldo de poliuretano son

sumamente resistentes y cómodos



S-SAM100

El cómodo acompañante de interiores

con freno de pie de ajuste central,
de acero inoxidable y con recubrimiento en polvo

Bastidor estable
de construcción
soldada



Freno de
pie de
ajuste central



Cómodas ruedas
neumáticas



Estaremos encantados de
fabricar SAM en el color que
desee. Consúltenos.



 Made in
Germany



SAM Interiores

Material del bastidor tubo de acero, Ø 32 × 2 mm, con recubrimiento en polvo

Material de los reposabrazos, el respaldo y el asiento espuma de PU

Dimensiones aprox. 960 × 710 × 990 mm (L × F × A)

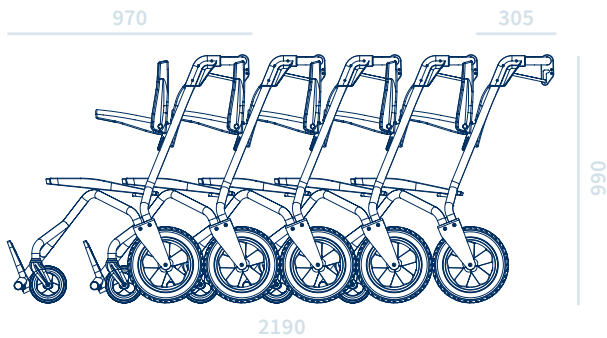
Peso 21,0 kg

S-SAM100

El reposapiés se puede usar de forma cómoda cuando es necesario y se eleva automáticamente en la posición de reposo.



La silla de traslado se bloquea cómodamente de forma central con el pie en todo momento.



Dimensiones de apilamiento = $[(n-1) \times 305 \text{ mm}] + 970 \text{ mm}$
 n = número de sillas



Ocupa poco espacio y es apilable



S-SAM001 / S-SAM004

Lavable y de fácil mantenimiento

Con freno de bloqueo automático, apta para túneles de lavado, ruedas de PU libres de mantenimiento





SAM Con freno de bloqueo automático

Material del bastidor tubo de acero inoxidable 18-10, Ø 32 x 2 mm, electropulido

Material de los reposabrazos, el respaldo y el asiento espuma de PU

Dimensiones aprox. 960 x 710 x 990 mm (L x F x A)

Peso 21,0 kg

S-SAM001



SAM con set publicitario

Material del bastidor tubo de acero inoxidable 18-10, Ø 32 x 2 mm, electropulido

Material de los reposabrazos, el respaldo y el asiento espuma de PU

Dimensiones aprox. 960 x 710 x 990 mm (L x F x A)

Peso 21,0 kg

Set publicitario compuesto por 2 pegatinas en la horquilla posterior y 2 pegatinas en la placa publicitaria lateral

S-SAM004



Apta para túneles de lavado




Segura y cómoda

S-SAM003

La asistente en caso de necesidad

Silla de transporte para uso ambulatorio con reposapiernas variable





El reposapiernas se puede introducir a la derecha o a la izquierda accediendo fácilmente. Se asegura mediante un perno de retención.

SAM

Versión ambulancia

Material del bastidor tubo de acero inoxidable 18-10, Ø 32 × 2 mm, electropulido, recubierto en rojo tráfico RAL 3020

Material de los reposabrazos, el respaldo y el asiento espuma de PU

Dimensiones aprox. 960 × 710 × 990 mm (L × F × A)

Peso 23,0 kg

S-SAM003





CIERRE*
como protección antirrobo

Z-SAM019



CINTURÓN DE SEGURIDAD
rápido y fiable

Z-SAM002



SISTEMA DE DEPÓSITO*
con monedas

Z-SAM003



SISTEMA DE DEPÓSITO*
con tarjeta

Z-SAM007

* El montaje posterior no es posible



RUEDAS ANTIVUELCO

Se recomienda encarecidamente al utilizar un soporte de oxígeno o un riel de equipos

Z-SAM014



TARJETA-LLAVE DE REPUESTO de acero inoxidable

Z-SAM010



ESTACIÓN DE APARCAMIENTO para suelo

Z-SAM004



ESTACIÓN DE APARCAMIENTO para montaje en la pared

Z-SAM005



Datos técnicos
en provita.de



PORTAEQUIPAJES
práctico y estable

Z-SAM011



PORTADOCUMENTOS
de montaje sencillo

Material aluminio

Dimensiones interiores 330 x 85 mm

Z-SAM006



BOLSA UNIVERSAL
especial para la silla de traslado

Z-SAM008



RIEL NORMALIZADO*
solo en combinación con las ruedas antivuelco

Z-SAM015



SOPORTE*

para una botella de oxígeno de 10 cm de diámetro

Z-SAM012



SOPORTE DE BASTÓN

compatible con diversas ayudas para andar

Z-SAM013



PORTASUEROS

especial para la silla de traslado

Z-SAM001



EMPUÑADURA DESPLAZABLE DE ACERO INOXIDABLE

para S-SAM100

Z-SAM020

* Al utilizar el soporte de oxígeno y el riel normalizado le recomendamos encarecidamente los soportes de inclinación (Z-SAM014)



Datos técnicos
en provita.de



SET PUBLICITARIO DE PEGATINA

«light»

Z-SAM016



SET PUBLICITARIO

carteles

Z-SAM017



SET PUBLICITARIO

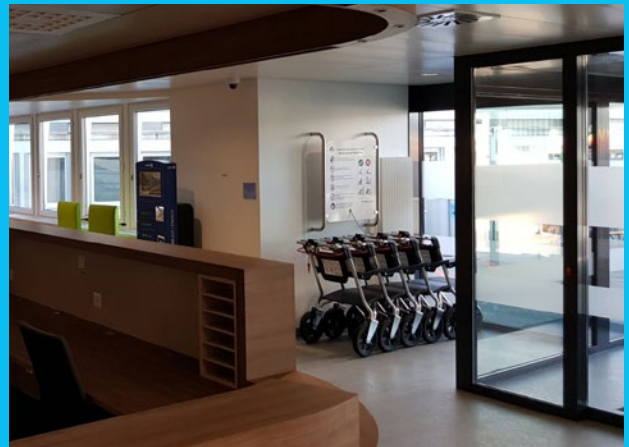
compuesto por «Z-SAM017» y «Z-SAM016»

Z-SAM018



Datos técnicos
en provita.de

Ejemplos de aplicación



Se aplican nuestras CGC. Sujeto a errores, errores de imprenta y modificaciones. © Copyright: provita medical gmbh & co. kg, 2023. Prohibida la reimpresión y reproducción, incluso en extractos, sin la autorización de provita medical.

**¿Aún tiene preguntas?
Estaremos encantados de ayudarle
personalmente.**

**Simplemente llámenos:
+49 (0) 21 93 / 51 05 - 0
O escribanos a info@provita.de**

provita medical gmbh & co. kg
Auf der Huhfuhr 8
42929 Wermelskirchen
Germany

Teléfono +49 (0) 21 93 / 51 05 - 0
Fax +49 (0) 21 93 / 51 05 - 269

info@provita.de
www.provita.de

