

SAM

sit and move

Movilidad en
la atención a
los servicios
de la salud

Un valor añadido



provita.de

Silla móvil para el traslado de pacientes

En una sociedad que esta en proceso de envejecimiento, esta es la forma de detenerlo, para moverse mejor y ser más ágil. Gracias a SAM, ahora puedes disfrutar de una forma confortable, durante el tiempo de estancia en visitas inconvenientes y desagradables.

Diferénciese de los demás con SAM, creando un valor añadido, dentro de su gama de servicios. Permita que sus invitados disfruten de una relajada estancia, sin estar obligados a permanecer en una silla de ruedas clásica.

En comparación con una silla de ruedas clásica, nuestra SAM no le da al usuario la impresión de estar enfermo y restringido, convirtiéndose en una apreciada opción. El diseño moderno y discreto de

SAM, permite a cualquier persona con movilidad reducida, disfrutar de un movimiento relajado y sin restricciones. Por ejemplo a través de:

- Un sistema integrado de frenado de seguridad que es muy suave para las manos
- Utilizando materiales de la más alta calidad
- Un diseño que ahorra espacio, con los reposabrazos y reposapiés plegables
- Ruedas macizas, silenciosas y a prueba de fallos

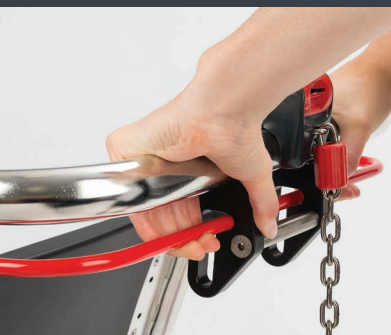
Los accesorios bien resueltos (cinturón de seguridad, estación de aparcamiento, etc.) y las opciones de publicidad individual de este servicio, hacen de SAM un conjunto completo y sin preocupaciones para los servicios de atención a la salud.

**+ SEGURA
Y CÓMODA**

**+ OCUPA POCO ESPACIO
Y ES APILABLE**

**+ ESTABLE, CAP. DE CAR-
GA HASTA 150 KG**

**+ PUBLICIDAD
PERSONALIZADA**



S-SAM004

Ejemplos de accesorios



+ CINTURÓN DE
SEGURIDAD

Z-SAM002



+ SISTEMA DE DEPÓSITO
CON TARJETA

Z-SAM007



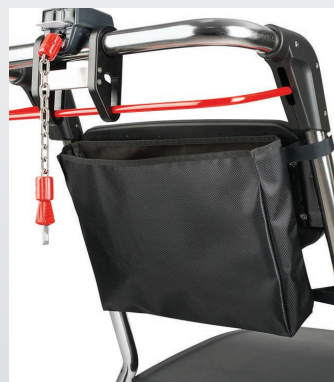
+ SISTEMA DE DEPÓSITO
CON MONEDAS

Z-SAM003



+ PORTASUEROS

Z-SAM001



+ BOLSA MULTI-
FUNCIONAL

Z-SAM008

Otros accesorios y sistemas de depósito disponibles.



+ ESTACIÓN DE APARCAMIENTO PARA SUELO

Z-SAM004



+ ESTACIÓN DE APARCAMIENTO PARA PARED

Z-SAM005



+ ESPACIO PARA COLOCAR LAS MULETAS

Z-SAM013



+ SOPORTE PARA BOTELLA DE OXIGENO

Z-SAM012



+ BANDEJA PORTA EQUIPAJE

Z-SAM011

La solución
para su
+ departamento
de pacientes
ambulatorios.

El reposapiernas se
puede colocar fácil-
mente en su aloja-
miento lateral.

S-SAM003



+ POSICIÓN DE APOYO

El reposapiernas puede colocarse indistin-
tamente en la derecha o en la izquierda.
El bloqueo se realiza a través de un pasador.

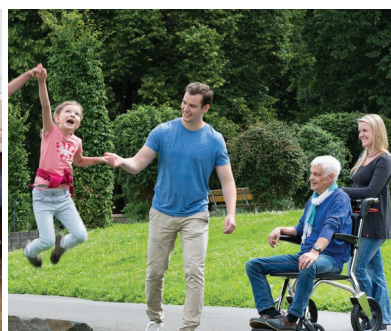




Para centros comerciales, tiendas de muebles y decoración, zonas peatonales o paseos por la ciudad



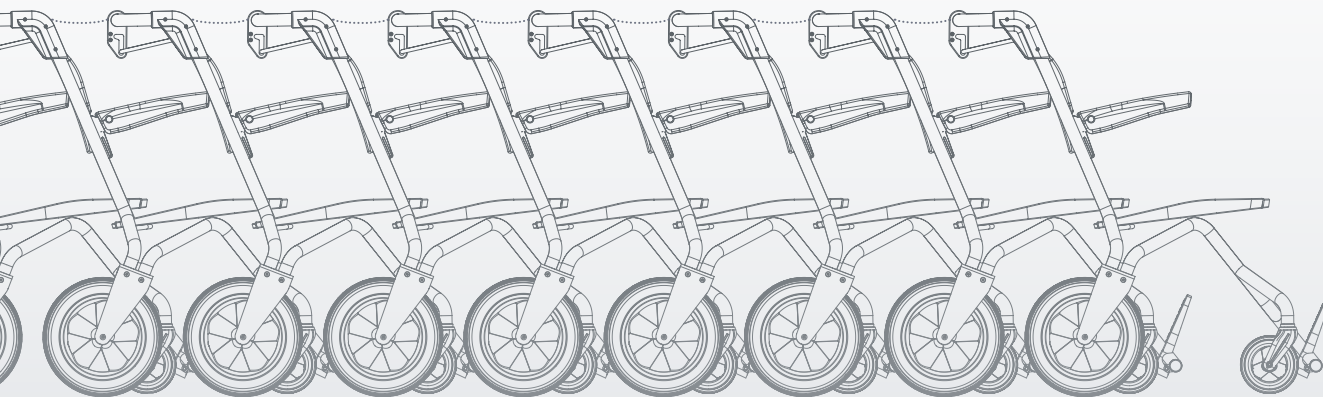
Silla móvil para hoteles, restaurantes, pensiones



Para museos, parques de atracciones, zoos, para hacer turismo, visitas culturales y mucho más



Movilidad en centros administrativos de salud e instituciones públicas



provita[®]
medical

provita medical gmbh & co. kg
Auf der Huhfuhr 8
42929 Wermelskirchen
Alemania

Tel. +49(0)2193 5105-0
Fax +49(0)2193 5105-269
info@provita.de
provita.de