

SAM

sit and move

Movilidad en
museos y
durante el
tiempo de ocio

Un valor añadido



provita.de



Silla móvil para el tiempo de ocio

En una sociedad que cada día más ágil, móvil pero también con un perfil de edad cada vez mayor – sea el que hace la diferencia. El tiempo de ocio y las actividades culturales son para disfrutar. Y el disfrute depende en gran medida de la comodidad, especialmente en aquellas actividades que duran mucho tiempo. Contemplar el arte, por ejemplo, requiere despreocupación, tranquilidad y relajación y muchas veces, mucha paciencia por el gran número de visitantes. Cuando uno tiene ciertas dificultades para andar, siempre agradece una ayuda para caminar o estar de pie. Dele la posibilidad a sus visitantes de disfrutar sus actividades de ocio y culturales libres de preocupaciones. ¡Nuestra silla móvil para el tiempo libre, brinda a gran parte de su público la posibilidad de participar y estar presente activamente! A diferencia de lo que ocurre con el típico alquiler de sillas de ruedas, nuestras sillas serán la decisión popular ya que no transmitirán la

sensación de estar enfermo y limitado; la ayuda en movilidad es parte de la vida cotidiana y algo completamente normal.

Con su diseño moderno y compacto, SAM pretende hacer posible una estancia cómoda y relajada para aquellos que tengan dificultades para andar.

Todo esto através de:

- un sistema de frenos de seguridad integrado y cómodo para las manos,
- la utilización de materiales de alta calidad,
- un diseño que ahorra espacio, reposabrazos y reposapiés plegables y
- ruedas de larga duración, silenciosas y a prueba de pinchazos.

Los accesorios bien pensados (tal y como: cinturón de seguridad, estación de aparcamiento) y la posibilidad de publicitar de manera personalizada sus Servicios, convierten a SAM en un paquete de tranquilidad en todos los niveles.

**+ SEGURA
Y CÓMODA**

**+ OCUPA POCO ESPACIO
Y ES APILABLE**

**+ ESTABLE CAP. DE
CARGA HASTA 150 KG**

**+ PUBLICIDAD
PERSONALIZADA**



Más información en provita.de

Ejemplos de accesorios



+ CINTURÓN DE
SEGURIDAD



+ SISTEMA DE DEPÓSITO
DE "KEY CARD"



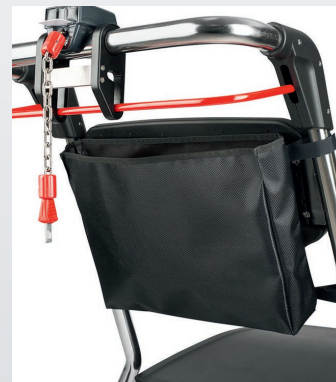
+ SISTEMA DE DEPÓSITO
DE MONEDAS



+ ESTACIÓN DE
APARCAMIENTO



+ ESTACIÓN DE APAR-
CAMIENTO MURAL



+ BOLSA MULTI-
PROPÓSITO

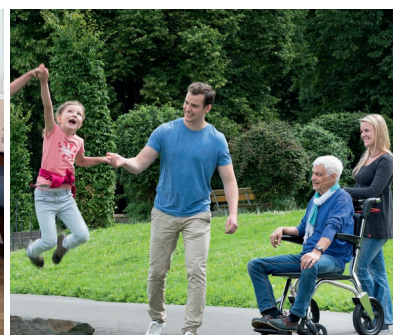




Para centros comerciales, tiendas de muebles y decoración, zonas peatonales o paseos por la ciudad



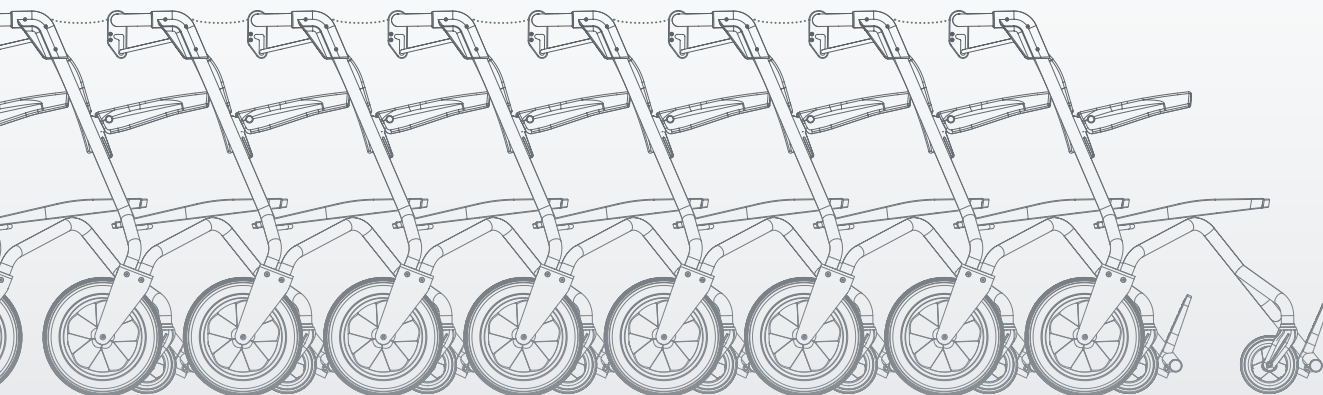
Silla móvil para hoteles, restaurantes, pensiones



Para museos, parques de atracciones, zoológicos, para hacer turismo, visitas culturales y mucho más



Movilidad en centros administrativos de salud e instituciones públicas



provita[®]
medical

provita medical gmbh & co. kg
Auf der Huhfuhr 8
42929 Wermelskirchen
Germany

Tel. +49(0)2193 5105-0
Fax +49(0)2193 5105-269
info@provita.de
provita.de