



Transfert de patients

FAUTEUIL DE TRANSFERT SAM

Votre  en matière de service et d'hygiène

SAM



Mobilité dans le secteur de la santé et des soins

Le fauteuil de transfert moderne pour les domaines d'utilisation les plus variés – à l'intérieur comme à l'extérieur.



S-SAM100 **Utilisation à l'intérieur**

Commande de frein centrale à pédale, acier et thermolaquage pg. 4



S-SAM001 **Utilisation à l'intérieur et à l'extérieur**

Barre de frein de type « homme mort », convient pour le lavage sur les lignes de lavage automatique, pneus PU ne nécessitant aucun entretien pg. 6



S-SAM004 **Utilisation à l'intérieur et à l'extérieur**

Similaire à 001, mais avec kit publicitaire pg. 7



S-SAM003 **Utilisation à l'intérieur**

Modèle destiné aux services d'urgence, avec support pour jambe pg. 8



Vers la vidéo
Fauteuil de
transfert SAM

Caractéristiques communes à tous les modèles



Nous savons tous qu'un
fauteuil de transfert a de la
valeur. Utilisez donc nos

différents systèmes
de serrure et
de consigne



Accès latéral
confortable

grâce à un accoudoir
rabattable

Résistant à des
charges jusqu'à 150 kg

grâce à un châssis tubulaire
soudé très robuste



Le repose-pieds automatique sûr
(renforcé de fibres de verre) permet de

se lever sans
trébucher



Possibilité de personnalisation de
votre fauteuil grâce à des

surfaces publicitaires
personnalisables



Assise et dossier en
polyuréthane

extrêmement
solides et confortables



S-SAM100

Un compagnon confortable pour l'intérieur

Avec commande de frein centrale à pédale

Châssis soudé robuste



Commande de frein centrale à pédale



Pneus confortables



Nous pouvons adapter la couleur de votre SAM à vos envies. N'hésitez pas à nous contacter.





SAM Pour l'intérieur

Matériau du châssis Tubes d'acier thermolaqué, Ø 32 × 2 mm

Matériau des accoudoirs, du dossier et d l'assise Mousse PU

Dimensions Env. 960 × 710 × 990 mm (L × l × H)

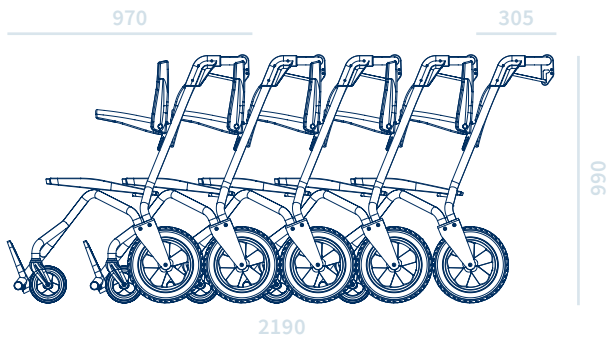
Poids 21,0 kg

S-SAM100

Le repose-pieds peut, si nécessaire, être utilisé pour plus de confort et se replie automatiquement en position de repos.



Les roues du fauteuil de transfert peuvent à tout moment être bloquées confortablement de manière centralisée grâce à une pédale.



Dimensions d'empilage = $[(n-1) \times 305 \text{ mm}] + 970 \text{ mm}$
 n = Nombre de fauteuils



Compacts et empilables

S-SAM001 / S-SAM004

Le fauteuil lavable simple d'entretien

Barre de frein de type « homme mort », convient pour le lavage sur les lignes de lavage automatique, pneus PU ne nécessitant aucun entretien

Entièrement
fabriqué
en acier
inoxydable
électropoli

+ Différents
systèmes de
serrure et de
consigne

Surface publicitaire
personnalisable

+ Pneus en mousse
ne nécessitant
aucun entretien



SAM
avec barre de frein de type
« homme mort »

Matériau du châssis Tubes d'acier inoxydable électropoli
 18 – 10, Ø 32 × 2 mm

Matériau des accoudoirs, du dossier et d l'assise Mousse PU

Dimensions Env. 960 × 710 × 990 mm (L × l × H)

Poids 21,0 kg

S-SAM001



SAM
avec kit publicitaire

Matériau du châssis Tubes d'acier inoxydable électropoli
 18 – 10, Ø 32 × 2 mm

Matériau des accoudoirs, du dossier et d l'assise Mousse PU

Dimensions Env. 960 × 710 × 990 mm (L × l × H)

Poids 21,0 kg

Kit publicitaire composé de : 2 autocollants sur la fourche
 arrière et 2 autocollants sur le panneau publicitaire latéral

S-SAM004



Convient pour le lavage sur les lignes de lavage automatique




Sûr et confortable

S-SAM003

L'aide utile en cas d'urgence

Fauteuil de transfert destiné aux soins ambulatoires avec support pour jambe réglable





Le repose-jambes peut être enfiché à gauche ou à droite de manière à être aisément accessible. Un cran d'arrêt permet de le bloquer dans la position souhaitée.

SAM

Modèle pour ambulance

Matériau du châssis Tubes d'acier inoxydable électropoli 18 – 10, Ø 32 × 2 mm, revêtu de peinture RAL 3020 – rouge signal

Matériau des accoudoirs, du dossier et de l'assise Mousse PU

Dimensions Env. 960 × 710 × 990 mm (L × l × H)

Poids 23,0 kg

S-SAM003



Accessoires
Sécurité et stationnement



SERRURE*
Protection contre le vol

Z-SAM019



CEINTURE DE SÉCURITÉ
Rapide et sûre

Z-SAM002



SYSTÈME DE CONSIGNE*
Pièce

Z-SAM003



SYSTÈME DE CONSIGNE*
Carte

Z-SAM007

*Ne peut pas être monté ultérieurement.



PROTECTION ANTI-BASCULEMENT

Vivement recommandée en cas d'utilisation d'un porte-bouteille d'oxygène ou d'une tige porte-sérum

Z-SAM014



KEYCARD DE RECHANGE

Acier inoxydable

Z-SAM010



STATION DE RANGEMENT

Pour positionnement libre

Z-SAM004



STATION DE RANGEMENT

Pour montage mural

Z-SAM005



Détails techniques
disponibles sur le site
www.provita.de



PORTE-BAGAGES

Pratique et stable

Z-SAM011



PORTE-DOCUMENTS

Simple à monter

Matériau Aluminium

Dimensions intérieures 330 x 85 mm

Z-SAM006



SAC UNIVERSEL

Spécialement conçu pour le fauteuil de transfert

Z-SAM008



RAIL MEDICAL*

En combinaison avec une protection anti-basculement uniquement

Z-SAM015



SUPPORT*

Pour une bouteille d'oxygène d'un diamètre de 10 cm

Z-SAM012



SUPPORT POUR CANNE

Convient pour différentes aides à la marche

Z-SAM013



TIGE PORTE-SÉRUM

Spécialement conçue pour le fauteuil de transfert

Z-SAM001



BARRE EN ACIER INOXYDABLE

Pour S-SAM100

Z-SAM020

* En cas d'utilisation du porte-bouteille d'oxygène ou d'un rail normalisé, nous recommandons vivement l'ajout de protections anti-basculement (Z-SAM014)





KIT D'AUTOCOLLANTS PUBLICITAIRES

« light »

Z-SAM016



KIT PUBLICITAIRE

Panneaux

Z-SAM017



KIT PUBLICITAIRE

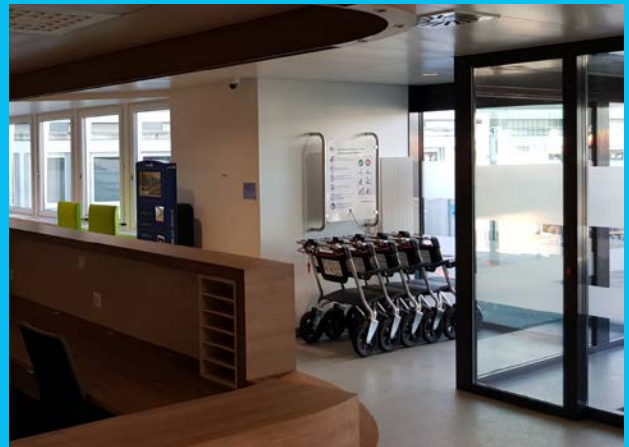
Composé de « Z-SAM017 » et « Z-SAM016 »

Z-SAM018



Détails techniques
disponibles sur le site
www.provita.de

Utilisation
Exemples



Nos CGV s'appliquent. Sous réservé d'erreurs,
erreurs d'impression et modifications.

© Copyright : provita medical gmbh & co. kg,
2023. Toute copie ou réimpression, même
partielle, est interdite sans l'accord de provita
medical.

**Il vous reste des questions ?
Nous nous ferons un plaisir de vous aider
personnellement.**

**Il vous suffit de nous appeler au :
+49 (0) 21 93 / 51 05 - 0
Ou de nous écrire à l'adresse suivante :
info@provita.de**

provita medical gmbh & co. kg
Auf der Huhfuhr 8
42929 Wermelskirchen
Germany

Téléphone +49 (0) 21 93 / 51 05 - 0
Fax +49 (0) 21 93 / 51 05 - 269

info@provita.de
www.provita.de

