

Komponenten

KATALOG

Zubehörteile für den medizinischen Arbeitsplatz

Detailgenaue Lösungen

Mit provita Einzel-
Komponenten ermöglichen
Sie die ideale Gestaltung
des medizinischen
Arbeitsplatzes.



Konstruktion/Entwicklung

Gemeinsam mit unseren Partnern und Anwendern entwickeln wir medizinische Produkte für den medizinischen Arbeitsplatz.



Produktion an einem Standort

Rohmaterialien von höchster Qualität sowie die Verarbeitung in der eigenen Produktion sichern eine effiziente und zügige Herstellung.



Produkte nach Norm

Entsprechend den Europäischen Richtlinien und den gesetzlichen Anforderungen analysieren, bewerten, produzieren und kennzeichnen wir unsere Produkte.

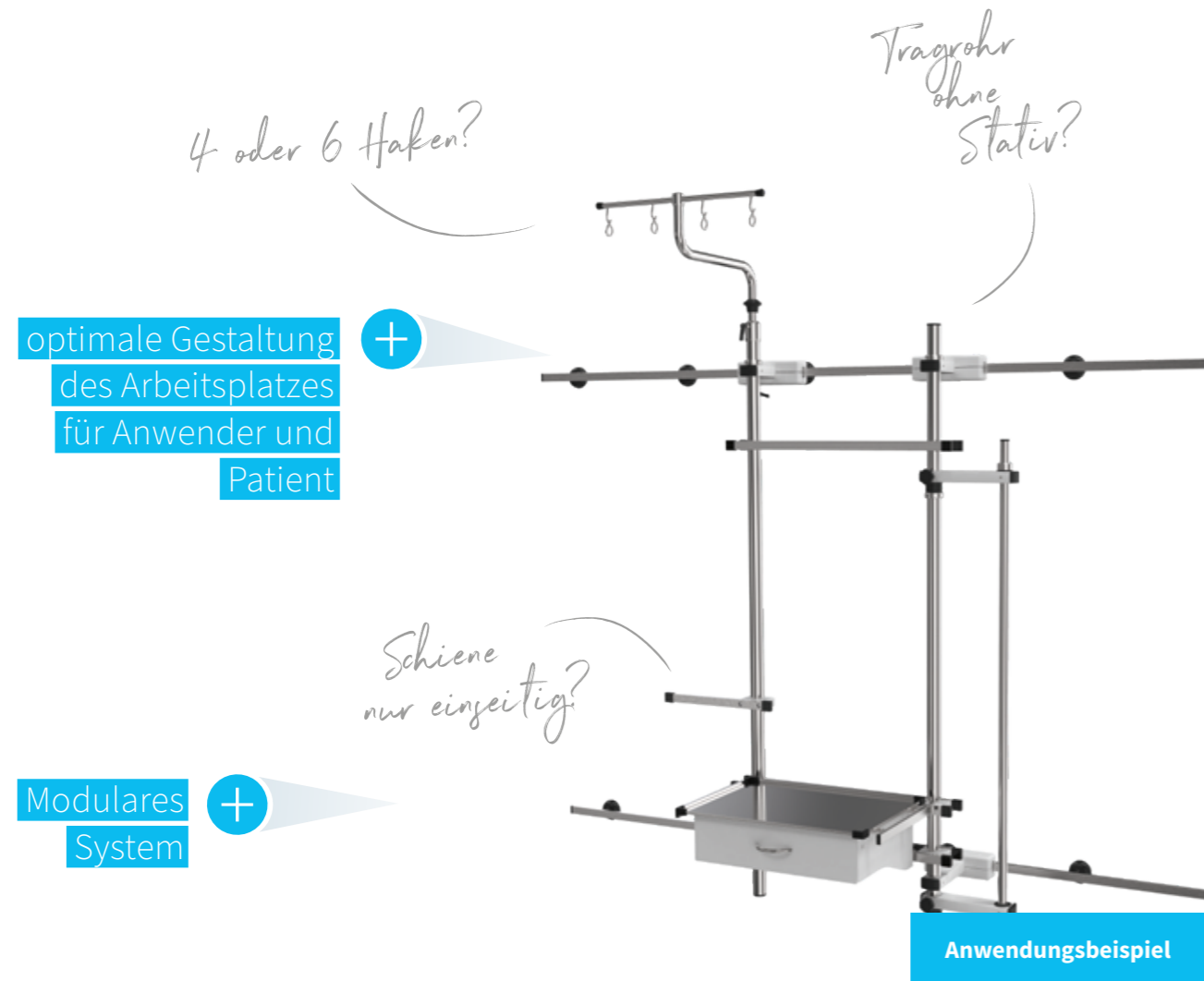


Leistungsstarker Partner

Seit über 50 Jahren fertigen wir Qualitätsprodukte „Made in Germany“. Vertrauensvolle und langfristige Kundenbeziehungen sind für uns von großer Bedeutung.

Sie suchen einen erfahrenen Partner für die Umsetzung Ihrer Projekte?

Unsere langjährig erfahrenen Projektberater beraten Sie gerne und finden in Zusammenarbeit mit Ihnen spezifische Lösungen – ganz nach Ihren Wünschen! Unterstützt wird Ihre Planung dabei durch Zeichnungen und 3D-Bilder.



Esteban Arco
e.arco@provita.de
+34 617 83 83 49



Christian Graf
c.graf@provita.de
+49 (0) 2193 5105-277



Gowryrahm Mohan
g.mohan@provita.de
+49 (0) 2193 5105-240



Micha Hilverkus
m.hilverkus@provita.de
+49 (0) 2193 5105-220



Lucica Krauss
l.krauss@provita.de
+49 (0) 2193 5105-210



Axel Meister
a.meister@provita.de
+49 (0) 2193 5105-230



Mirjam Forneberg
m.forneberg@provita.de
+49 (0) 2193 5105-270



Henning vom Stein
h.vomstein@provita.de
+49 (0) 2193 5105-250



Marvin vom Stein
m.vomstein@provita.de
+49 (0) 2193 5105-260



Christine Koch
c.koch@provita.de
+49 (0) 2193 5105-275



Niklas Körschgen
n.koerschgen@provita.de
+49 (0) 2193 5105-275



Michael Winterhagen
m.winterhagen@provita.de
+49 (0) 2193 5105-280



Ihre Partner bei provita: als Team gemeinsam erfolgreich



»Durch Diskussion und intensiven Austausch entstehen Verbesserungen und neue innovative Produkte.«

Waldemar Worster,
seit 06/2004 bei provita

»Qualität als gelebte Selbstverständlichkeit. Das gilt für unsere Produkte und auch für das Verhalten untereinander.«

Lucas Garcia,
seit 06/2007 bei provita



Wandschienen

Geräteschienen
für platzsparendes
Gerätemanagement



Infusions- stative

Professionelles
Infusionsmanagement
an Geräteschienen



Wandschienen- wagen

Schwenkbares, verfahrbares
Gerätetragsystem für Infusions-
und Gerätemanagement



Infusions- & Pumpen- tragsysteme

Praktisches und
anwenderfreundliches
Infusionsmanagement



Leuchten

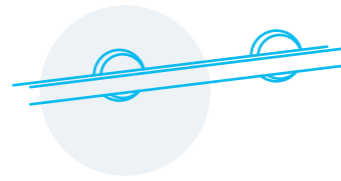
Untersuchungsleuchte
LED-, Halogen- und
Kombileuchte



Montage & Zubehör

Diverses Zubehör
zur Erweiterung des
Wandschienen-Systems

Wandschienen



Die stabile Wandschiene für flexible Ausstattung

Flexibles Geräte-
management
an jeder Wand, in jedem Raum.



GERÄTESCHIENE
Tragfähigkeit
von bis zu 100 kg
pro Meter

Material Edelstahl

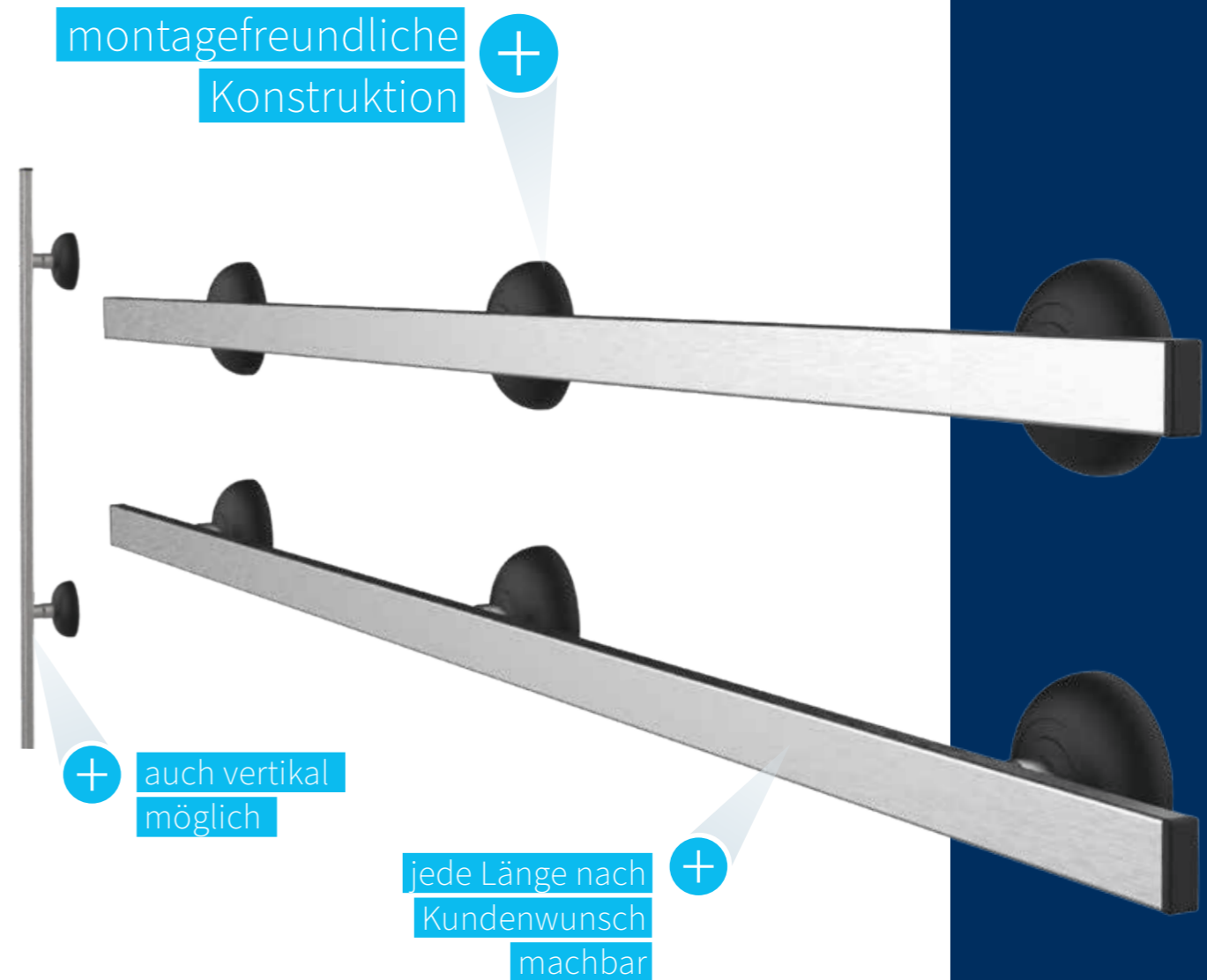
Länge beliebig durch Einsatz von
Verbindern

Belastbarkeit 100,0 kg / m



Hochwertiges
Schienenprofil
mit normgerechter
Kantenkontur

Rostfreier
Edelstahl (1.4301)
für beste Hygiene-
eigenschaften





GERÄTESCHIENE einfache Montage mit Anschraubscheiben

Material Edelstahl

Abdeckung und Endkappen Kunststoff / schwarz

Schienenprofil 25 x 10 x 1,5 mm

Belastbarkeit max. 100,0 kg (pro lfd. Meter)

Oberfläche geschliffen

Gewicht ca. 1,5 kg (pro lfd. Meter)

Besonderheit Zwischenmaße und Sonderabmessungen sind möglich (mit je 1 Potentialausgleich an jeder Schiene)

Geräteschiene, Wunschlänge bitte angeben Z2N27242



Kunststoffteile optional
in Weiß oder Blau
(kostenneutral)

Abdeckung optional
in Edelstahl
(aufpreispflichtig)
(Z2N06242)



optional:
variabel positionierbare
Potentialanschlussdose
(aufpreispflichtig)
(Z2N06132)



Verbinder (E2N4464)



Schienen in Sonderlänge und/oder mit Sonderbolzenabständen nach Kundenwunsch möglich. Berechnung der Bolzenanzahl pro Schiene = Schienenlänge / Bolzenabstand gerundet auf die nächstgrößere ganze Zahl. Standard-Bolzenabstand: 400 mm. Andere Bolzenabstände auf Anfrage (z. B.: 500 mm oder 600 mm – bei Bolzenabständen 500 oder 600 mm reduziert sich die Belastbarkeit der Wandschiene). Bei Schienen länger als 3.000 mm behalten wir uns vor, diese mit entsprechenden Verbindern zu versehen.



Technische Details
unter provita.de

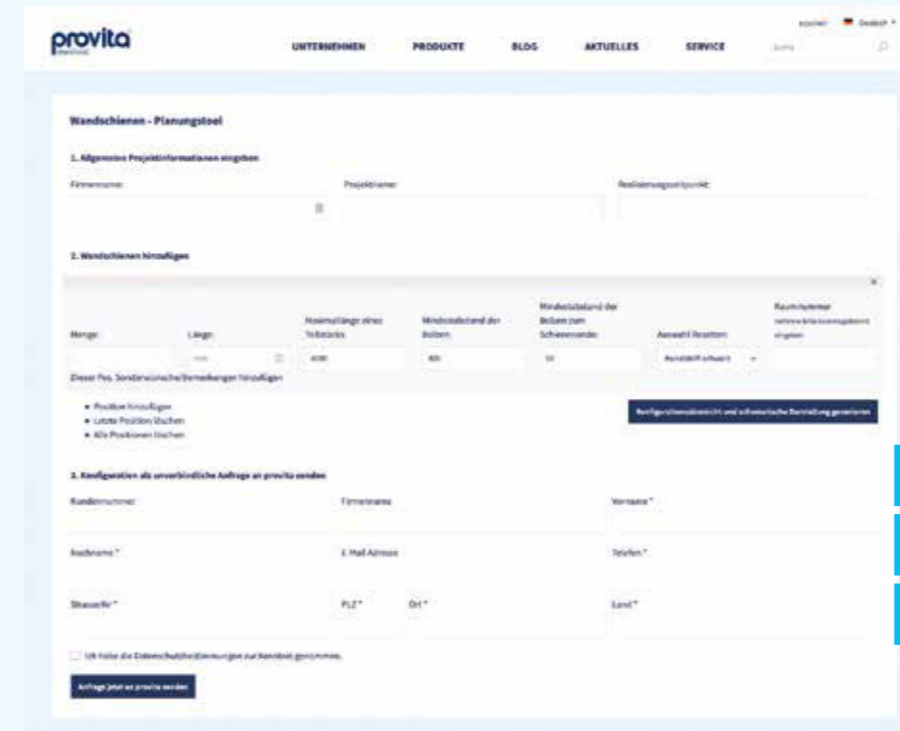
NEU

GERÄTESCHIENE MIT CLIP KUNSTSTOFFABDECKUNG einfach nachträglich montierbar



enorme
Zeitersparnis
von ca. 1 Min./
Meter

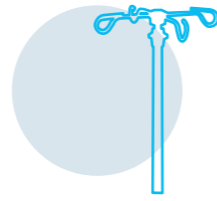
Geräteschiene mit Clip- Kunststoffabdeckung,
Wunschlänge bitte angeben Z2N27252



einfach online
konfigurieren mit dem
Planungstool auf:

PROVITA.DE/PLANUNGSTOOL

Infusionsstative



Hochwertige Infusionsstative für jeden Einsatzbereich

Die passenden Wandschienen-Stativ
zu Ihren Anforderungen.



Stufenlose
Höhenverstellung



Rostfreier
Edelstahl (1.4301)
für beste Hygiene-
eigenschaften



Hier sehen Sie zwei Varianten
der Höhenverstellung (Schraub-
& Einhandverstellung – das Original)

INFUSIONSSTATIVE
variantenreich
& flexibel

Material Edelstahl / Aluminium

Belastbarkeit 2,0 kg / Haken

Wandschienenstative Infusionsstative



+ verschiedene
Optionen

leicht zu
handhaben

+

Wandschienenstative
Infusionsstative



**INFUSIONSSTATIV
mit 2 Wandhalterungen**

Material Edelstahl
Rohrdurchmesser 25/18 mm
Länge Außenrohr 1.200 mm
Farbe der Rosetten weiß
Abgewinkelt 2 × 90°
Parallelversatz 300 mm
Abstand Wand-Rohrmitte 120 mm
Arretierung Schraubhöhenverstellung
Flaschenkreuz Edelstahl 4 Sicherheitsflaschenhaken
Höhenverstellung ca. 1.460–2.000 mm
Belastbarkeit 2,0 kg / Haken
Gesamtgewicht 2,5 kg

I2002612



**INFUSIONSSTATIV
gerade**

Material Edelstahl
Rohrdurchmesser 25/18 mm
Länge Außenrohr 1.000 mm
Arretierung Einhand- und Schraubhöhenverstellung
Flaschenkreuz Edelstahl 4 Sicherheitsflaschenhaken
Höhenverstellung ca. 1.180–2.020 mm
Belastbarkeit 2,0 kg / Haken
Gesamtgewicht 2,0 kg

Einhand-Sicherheitshöhenverstellung

I1000422

Schraubhöhenverstellung

I2000422



**INFUSIONSSTATIV
55° abgewinkelt**

Material Edelstahl
Rohrdurchmesser 25/18 mm
Länge Außenrohr 1.000 mm
Abgewinkelt 1 × 55°
Parallelversatz 300 mm
Arretierung Schraubhöhenverstellung
Flaschenbalken Edelstahl 4 Sicherheitsflaschenhaken
Höhenverstellung ca. 1.250–1.800 mm
Belastbarkeit 2,0 kg / Haken
Gesamtgewicht 2,9 kg

I2000572



**INFUSIONSSTATIV
90° abgewinkelt**

Material Edelstahl
Rohrdurchmesser 25/18 mm
Abgewinkelt 2 × 90°
Parallelversatz 300 mm
Arretierung Schraubhöhenverstellung
Flaschenbalken Edelstahl 6 Sicherheitsflaschenhaken
Belastbarkeit 2,0 kg / Haken
Gesamtgewicht 3,0 kg

1.000 mm Außenrohr

Höhenverstellung ca. 1.270–2.115 mm
I2000552

1.500 mm Außenrohr

Höhenverstellung ca. 1.780–2.400 mm
I2000562

Wandschienenstative
Infusionsstative



**INFUSIONSSTATIV
rostfreie Edelstahlrohre
nach DIN EN 10217-7**

Material Edelstahl/Aluminium
Rohrdurchmesser 18/14 mm
Länge Außenrohr 800 mm
Arretierung Einhandhöhenverstellung
Flaschenkreuz Edelstahl 3 Sicherheitsflaschenhaken – 2,0 kg / Haken
Höhenverstellung ca. 1.150 mm – 1.700 mm
Gesamtgewicht 1,9 kg
Ausstattung mit Wandschienenklaue, Abtropfglas und Halter, für Montage an Geräteschiene 25 × 10 mm

ohne Wandabstützung

I1000502

mit Wandabstützung

I1000522



**INFUSIONSSTATIV
mit lichteichten
Kunststoffteilen**

Material Edelstahl/Aluminium
Rohrdurchmesser 25/18 mm
Länge Außenrohr 1.000 mm
Flaschenkreuz Edelstahl 3 Sicherheitsflaschenhaken – 2,0 kg / Haken
Höhenverstellung ca. 1.000–2.000 mm
Gesamtgewicht 1,73 kg
Ausstattung mit Wandschienenklaue und Wandabstandshalter, für Montage an Geräteschiene 25 × 10 mm

Einhand-Sicherheitshöhenverstellung

I1002112

Schraubhöhenverstellung

I2000112

optional: Wandschienenklauen etc. s. Zubehör



Technische Details
unter provita.de



INFUSIONSSTATIV abgewinkelt

Material Edelstahl/Aluminium

Rohrdurchmesser 25/18 mm

Länge Außenrohr 600 mm

Abgewinkelt 2 × 45°

Parallelverschiebung ca. 350 mm

Flaschenkreuz Edelstahl 4 Sicherheitsflaschenhaken – 2,0 kg / Haken

Höhenverstellung ca. 1.180–1.510 mm

Gesamtgewicht 1,45 kg

Ausstattung mit Wandschienenklaue und Wandabstandshalter, für Montage an Geräteschiene 25 × 10 mm

Einhand-Sicherheitshöhenverstellung

mit zusätzlicher Schraubhöhenverstellung als Verdrehsicherung I1002212

Schraubhöhenverstellung

I2002012

optional: Wandschienenklauen etc. s. Zubehör



INFUSIONSSTATIV mit integrierter Auszugsbegrenzung

Material Edelstahl/Aluminium

Rohrdurchmesser 25/18 mm

Länge Außenrohr 800 mm

Flaschenbalken Edelstahl 4 Sicherheitsflaschenhaken – 2,0 kg / Haken

Höhenverstellung ca. 1.000–1.600 mm

Gesamtgewicht 2,03 kg

Ausstattung mit 2 Wandschienenklauen, für Montage an Geräteschiene 25 × 10 mm

Einhand-Sicherheitshöhenverstellung

I1002712

Schraubhöhenverstellung

I2003112



INFUSIONSSTAB Sicherheitsflaschenbalken nach Norm

Material Edelstahl/Aluminium

Rohrdurchmesser 25 mm

Länge 1.500 mm

Flaschenbalken Edelstahl 4 Sicherheitsflaschenhaken – 2,0 kg / Haken

Gesamtgewicht 1,5 kg

Ausstattung mit 2 Wandschienenklauen, für Montage an Geräteschiene 25 × 10 mm

I0001502

* Halteklauen optional in anderen Längen erhältlich



INFUSIONSSTATIV mit zwei Halteklauen*

Material Edelstahl/Aluminium

Rohrdurchmesser 38/25 mm

Länge Außenrohr 1.000 mm

Abgewinkelt 2 × 90°

Parallelverschiebung 350 mm

Arretierung Einhand-Sicherheitshöhenverstellung mit zusätzlicher Schraubhöhenverstellung als Verdrehsicherung

Flaschenbalken Edelstahl 4 Sicherheitsflaschenhaken

Belastbarkeit 2,0 kg / Haken

Gesamtgewicht 6,0 kg

Ausstattung mit 2 Wandschienenklauen zur Montage an Geräteschiene 25 × 10 mm*

I1002612



Technische Details
unter provita.de



ICU-EINHEIT
komfortabel in der
Höhenverstellung

Material Edelstahl / Aluminium

Höhenverstellung Einhand-Sicherheitshöhenverstellung

Flaschenbalken Edelstahl 4 bzw. 6 Haken – 2,0 kg / Haken

Höhenverstellbereich 370 mm

Gesamtgewicht ca. 2,1 kg

Ausstattung mit Wandschienenklaue für Montage an Geräteschiene oder mit Befestigungsklaue für Montage an Rundrohr 25 mm oder 38 mm

mit 4 Haken

für Geräteschiene I1009272

für Rundrohr I1009372

mit 6 Haken

für Geräteschiene I1009292

für Rundrohr I1009392



INFUSIONSHALTER
platzsparende
Infusions-Versorgung

Material Edelstahl / Aluminium

Flaschenbalken Edelstahl 4 Sicherheitsflaschenhaken – 2,0 kg / Haken

Gesamtgewicht ca. 1,8 kg

Ausstattung mit Wandschienenklaue und Wandabstandshalter, für Montage an Geräteschiene 25 × 10 mm

M0009004

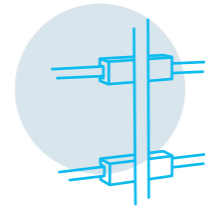


individuelle
Lösungen
realisieren



Technische Details
unter provita.de

Wandschienenwagen



Einfachste Positionswechsel mit unseren verfahrbaren Systemen

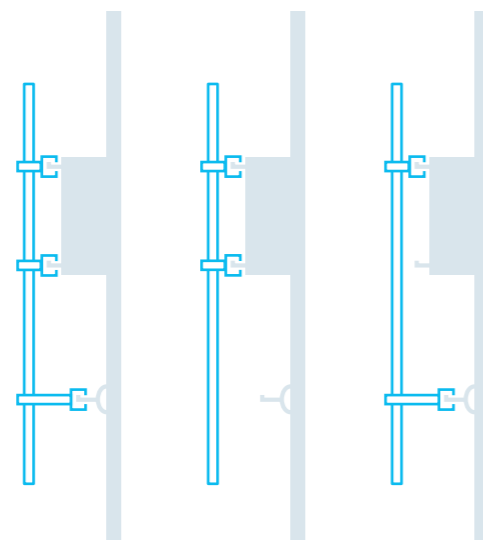
Für die Aufnahme von Pumpen,
Monitoren und weiteren Geräten.

WANDSCHIENENWAGEN flexible Positionierung

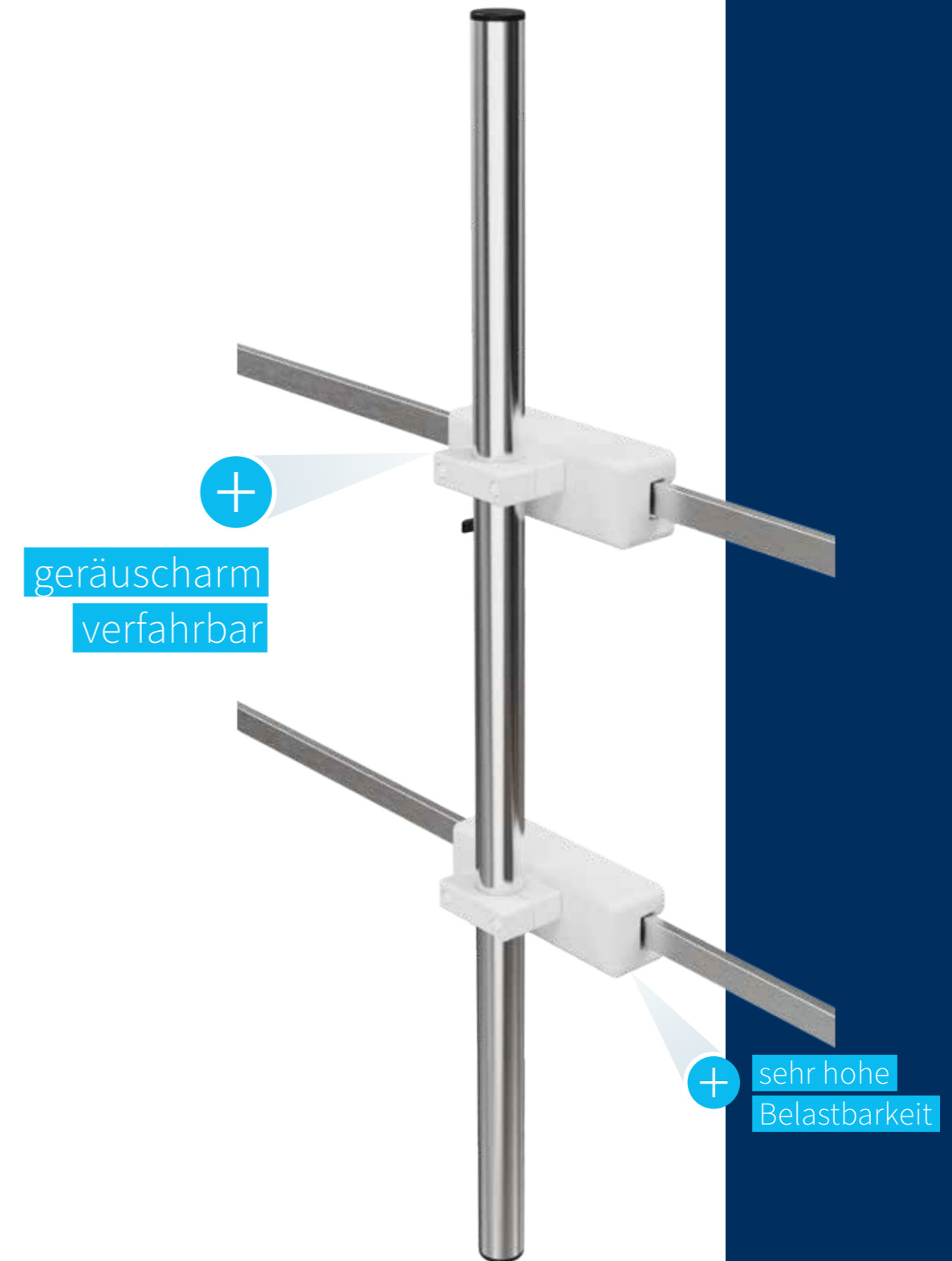
Material Edelstahl / Aluminium

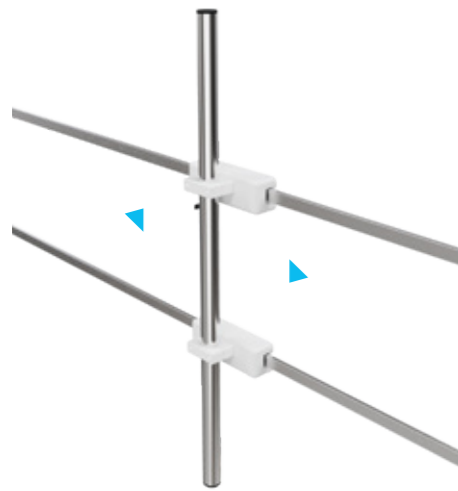
Tragkraft 75,0 kg

Höhenverstellbereich 1.100 – 1.900 mm



Die Wandschienen-Systeme können auf unterschiedliche Art und Weise mit verschiedenen Wandabständen angebracht werden.





WANDSCHIENENWAGEN A mit Tragrohr

Material Laufwagen Aluminium

Material Tragrohr Edelstahl

Rohrdurchmesser 38 mm

Farbe Laufwagen weiß

Länge Außenrohr 1.000 mm

Systembelastbarkeit 75,0 kg

Ausstattung mit 2 kompletten Laufwagen, Laufwagen und Rohr flexibel auf Wandschienenabstand einstellbar

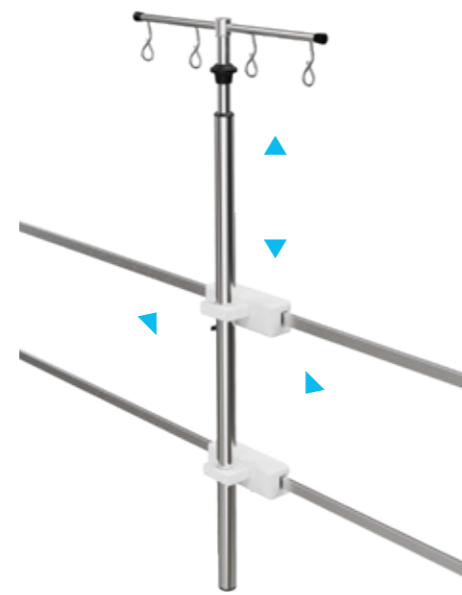
Z2N0214A

Achtung:

Wandschienen müssen exakt parallel zueinander montiert sein, mit Klemmhebelbremse am oberen Laufwagen



Achtung:
Stopper-Set bitte separat bestellen (Z2N0628A)



WANDSCHIENENWAGEN B mit Infusionsstativ

Material Laufwagen Aluminium

Material Tragrohr Edelstahl

Rohrdurchmesser 38 mm

Farbe Laufwagen weiß

Länge Außenrohr 1.000 mm

Systembelastbarkeit 75,0 kg

Gesamtgewicht ca. 4,2 kg

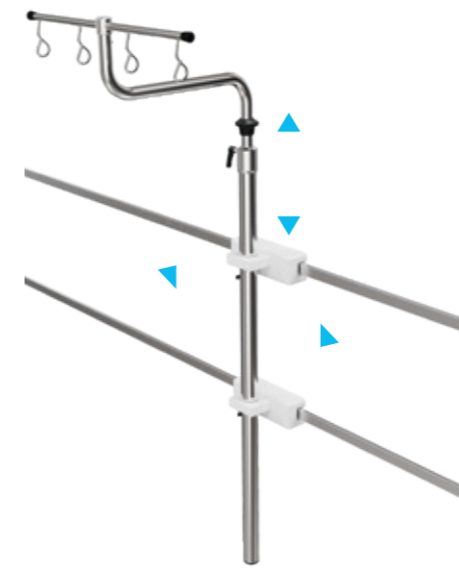
Ausstattung mit 2 kompletten Laufwagen, Laufwagen und Rohr flexibel auf Wandschienenabstand einstellbar

Arretierung Einhand-Sicherheitshöhenverstellung

Flaschenbalken Edelstahl, 4 Haken

Höhenverstellung 1.100 – 1.900 mm

Z2N0224A



WANDSCHIENENWAGEN C mit abgewinkeltm Infusionsstativ*

Material Laufwagen Aluminium

Material Tragrohr Edelstahl

Rohrdurchmesser 38 mm

Farbe Laufwagen weiß

Länge Außenrohr 1.000 mm

Systembelastbarkeit 75,0 kg

Gesamtgewicht ca. 4,2 kg

Ausstattung mit 2 kompletten Laufwagen, Laufwagen und Rohr flexibel auf Wandschienenabstand einstellbar

Arretierung Einhand-Sicherheitshöhenverstellung mit zusätzlicher Schraubhöhenverstellung als Verdrehsicherung

Flaschenbalken Edelstahl, 4 Haken

Höhenverstellung 1.325 – 1.850 mm

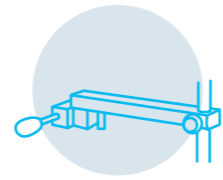
Z2N0225A

* zum Schutz der Geräte vor Flüssigkeiten



Infusions- & Pumpentragsysteme

Alle Geräte in Reichweite



Für das praktische und
anwenderfreundliche Infusions-
& Gerätemanagement.



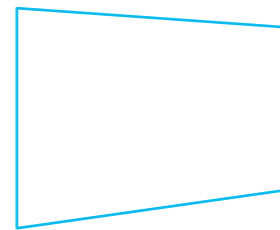
**MONTAGE
AN WANDSCHIENE
horizontal**

Material Edelstahl / Aluminium

Belastbarkeit 2,0 kg / Haken



**MONTAGE
AN RUNDROHR
unterschiedliche
Durchmesser**

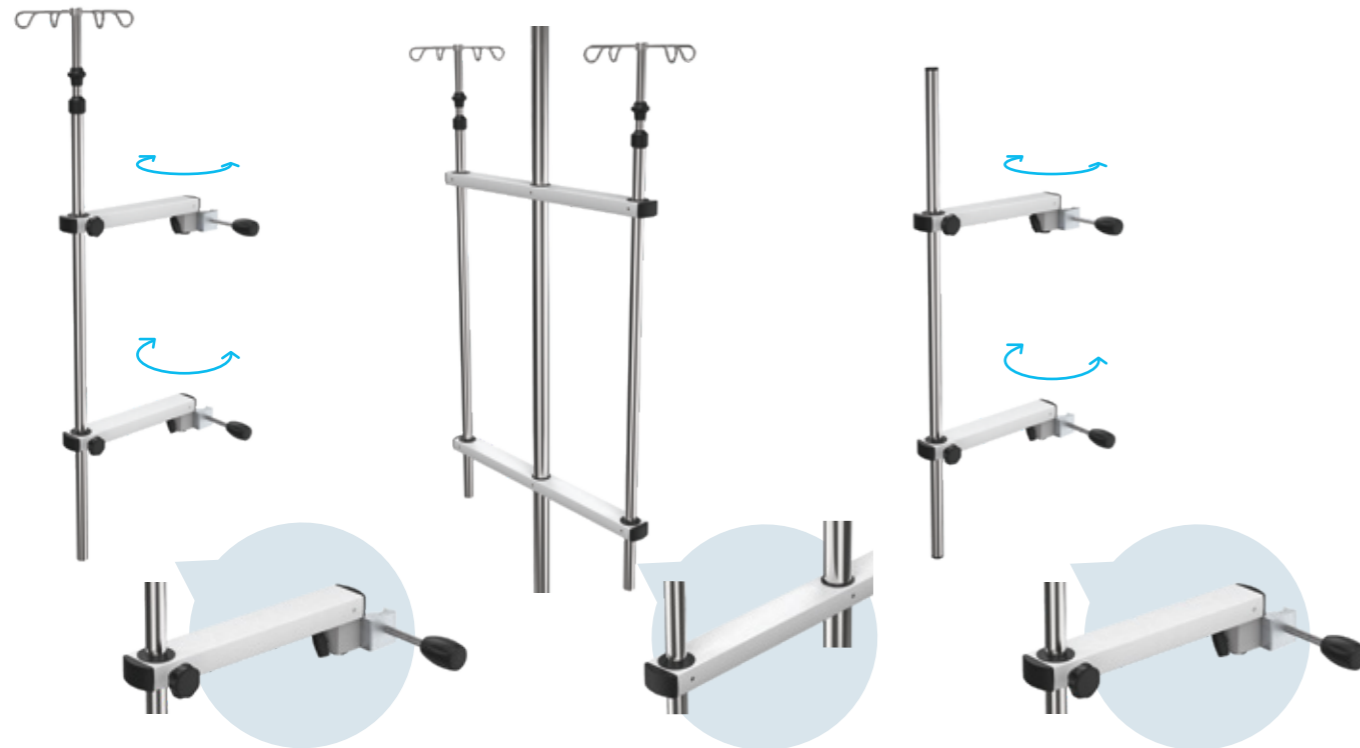


**MONTAGE
AN DER WAND**



belastbare
Lösung

universelle
Befestigungs-
möglichkeiten



INFUSIONS-TRAGSYSTEM einfach

Material Edelstahl / Aluminium

Höhenverstellbereich 1.200 – 2.050 mm

Ausstattung 2 schwenkbare Haltearme mit Universalklaue, Infusionsstativ mit Einhand-Sicherheits-höhenverstellung

Flaschenkreuz 4 Haken

2 Haltearme L 300 mm

Gesamtgewicht ca. 5,0 kg

I9900312

INFUSIONS-TRAGSYSTEM doppelt

Material Edelstahl / Aluminium

Höhenverstellbereich 1.200 – 2.050 mm

Ausstattung 2 Infusionsstative mit Einhand-Sicherheits-höhenverstellung, zur Montage an einem Zentralrohr Ø 38 mm

Flaschenkreuz 4 Haken

2 Haltearme L 300 mm

Gesamtgewicht ca. 7,9 kg

I9900412

GERÄTE-TRAGSYSTEM schwenkbar

Material Edelstahl / Aluminium

Tragrohrlänge 1.000 mm

Ausstattung zur Montage an vertikalem Tragrohr, mit zwei Universalklauen

2 Haltearme L 300 mm

Gesamtgewicht ca. 2,9 kg

Z2N6643S



GERÄTE-TRAGSYSTEM für Vertikalschiene

Material Edelstahl / Aluminium

Tragrohrlänge 700 mm

Ausstattung zur Montage an vertikaler Geräteschiene 25 × 10 mm mittels zwei höhenverstellbarer Befestigungsklauen

Gesamtgewicht ca. 2,3 kg

Z2N6645A

GERÄTETRAGROHR schwenkbar zur Wandmontage

Material Edelstahl / Aluminium

Tragrohrlänge 1.000 mm

Ausstattung zur direkten Wandmontage mit zwei Wandhaltern

2 Haltearme L 200 mm

Gesamtgewicht ca. 3,0 kg

Z2N6647A

GERÄTETRAGROHR zur Wandmontage

Material Edelstahl / Aluminium

Tragrohrlänge 1.000 mm

Ausstattung zur Montage an vertikaler Geräteschiene 25 × 10 mm mittels zwei höhenverstellbarer Befestigungsklauen

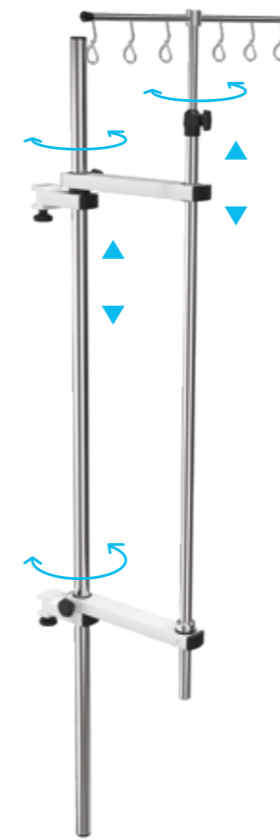
Gesamtgewicht ca. 2,3 kg

Z2N6646A

Auch als Vertikal-Tragsystem aufbaubar



Technische Details unter provita.de



IWS-EINHEIT für Infusions- und Spritzenpumpen sowie Infusionsflaschen

Material Edelstahl / Aluminium

Höhenverstellbereich 1.500 – 2.450 mm

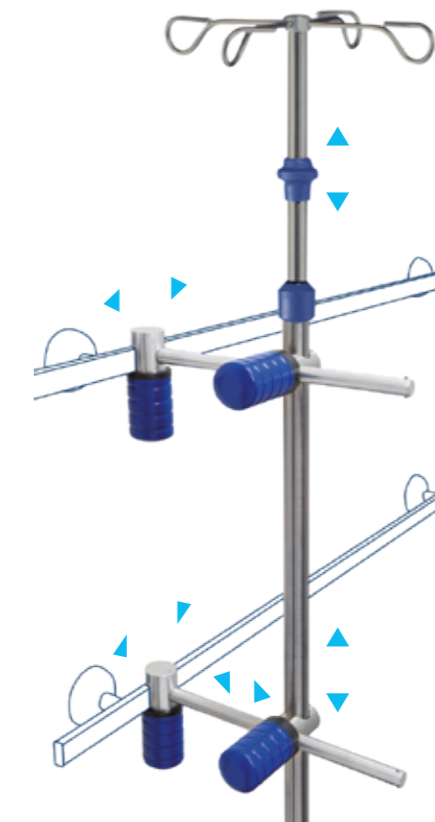
Ausstattung 1 Edelstahlrohr Ø 33,7 mm, 2 horizontale Schwenkarme, 2 Befestigungselemente für die Wandschiene, 1 Infusionsstativ aus Edelstahl mit Schraubhöhenverstellung, Flaschenbalken mit 6 Sicherheitsflaschenhaken

Flaschenkreuz Edelstahl, 4 Haken

Belastbarkeit 2,0 kg pro Haken / 25,0 kg Gesamtsystem

Gesamtgewicht ca. 9,0 kg

I9971702



DUO-LOCK-SYSTEM horizontale Verstellung in zwei Richtungen

Material Edelstahl / Aluminium

Höhenverstellbereich ca. 1.500 – 2.350 mm

Ausstattung 2 Duo-Lock-Systeme mit Schnellspannkloben, Infusionsstativ mit Einhand-Sicherheitshöhenverstellung

Flaschenkreuz Edelstahl, 4 Haken

Belastbarkeit 2,0 kg pro Haken / 10,0 kg Gesamtsystem

I-DULO01



Die Allround- Untersuchungsleuchte

große Ausladung



hoher
Bedienkomfort

Touchless Technology
Made in Germany



optimale
Hygieneigenschaften
(Wischdesinfektion)



Technische Details
unter provita.de

Weitere Leuchten in unserem
Leuchtenkatalog.



Made in
Germany

Leuchten Serie 1



FLEXARMLEUCHE
flexibel
positionierbar

Ausladung Leuchte ca. 800 mm

Gesamtgewicht ca. 2,6 kg

Anschlusszapfen Ø 18, L 35 mm

ohne Federunterstützung

LED L100011A



**DOPPELGELENKARM-
LEUCHE**
große Ausladung

Ausladung Leuchte ca. 1.100 mm

Gesamtgewicht ca. 2,9 kg

Anschlusszapfen Ø 18, L 35 mm

mit Federunterstützung

LED L100081A

ohne Federunterstützung



GELENKARMLEUCHE
einfach
und sicher

Ausladung Leuchte ca. 800 mm

Gesamtgewicht ca. 2,8 kg

Anschlusszapfen Ø 18, L 35 mm

mit Federunterstützung

LED L100031A

ohne Federunterstützung

LED L100024A



WANDSCHIENENKLAUE

zur Befestigung von Leuchten
an Wandschieneprofilen
25 × 10 bis 30 × 10 mm

Material Aluminium, kugelpoliert

Aufnahme Ø 18 mm

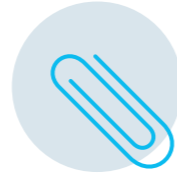
Gewicht ca. 0,2 kg

mit Gewindestift Z2N0643W



Technische Details
unter provita.de

Wandschienen



Alles für die Montage und das passende Zubehör

Zur Komplettierung und Modifizierung
Ihrer Wandschienen.



HALTEKLAUE
zur Montage an Rundrohr
(Ø 25, Ø 33,7, Ø 38 mm)

Material Aluminium

Abstand Geräteschiene – Rundrohr
100 mm

Farbe weiß

Gewicht ca. 0,5 kg

für Rundrohr Ø 38 mm Z2N09112

für Rundrohr Ø 33,7 mm Z2N09122

für Rundrohr Ø 25 mm Z2N09132



KLAUEN
zur Befestigung von Leuchten, Sta-
tiven sowie sonstigem Zubehör, zur
Montage an Geräteschiene 25 × 10 mm

Material Aluminium, kugelpoliert

Gewicht ca. 0,4 kg

mit Gewindestift,
mit Aufnahme Ø 18 mm Z2N0643W

mit T-Schraube,
mit Aufnahme Ø 18 mm Z2N0647W

mit T-Schraube,
mit Aufnahme Ø 25 mm Z2N0650W



**WANDSCHIENEN-
KLAUENSATZ**
mit Aufnahme für Rundrohr Ø 25 mm,
zur Überbrückung von ungleich tief
gebauten Wandschienen

Material Aluminium

Farbe weiß

Gewicht ca. 0,8 kg

Besonderheit 1 Klaue verstellbar
(100 – 200 mm), 1 Klaue fixe Länge

Z2N0618A

Montage & Zubehör Wandschienen



**STOPPER-SET FÜR
WANDSCHIENE**
für Geräteschiene 25 × 10 mm

Material Aluminium

Farbe weiß

für Wandschienenwagen

Z2N0628A



**HALTEKLAUE MIT
SCHNELLSPANNHEBEL**
zur Montage
an Geräteschiene 25 × 10 mm

Material Aluminium, eloxiert

Gewicht ca. 0,1 kg

Z2N0932W



UNIVERSALKLAUE
für Geräteschienen und Rundrohre
bis Ø 40 mm, mit vier rückseitigen
Bohrungen

Material Aluminium

Gesamtgewicht ca. 0,3 kg

Z2N6638W



UNIVERSALKLAUE
zur Befestigung an
Geräteschiene 25 × 10 mm oder
Rundrohren bis Ø 40 mm

Material Aluminium

Gesamtgewicht ca. 0,45 kg

Aufnahme für Rundrohr Ø 18 mm
Z2N6642S

Aufnahme für Rundrohr Ø 25 mm
Z2N6641S

Aufnahme für Leuchenzapfen
Z2N6639S



**GERÄTESCHIENE
MIT UNIVERSALKLAUE**
zur Befestigung von
Infusionspumpen sowie anderen
medizinischen Geräten

Material Edelstahl / Aluminium

Profil 25 × 10 mm

Länge 350 mm

Gesamtgewicht ca. 0,85 kg

Z2N0684S



**TRAGROHR
MIT UNIVERSALKLAUE**
universelle Halterung für
medizinische Geräte, zur Befestigung
an horizontalen Geräteschienen

Material Edelstahl

Rohrlänge 500 mm

Rohrdurchmesser 25 mm

Gesamtgewicht ca. 0,9 kg

Z2N6644S



Technische Details
unter provita.de



GERÄTESCHIENE

für Rundrohr Ø 38 mm,
komplette Schienenlänge nutzbar

Material Edelstahl / Aluminium

Profil 25 × 10 mm

Länge 558 mm

Gewicht ca. 0,9 kg

Z2N06512



GERÄTESCHIENE

680 mm
mit 2 × Klauensatz für
Rundrohr Ø 38 mm

Material Edelstahl / Aluminium

Profil 25 × 10 mm

Mittenabstand 550 mm

Schienenlänge 680 mm

Gewicht 1,3 kg

Z-DOCK05



GERÄTESCHIENE

für nachträgliche Montage an Rund-
rohren Ø 25 / 38 mm, nutzbare Länge
neben der Klaue je 235 mm

Material Edelstahl

Profil 25 × 10 mm

Länge 558 mm

Belastbarkeit ca. 8,0 kg

Gewicht ca. 0,9 kg

für Rundrohr Ø 25 mm Z2N70432

für Rundrohr Ø 38 mm Z2N70332

für Rundrohr Ø 33,7 mm Z2N70342



GERÄTESCHIENE

doppelseitig 680 mm mit 2× Klauen-
satz für Rundrohr Ø 38 mm

Material Edelstahl / Aluminium

Profil 25 × 10 mm

Mittenabstand 550 mm

Schienenlänge 680 mm

Gewicht 1,9 kg

Z-DOCK35



DOPPEL- GERÄTESCHIENE

für Rundrohr Ø 25 mm

Material Aluminium / Edelstahl

Gewicht ca. 1,3 kg

optional für Rundrohr Ø 33,7 mm /
Ø 38 mm

Länge der Schiene 558 mm

Z2N06932



GERÄTETRÄGER

für Rundrohr Ø 38, mit Kantenschutz

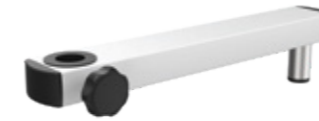
Material Edelstahl / Aluminium

Größe 300 × 250 mm

Tragkraft 4,0 kg

Gewicht ca. 2,75 kg

Z2N0754A



HALTEARM

zum Einstecken
mit Zapfen Ø 25 mm

Material Aluminium

Mittenabstand 300 mm

mit Aufnahme für Ø 25 mm Rundrohr

Farbe weiß

Gewicht ca. 1,0 kg

Z2N6650S



HALTEARM

zur Aufnahme
von 2 Infusionsstativen Ø 25 mm

Material Aluminium

**Abstand der Rohraufnahmen vom
Mittelpunkt** 300 mm

Rohraufnahme Ø 25 mm, Ø 38 mm,
Ø 25 mm

Farbe weiß

Gewicht ca. 1,5 kg

Z2N6651S



HALTEARM FÜR INFUSIONSSTATIV

Klaue nachträglich montierbar

Material Edelstahl / Aluminium

Mittenabstand 300 mm

mit Aufnahme für Ø 25 mm Rundrohr

Farbe weiß

Belastbarkeit 25 kg

Z2N6652A



HALTEARM FÜR INFUSIONSSTATIV

Klaue nachträglich montierbar

Material Edelstahl / Aluminium

Mittenabstand 300 mm

mit Aufnahme für Ø 25 mm Rundrohr

Farbe weiß

Belastbarkeit 25 kg

Z2N6653A



HALTEARM

für je Ø 25 mm Rundrohr

Material Aluminium

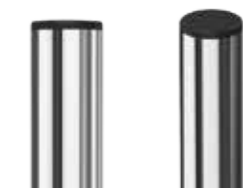
Mittenabstand 250 mm

mit Aufnahme für Ø 25 mm Rundrohr

Farbe weiß

Gewicht ca. 1,0 kg

Z2N6651A



PUMPENTRAGROHR

Material Edelstahl

Durchmesser Ø 25 mm, Ø 38 mm

Ø 25 mm × 1000 mm S0008172

Ø 25 mm × 1500 mm S0008182

Ø 38 mm × 1000 mm 150411

Ø 38 mm × 1500 mm 291453



Technische Details
unter provita.de

Montage & Zubehör
Wandschienen



PUMPENHALTER

mit Wandschienenklaue, zur Montage an Geräteschiene 25 × 10 mm

Material Edelstahl / Aluminium

Rohrdurchmesser 25 mm

Länge 500 mm

Gewicht ca. 0,95 kg

Z2N07162



ABFALLBEUTELHALTER

mit Wandschienenklaue, zur Montage an Geräteschiene 25 × 10 mm

Material Edelstahl / Aluminium

Größe 245 × 385 × 185 mm (B × H × T)

Gewicht ca. 2,0 kg

Besonderheit komplett mit 3 Abfallbeuteln

Z2N06202



KORB MIT KLAUE

mit Wandschienenklaue, zur Montage an Geräteschiene 25 × 10 mm, oder mit Klauensatz, zur Montage am Rundrohr Ø 38 mm

Material Korb Stahl, beschichtet

Material Klaue Aluminium

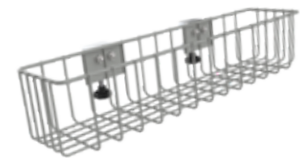
Farbe lichtgrau

Größe 250 × 90 × 200 mm (B × T × H)

Gewicht ca. 0,7 kg

für Wandschienenklaue
Z2S0665N

mit Klauensatz für Rundrohr
Z-DOCK02



KORB MIT 2 KLAUEN

mit zwei Wandschienenklauen, zur Montage an Geräteschiene 25 × 10 mm

Material Korb Stahl, beschichtet

Material Klaue Aluminium

Farbe lichtgrau

Größe 500 × 120 × 100 mm (B × T × H)

Gewicht ca. 1,15 kg

Z2S0666N



ABLAGEPLATTE

mit zwei Wandschienenklauen, mit Kantenschutz

Material Edelstahl / Aluminium

Trägergröße 300 × 250 mm

Tragkraft 4,0 kg

Gewicht ca. 2,75 kg

Z2N07332



HANDSCHUHBOXHALTER 3-FACH FÜR GERÄTESCHIENE

mit Wandschienenklaue, zur Montage an Geräteschiene 25 × 10 mm

Material Edelstahl / Aluminium

Größe (außen) 240 × 403 × 99 mm (B × T × H)

Größe (innen, je Fach) 240 × 132 × 96 mm (B × T × H)

Gewicht ca. 2,5 kg

Z2N65522

Montage & Zubehör
Wandschienen



HANDSCHUHBOXHALTER 2-FACH FÜR GERÄTESCHIENE

mit Wandschienenklaue, zur Montage an Geräteschiene 25 × 10 mm

Material Aluminium, beschichtet

Farbe silber

Größe 280 × 270 × 100 mm (B × T × H)

Gewicht ca. 1,3 kg

Z2N09353



HANDSCHUHBOXHALTER 3-FACH FÜR GERÄTESCHIENE

mit Wandschienenklaue, zur Montage an Geräteschiene 25 × 10 mm

Material Aluminium, beschichtet

Farbe silber

Größe 390 × 260 × 100 mm (B × T × H)

Gewicht ca. 1,5 kg

Z2N09363



KATHETERKORB FÜR GERÄTESCHIENE

Material Edelstahl, elektroplattiert

Befestigung zwei Haken für Geräteschiene

Gewicht ca. 0,5 / 0,8 kg

150 × 100 × 280 mm (B × T × H)
Z2N08122

150 × 100 × 480 mm (B × T × H)
Z2N08132



KATBOX ohne Unterteilung

KATBOX 500 (Höhe 500 mm)
Z2N08222

KATBOX 600 (Höhe 600 mm)
Z2N08092

KATBOX 700 (Höhe 700 mm)
Z2N08102

KATBOX mit zwei Trennwänden (3-fach Unterteilung)

KATBOX 500 T (Höhe 500 mm)
Z2N08272

KATBOX 600 T (Höhe 600 mm)
Z2N08072

KATBOX 700 T (Höhe 700 mm)
Z2N08082



KATBOX mit Fenster (ohne Unterteilung)

KATBOX 500 F (Höhe 500 mm)
Z2N08232

KATBOX 600 F (Höhe 600 mm)
Z2N08242

KATBOX 700 F (Höhe 700 mm)
Z2N08252

KATBOX mit Fenster u. zwei Trennwänden (3-fach Unterteilung)

KATBOX 500 FT (Höhe 500 mm)
Z2N08262

KATBOX 600 FT (Höhe 600 mm)
Z2N08052

KATBOX 700 FT (Höhe 700 mm)
Z2N08062



Technische Details
unter provita.de



SCHLAUCHHALTEARM
mit Flexarm 360° drehbar

Material Edelstahl / Kunststoff
Arbeitsbereich ca. 1190 mm
Aufnahmezapfen Ø 18 × L 35 mm
Gewicht ca. 2,3 kg
Flexarm 200 mm

Z2N06528



GELENKARM
mit Schlauchklemmen (Ø ca. 23 mm),
ohne Wandschienenklaue

Material Stahl, verchromt
Arbeitsbereich ca. 1.000 mm
Aufnahmezapfen 18 × L 35 mm
Gewicht ca. 2,0 kg

Z2S06527



KABELAUSLEGER
2-fach zur Montage an der Schiene 25 × 10 mm

Material Edelstahl, elektrolyt
Mittenabstand ca. 2 × 400 mm
Ausladung ca. 800 mm
Gewicht 1,5 kg

Z2N06832



**ABLAGEPLATTE
FÜR GERÄTESCHIENE**
praktisch, platzsparend, ab- und aufklappbar

Material Edelstahl / Aluminium
Größe der Trägerplatte ca. 375 × 232 mm
Tragkraft ca. 10 kg
für Geräteschiene 25 × 10 mm
Gewicht ca. 2,6 kg

Z2N07602



ABLAGEPLATTE
ohne Schubfach

Material Edelstahl
Trägergröße 540 × 360 mm
Tragkraft 40,0 kg
Gewicht ca. 6,0 kg

mit zwei Wandschienenklauen und Wandabstützung Z2N09002

mit zwei Wandschienenklauen und Wandabstützung,
mit seidl. Geräteschienen Z2N09032

für Wandschienenwagen

für Rundrohr Ø 38 mm Z2N09042

für Wandschienenwagen mit seitlichen Geräteschienen
Z2N09162



ABLAGEPLATTE
mit 2 Schubfächern

Material Platte Edelstahl
Material Schubfach Stahl, weiß beschichtet
Trägergröße 540 × 360 mm
Schubfachgröße 420 × 310 mm
Schubfachhöhe 120 mm
Tragkraft 40,0 kg



ABLAGEPLATTE
mit Schubfach

Material Platte Edelstahl
Material Schubfach Stahl, weiß beschichtet
Trägergröße 540 × 360 mm
Schubfachgröße 420 × 310 mm
Schubfachhöhe 120 mm
Tragkraft 40,0 kg

Gewicht ca. 10,1 kg, mit 1 Schubfach Z2N09012

Gewicht ca. 10,8 kg, mit 1 Schubfach
und seidl. Geräteschienen Z2N09182

für Wandschienenwagen

Gewicht ca. 10,1 kg, für Rundrohr Ø 38 mm,
mit 1 Schubfach Z2N09152

Gewicht ca. 10,8 kg, für Rundrohr Ø 38 mm
mit 1 Schubfach und seidl. Geräteschienen Z2N09192

Gewicht ca. 14,7 kg, mit 2 Schubfächern Z2N09022

Gewicht ca. 15,4 kg, mit 2 Schubfächern
und seidl. Geräteschienen Z2N09212

für Wandschienenwagen

Gewicht ca. 14,7 kg, mit 2 Schubfächern Z2N09172

Gewicht ca. 15,4 kg, für Rundrohr Ø 38 mm
mit 2 Schubfächern und seidl. Geräteschienen Z2N09222



ABLAGEPLATTE

mit Schubfach

Material Platte Edelstahl

Material Schubfach Stahl, weiß beschichtet

Trägergröße 350 x 300 mm

Schubfachhöhe 120 mm

Tragkraft 40,0 kg

mit zwei Wandschienenklauen und Wandabstützung auf Anfrage

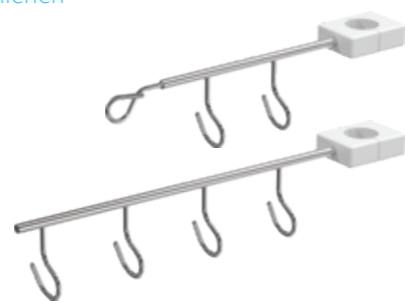


SAUERSTOFFFLASCHENHALTERUNG

für 2- oder 3-Literflaschen mit Schnellspannklau
oder für 5-Literflaschen mit Schnellspannklau

für 2- oder 3-Literflaschen Z-DOCK28

für 5-Literflaschen Z-DOCK39



HAKENLEISTEN

zur Montage an Rundrohr Ø 38 mm

Material Aluminium / Edelstahl

Befestigung mit Doppelklau

Farbe weiß

2 Haken Z2N3002A

2 Haken + 1 Haken waagrecht Z2N3020A

3 Haken Z2N3003A

3 Haken + 1 Haken waagrecht Z2N3030A

4 Haken Z2N3004A

5 Haken + 1 Haken waagrecht Z2N3040A



SAUERSTOFFFLASCHENHALTERUNG

höhenverstellbar, für 2-, 3- oder 5-Literflaschen
mit Schnellspannklau für Wandschiene 25 x 10
oder 2 x Klauensatz für Rundrohr Ø 38 mm

mit Schnellspannklau Z-DOCK80

mit Klauensatz für Rundrohr Z-DOCK40



MEDIZINISCHE STECKDOSENLEISTE „VARI MED“

mit Kindersicherung
(erhöhter Berührungsschutz der Steckdose)

Gehäusematerial Aluminium, eloxiert

nach Norm DIN EN 60601-1-1

für ortsveränderlichen Einsatz
(Kabelquerschnitt 1,5 mm²)

4-fach Z2K06384

4-fach, 2-polig abgesichert, 3 m Zuleitung Z2K07014

4-fach, 2-polig abgesichert, 5 m Zuleitung Z2K07015

4-fach, Spiralkabel Z2K07024

4-fach, Spiralkabel, 2-polig abgesichert Z2K07034

6-fach, 3 m Zuleitung Z2K06394

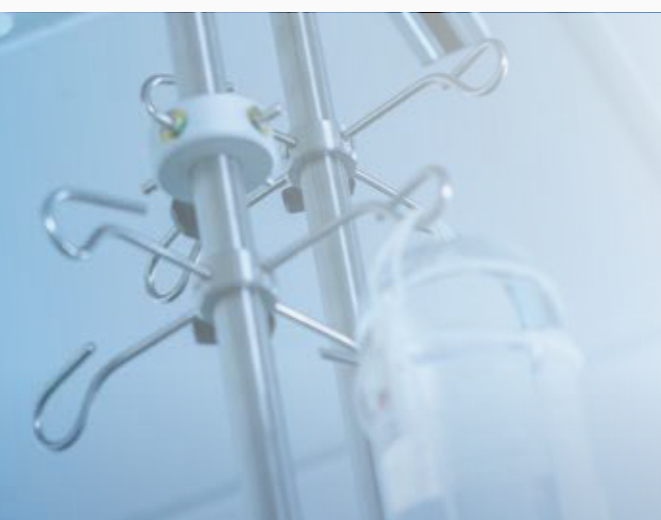
6-fach, 2-polig abgesichert, 5 m Zuleitung Z2K07114

6-fach, 2-polig abgesichert, 3 m Zuleitung Z2K07124



für vertikale & horizontale Montagen

variabel
& belastbar



Bewegungsfreiheit schaffen durch Infusionslösungen von oben.
Weitere Informationen finden Sie in unserem Katalog „Deckensysteme“.

Statik- & Montagehinweise

Planungs- und bauordnungsrechtliche Bedingungen sowie statische Prüfungen liegen in der Verantwortung des Auftraggebers und sind vor Beginn der Montage zu prüfen. Länderspezifische und regional gültige Baubestimmungen sind zu beachten.

Alle Produkte sind nach anerkannten Regeln der Technik zu montieren. Montagematerialien zur Befestigung der Produkte sind aufgrund der verschiedenen statischen Anforderungen kein Bestandteil des Lieferumfangs. Die Gebrauchsanleitung und Sicherheitshinweise sind zu beachten und einzuhalten! Gebrauchsanleitungen müssen entsprechend den gesetzlichen Bestimmungen aufbewahrt werden. Sollte aus Versehen die Gebrauchsanleitung nicht beigelegt sein, kontaktieren Sie uns bitte in jedem Fall.

Verwendung von Zubehör

Bei der Verwendung von Zubehör sind immer die Angaben in den Bedienungsanleitungen des Produktes und des Zubehörs zu beachten. Ggf. sind die maximalen Belastungen des Zubehörs und des Grundproduktes auf Grund der Gegebenheiten vor Ort oder der speziellen Konfiguration zu reduzieren. In diesen Fällen besteht keine Gewährleistung durch die provita medical gmbh & co. kg. Die Einhaltung der Normen und Regulatorien insbesondere der MPBetreibV (Betreiberverordnung) obliegt dem Kunden/Anwender.

Wenn Sie provita Zubehör an Fremdprodukte anbringen oder Fremdprodukte an provita Produkten montieren, entsteht möglicherweise ein neues Gesamtsystem. Die Beurteilung und Verantwortung obliegt dann dem Betreiber.

Anbringung von Zubehör

Generell ist bei der Anbringung von Zubehör und anderen Teilen darauf zu achten, dass

- die Befestigungsmöglichkeiten auf das Produkt abgestimmt sind.
- die Anbauteile fest und sicher angebracht sind.
- die Bestückung mit Anbauteilen kein Gefährdungs- und Risikopotential darstellt.
- der Schwerpunkt des Systems nicht ungünstig verlagert wird (durch ausladende Teile).
- die gültigen Normen und Richtlinien eingehalten werden (z.B. DIN ISO 60601, MDR, MPG, MPBetreibV)

Zubehör für Infusionsständer

Wir weisen Sie ausdrücklich darauf hin, dass sich **nicht** alle Flaschenkreuz-/balken-Varianten/Zubehörteile für Produkte mit unbeschwerter Fußkonstruktion eignen. Aus Sicherheitsgründen sollten Sie die Möglichkeit nutzen und sich von unserem Verkaufs-Team bezüglich der ‚Kippsicherheit‘ und den Anforderungen nach DIN EN 60601 beraten lassen. Ebenfalls gefährden Änderungen an Produkten die Zulassung nach DIN EN 60601. Gerne beraten wir Sie auch in diesem Punkt.

Zubehör für Wand- und Deckenschienen

Bei Zubehör für Wandschienen- und Deckenschienensystemen ist die maximale Belastung in der Gebrauchsanleitung zu beachten. Die Tragkraft der Wand/Decke muss so bemessen sein, dass die von der Schiene eingeleiteten Kräfte aufgenommen werden können. Die relevanten Sicherheitsfaktoren sind dabei zu berücksichtigen. Gegebenenfalls sind hier statische Untersuchungen notwendig.

Allgemeine Produkthinweise

provita Produkte dürfen nur ihrer Zweckbestimmung entsprechend und nach den gesetzlichen Vorschriften, den allgemein anerkannten Regeln der Technik sowie den Arbeitsschutz- und Unfallverhütungsvorschriften errichtet, betrieben, angewendet und instand gehalten werden.

Sie dürfen nur von Personen errichtet, betrieben, angewendet und instand gehalten werden, die dafür die **erforderliche Ausbildung oder Kenntnis** und Erfahrung besitzen.

Der Anwender hat sich vor der Anwendung aller provita Produkte von der Funktionsfähigkeit und dem ordnungsgemäßen Zustand des Medizinproduktes zu überzeugen und die Gebrauchsanweisung sowie die sonstigen beigelegten sicherheitsbezogenen Informationen und Instandhaltungshinweise zu beachten. Der Betreiber von provita Produkten darf nur Personen, Betriebe oder Einrichtungen mit der Instandhaltung (Wartung, Inspektion, Instandsetzung und Aufbereitung) von Medizinprodukten beauftragen, die die Sachkenntnis, Voraussetzungen und die erforderlichen Mittel zur ordnungsgemäßen Ausführung dieser Aufgabe besitzen.

Nach Wartung oder Instandsetzung der Medizinprodukte müssen die für die Sicherheit und Funktionstüchtigkeit wesentlichen konstruktiven und funktionellen Merkmale geprüft werden, soweit sie durch die Instandhaltungsmaßnahmen beeinflusst werden können.

Soweit keine sicherheitstechnischen Kontrollen vorgeschrieben sind und diese auch nicht ausdrücklich ausgeschlossen sind, hat der Betreiber sicherheitstechnische Kontrollen nach den allgemein anerkannten Regeln der Technik durchzuführen und durchführen zu lassen, und zwar in solchen Fristen, mit denen entsprechende Mängel, mit denen auf Grund der Erfahrungen gerechnet werden muss, rechtzeitig festgestellt werden können. Die Kontrollen sind jedoch spätestens alle zwei Jahre durchzuführen.

Über die sicherheitstechnische Kontrolle ist ein Protokoll anzufertigen, das das Datum der Durchführung und die Ergebnisse der sicherheitstechnischen Kontrolle unter Angabe

der Beurteilungsergebnisse enthält. Das Protokoll hat der Betreiber zumindest bis zur nächsten sicherheitstechnischen Kontrolle aufzubewahren. Sollte ein Produkt beschädigt sein oder sollten Zweifel an der vollständigen Funktionstüchtigkeit entstehen, ist das Produkt auf keinen Fall zu benutzen. Im konkreten Fall können Sie uns gerne kontaktieren.

Produkthaftung

provita medical haftet im Rahmen der gesetzlichen Bestimmungen für die angegebenen Eigenschaften der in diesem Katalog enthaltenen Produkte. Darüber hinausgehende Haftungsansprüche – insbesondere für Erzeugnisse, die aus Produkten dieses Katalogs von Dritten erstellt werden – sind ausgeschlossen.

Schutzrechte

Produkte, die in diesem Katalog dargestellt werden, können Schutzrechten unterliegen oder patentiert sein. Jegliche Nachahmung geschützter Erzeugnisse stellt eine Rechtsverletzung dar und verpflichtet zu Schadenersatz. Angaben und Darstellungen in diesem Katalog befreien die Anwender nicht von der eigenen Prüfung auf mögliche Ansprüche aus Schutzrechten Dritter.

Copyright provita medical gmbh & co. kg, 2020
Nachdruck sowie Vervielfältigung sind (auch auszugsweise) ohne Genehmigung von provita medical gmbh & co. kg nicht gestattet.

Seit über 50 Jahren gehört unser Familienunternehmen zu den führenden Herstellern in der Medizintechnik.



persönlich
erfahren
motiviert

Es gelten unsere AGB. Irrtümer, Druckfehler sowie Änderungen vorbehalten.
© Copyright: provita medical gmbh & co. kg, November 2021
Nachdruck sowie Vervielfältigung, auch auszugsweise, sind ohne Genehmigung von provita medical nicht gestattet.

**Stöbern Sie auch in
unseren anderen
Produktkatalogen**



**Auf der Huhfuhr 8
42929 Wermelskirchen
Germany**

**Tel. +49 (0) 21 93 / 51 05 - 0
Fax +49 (0) 21 93 / 51 05 - 269**

**info@provita.de
www.provita.de**

