

Sistemas de teto

CATÁLOGO

Sistemas de infusão de teto

**Seja no hospital ou no
consultório médico –**

**os sistemas de teto
provita criam a necessária
liberdade de movimento
para o pessoal**

**e, assim, garantem
atendimento ideal
ao paciente.**

**A escolha certa para cada construção de teto –
mesmo para tetos falsos.**

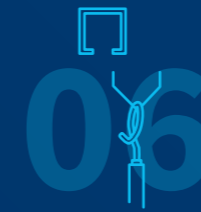


Os sistemas de teto provita



flexível
variável
resistente

**Oferecemos soluções comprovadas para
uma ampla gama de aplicações**



ICS 1

Sistema deslizante para infusão
de gravidade



ICS 2

Sistema deslizante para infusão
e gerenciamento de dispositivos



ICS 3

Braço de apoio giratório com ali-
mentação integrada para infusão e
gerenciamento de dispositivos



ICS 4

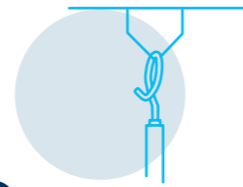
Sistema deslizante
com alimentação integrada e
alimentação de rede para
infusão e gestão de dispositivo



Acessórios

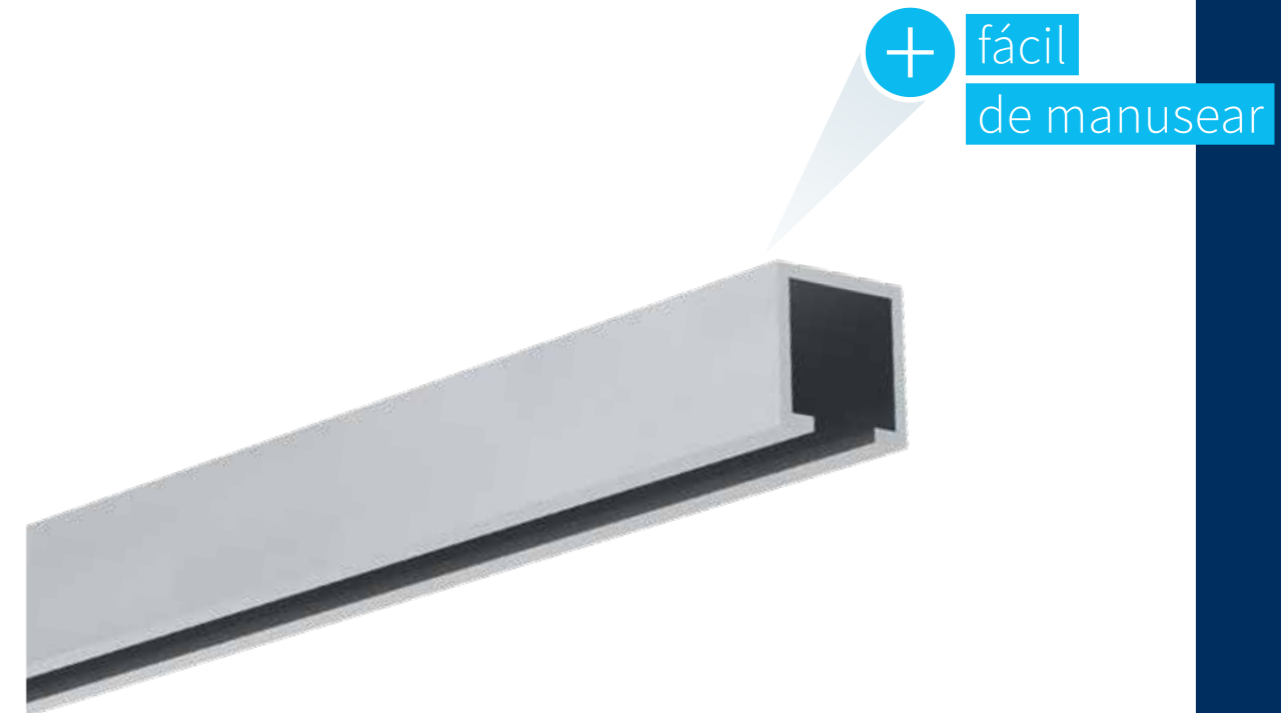
Uma gama de acessórios para
completar os sistemas de teto

ICS 1

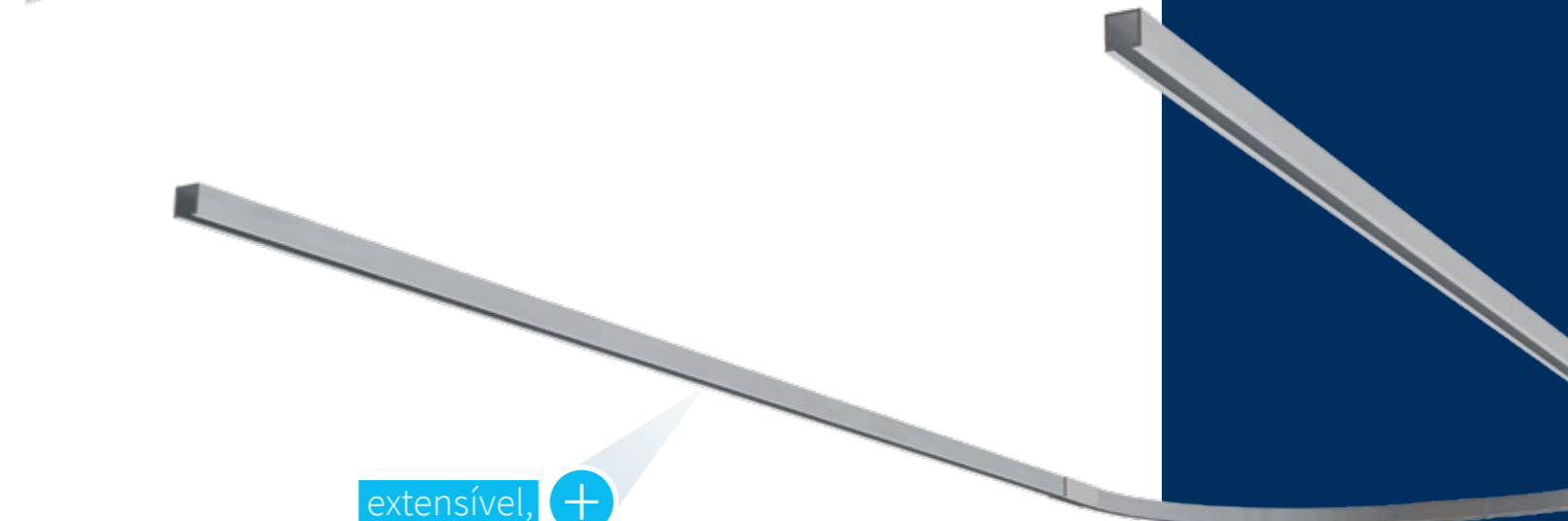


A leve solução deslizante para infusão de gravidade

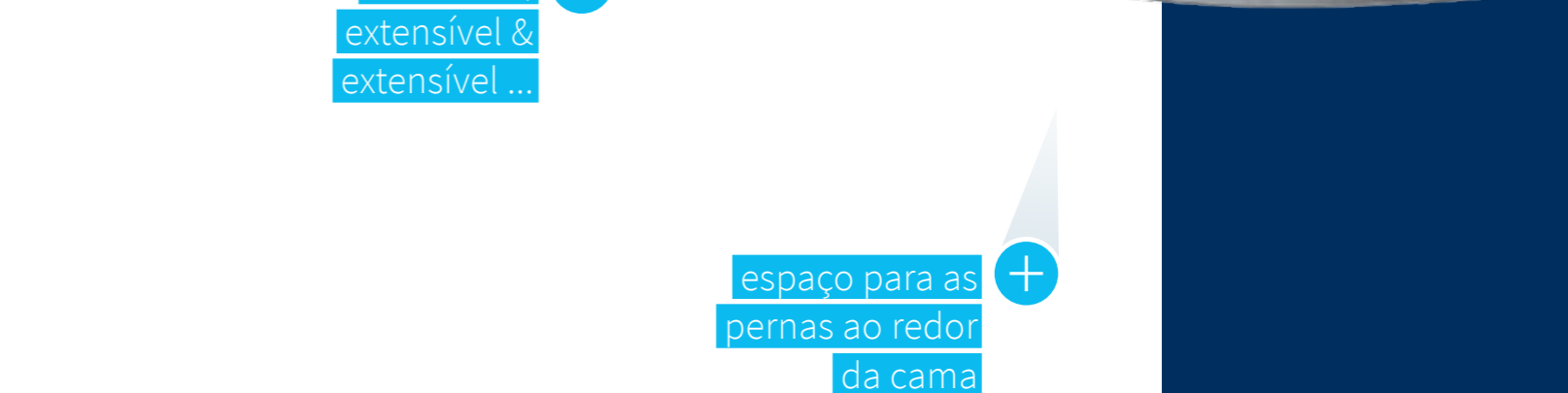
Perfil de trilho compacto e decente
para infusão por gravidade.



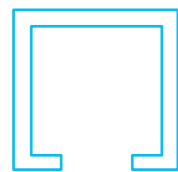
+ fácil
de manusear



+ extensível,
extensível &
extensível ...



+ espaço para as
pernas ao redor
da cama



**TRILHOS DE
TETO RETOS E
EM FORMA DE U**
Para cargas leves

Material Alumínio, anodizado

Tamanho do perfil 25 x 25 x 2,25 mm



POSTE DE TETO
Durável e orientado
a aplicação





TRILHO DE TETO RETO

Linear e decente do início ao fim

Material Alumínio, anodizado

Qualquer comprimento através de conectores (máx. 4.000 mm em uma peça)

Capacidade de carga 50,0 kg/m

Comprimento padrão 1.000 mm

Comprimento especial de acordo com os requisitos do cliente

D1AA0013

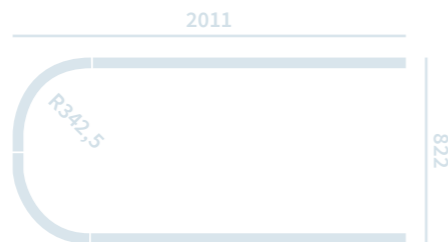


PEÇA FINAL Borda de parada para o trilho de teto

Material Alumínio

Peso 0,01kg

Z2N07002



TRILHO DE TETO EM FORMA DE U A solução compacta e elegantemente curva

Material Alumínio, anodizado

Tamanho do U aproximadamente 2.011 x 822 mm, inclui 3 conectores e 2 peças de extremidade

Capacidade de carga 50,0 kg/m

Tamanhos padrão aproximadamente 2.011 x 822 mm, inclui 3 peças final e 2 peças do conector

Tamanhos especiais de acordo com os requisitos do cliente

D3FB0013



CORTAR Para inserir o gancho deslizante

Z2N07082



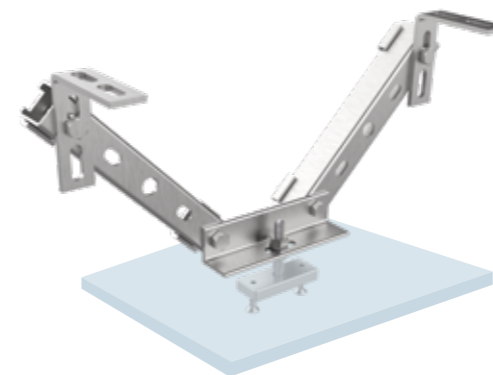
PEÇA DO CONECTOR Para conectar dois trilhos

Material Aço inoxidável

Peso 0,03kg

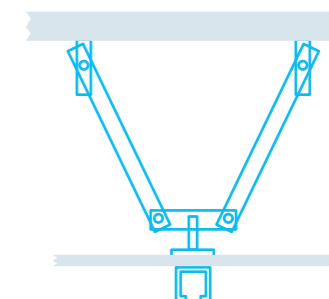
Z2N07012

ICS 1 Sistema deslizante para infusão de gravidade



SUBESTRUTURA "D" Espaçador para folgas entre 500 e 1.000 mm

	Distância	Peso
Z2S07436	aprox. 200 – 300 mm	aprox. 1,0 kg
Z2S07506	aprox. 300 – 400 mm	aprox. 1,2 kg
Z2S07446	aprox. 400 – 500 mm	aprox. 1,4 kg
Z2S07456	aprox. 500 – 600 mm	aprox. 1,6 kg
Z2S07466	aprox. 600 – 700 mm	aprox. 1,9 kg
Z2S07476	aprox. 700 – 800 mm	aprox. 2,2 kg
Z2S07486	aprox. 800 – 900 mm	aprox. 2,5kg
Z2S07496	aprox. 900 – 1,000 mm	aprox. 2,8 kg
A pedido	> 1.000 mm	



O tipo de fixação deve ser determinado pelo cliente. Nossos consultores e técnicos de produtos terão prazer em ajudá-lo a esclarecer todos os detalhes técnicos.

+49 (0) 21 93 / 51 05 - 0

Recomendamos o uso de subestruturas provita ao instalar o trilho abaixo de tetos falsos.



Para obter dados técnicos, consulte provita.de

ICS 1
Sistema deslizante para infusão de gravidade

Base



Faixa de ajuste de altura



Para suporte de bomba



opcionalmente:
Suporte da bomba de infusão Z2N06312 (ver acessórios na pág. 31)



Conveniente e seguro ajuste graças ao sistema de mão única



GANCHO DESLIZANTE

Para deslizar um poste IV de teto através do trilho

SÉRIE I1001 / I1021

Contínuo
uma mão operada

Material Aço inoxidável

Ajuste de altura Sistema de mão única

Suporte para frasco Aço inoxidável - 4 ganchos de segurança

Capacidade de carga 2,0 kg / gancho, 15,0 kg / gancho deslizante, 15,0 kg / suporte IV

Material Aço inoxidável / Plástico

Para trilho ICS 1, aproximadamente 0,05 kg, aço inoxidável Z2N07032

Versão padrão	para suporte de bomba	Altura do ambiente	Faixa de ajuste a partir da borda superior do trilho	Peso
I1001252	I1021252	2,5 m	744 – 1,012 mm	aprox. 0,7kg
I1001272	I1021272	2,7 m	844 – 1,212 mm	aprox. 0,75kg
I1001292	I1021292	2,9 m	944 – 1,412 mm	aprox. 0,8kg
I1001312	I1021312	3,1 m	1,044 – 1,612 mm	aprox. 0,85kg
I1001332	I1021332	3,3 m	1,144 – 1,812 mm	aprox. 0,9 kg
I1001352	I1021352	3,5 m	1,244 – 2,012 mm	aprox. 0,95kg



Encomende os ganchos deslizantes separadamente.

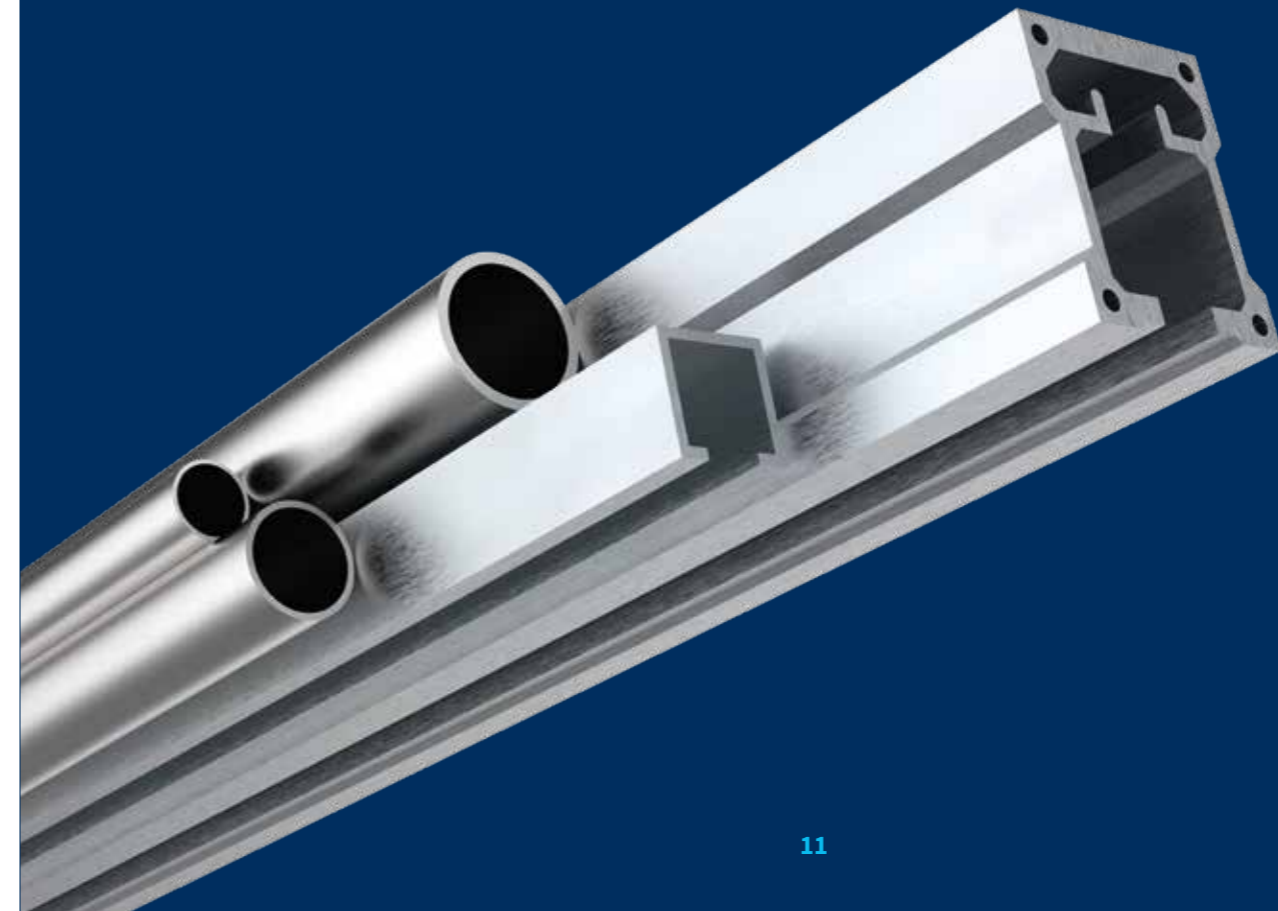


Para obter dados técnicos, consulte provita.de

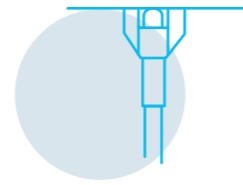
Você tem dúvidas sobre o nosso perfil?

Basta nos ligar.
Teremos o maior prazer em ajudá-lo pessoalmente.

+49 (0) 21 93 / 51 05 - 0



ICS 2

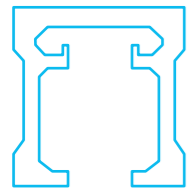


O forte trilho de teto para cargas elevadas

Alta qualidade, estável e perfis de trilhos variáveis.



estável e alta qualidade



TRILHOS DE TETO RETOS E EM FORMA DE U
Para cargas pesadas

Material Alumínio

Tamanho do perfil 57,5 x 47,5 mm



POSTE DE TETO
Do simples ao complexo

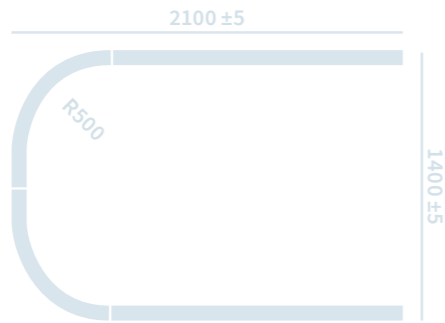


para cargas pesadas



individual configurável





TRILHO DE TETO RETO

**Resistente
do início ao fim**

Material Alumínio

Qualquer comprimento através de conectores (máx. 4.000 mm em uma peça)

Capacidade de carga 80,0 kg / m

Comprimento padrão 1.000 mm, anodizado D1AA001W

Comprimentos especiais de acordo com os requisitos do cliente, anodizados D1AA001W-X

Comprimento padrão 1.000 mm, branco revestido D1AA001A

Comprimentos especiais de acordo com os requisitos do cliente, revestidos de branco D1AA001A-X

TRILHO DE TETO EM FORMA DE U

A solução compacta e elegantemente curva

Material Alumínio

Tamanho do U 2.100 x 1.400 mm, (outros tamanhos disponíveis, a largura mínima de 1.200 mm é determinada pelo raio)

Capacidade de carga 80,0 kg / m

Tamanhos especiais de acordo com os requisitos do cliente

Tamanho padrão, anodizado D3FB001W

Comprimentos especiais de acordo com os requisitos do cliente, anodizados D3FB001W-X

Tamanho padrão, revestido de branco D3FB001A

Tamanhos especiais de acordo com os requisitos do cliente, revestidos de branco D3FB001A-X



TAMPA FINAL capa

(com parafusos)

Material Plástico

Peso aprox. 0,02kg

Z2N07122



PEÇA FINAL Rolha de borda

para o trilho do teto

Material Alumínio

Peso aprox. 0,01kg

Z2N07112



CORTAR

Para inserir diferentes postes de teto

Z2N07102



CONNECTOR

Para conectar dois trilhos

Material Alumínio

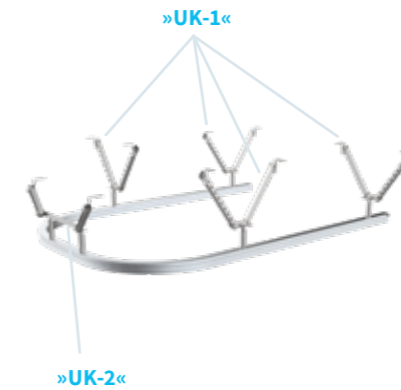
Peso aprox. 0,05kg

Z2N07062



SUBESTRUTURA TRILHO RETO

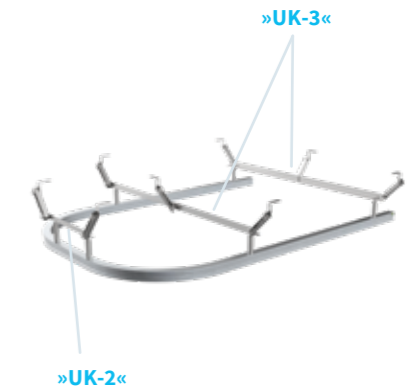
Os trilhos retos exigem um espaçador de versão "UK-1" a cada 800 mm



SUBESTRUTURA TRILHO EM U

Variante 1

Os trilhos em U padrão exigem 4 espaçadores da versão "UK-1" e 1 versão "UK-2"

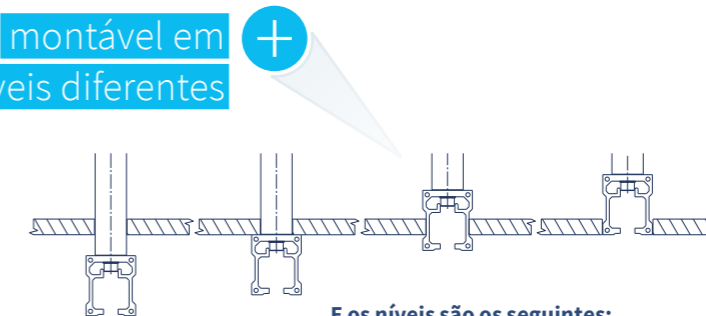


Variante 2

Os trilhos em U padrão exigem 4 espaçadores da versão "UK-3" e 1 versão "UK-2"

»UK-1«	»UK-2«	»UK-3«	Distância
Z2S07266	Z2S07736	Z2S07886	aprox. 250 – 300 mm
Z2S07676	Z2S07746	Z2S07896	aprox. 300 – 350 mm
Z2S07686	Z2S07756	Z2S07906	aprox. 350 – 450 mm
Z2S07696	Z2S07766	Z2S07916	aprox. 400 – 550 mm
Z2S07716	Z2S07776	Z2S07926	aprox. 550 – 760 mm
Z2S07726	Z2S07786	Z2S07936	aprox. 760 – 1.000 mm
A pedido			> 1.000 mm

montável em
níveis diferentes



E os níveis são os seguintes: com um intervalo no meio, diretamente abaixo ou integrado no teto suspenso



Para obter dados técnicos, consulte provita.de



ICS 2 “CONJUNTO MONO”
Móvel e flexível:
Configuração orientada a
aplicativos da área de trabalho

Material Alumínio

Número de trilhos de teto 2 trilhos (paralelos) + 1 trilho de conexão

Comprimento dos trilhos de transporte 2.500 mm

Comprimento do trilho de conexão 2.500 mm

Tamanho do perfil 57,5 × 47,5 mm

revestido de branco D2MONOSA

anodizado D2 MONOSW



TRILHO TRANSPORTADOR “MONO”

Material Alumínio

Apropriado para sistemas de trilhos paralelos

Rolamentos 16 rolamentos de esferas de nylon (4 peças por carrinho)

Comprimento dos trilhos de transporte 2.500 mm

revestido de branco D400002A

anodizado D400002W

Configurável individualmente!
Nossos consultores e técnicos de produtos terão prazer em ajudá-lo a esclarecer todos os detalhes técnicos.

+49 (0) 21 93 / 51 05 - 0



ICS 2 “DUO SET 1”
Carrinho de teto estável móvel
em duas direções

Material Alumínio

Número de trilhos de teto 2 trilhos (paralelos)

Comprimento dos trilhos do teto cada um, 2.500 mm

Tamanho do perfil 57,5 × 47,5 mm

Carrinho de teto com dois transportadores tandem

revestido de branco D2DUOS1A

anodizado D2DUOS1W



ICS 2 “DUO SET 2”
Carrinho de teto estável móvel
em quatro direções

Material Alumínio

Número de trilhos de teto 2 trilhos (paralelos)

Comprimento dos trilhos do teto variável

Tamanho do perfil 57,5 × 47,5 mm

Comprimento dos trilhos de conexão 2.500 mm

Comprimento dos trilhos de transporte 2.500 mm

revestido de branco D2DUOS2A

anodizado D2DUOS2W



TRILHO DE TRANSPORTE “DUO”

Material Alumínio

Apropriado para sistemas de trilhos paralelos

Rolamentos 16 rolamentos de esferas de nylon (4 peças por carrinho)

Comprimento dos trilhos de transporte 2.500 mm

revestido de branco D400012A

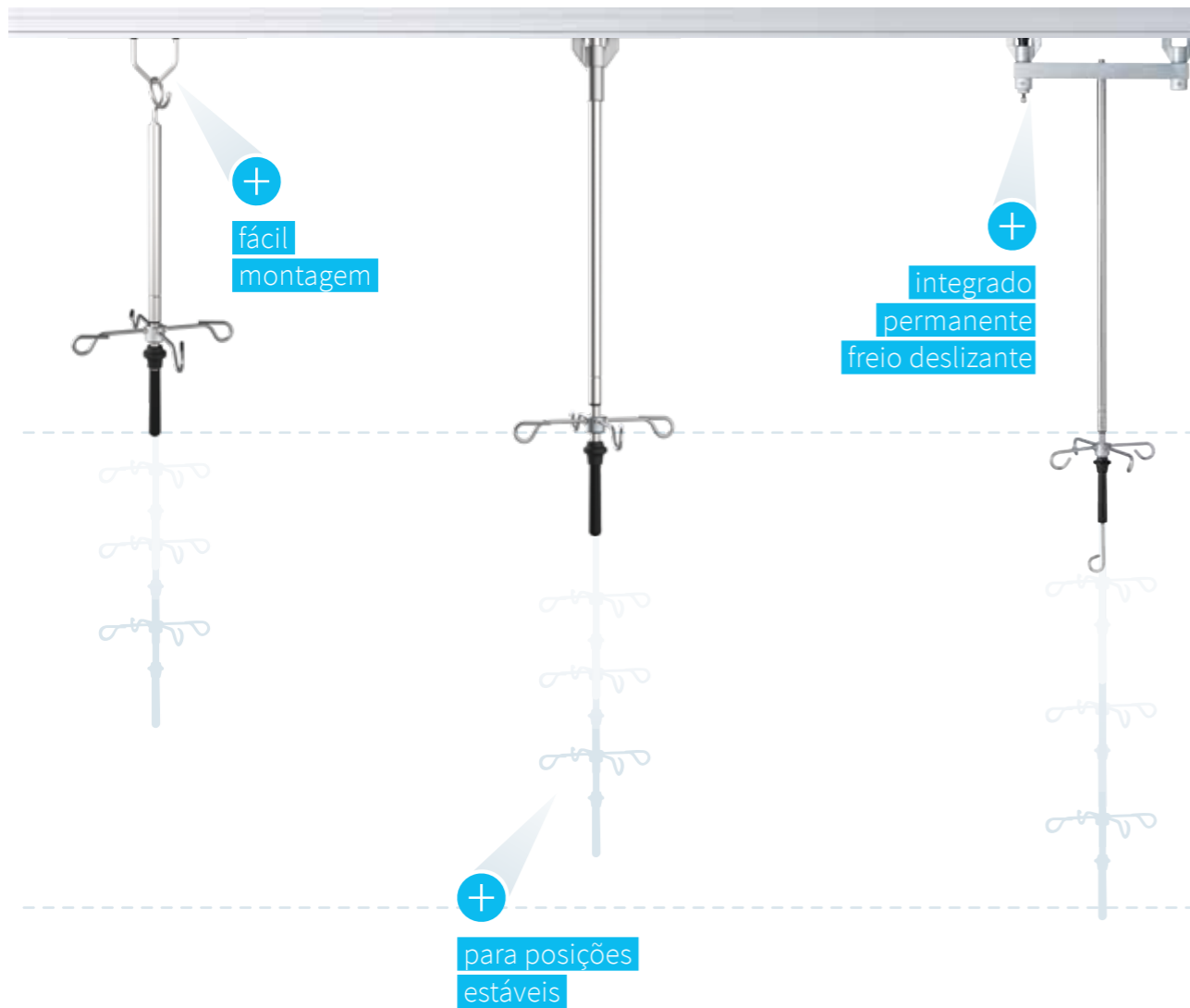
anodizado D400012W



Para obter dados técnicos, consulte provita.de

Visão geral dos suportes de teto ICS 2

Para infusão por gravidade



SÉRIE I1001 / I1021

Para ICS 1/ICS 2 ou simplesmente para montagem no teto

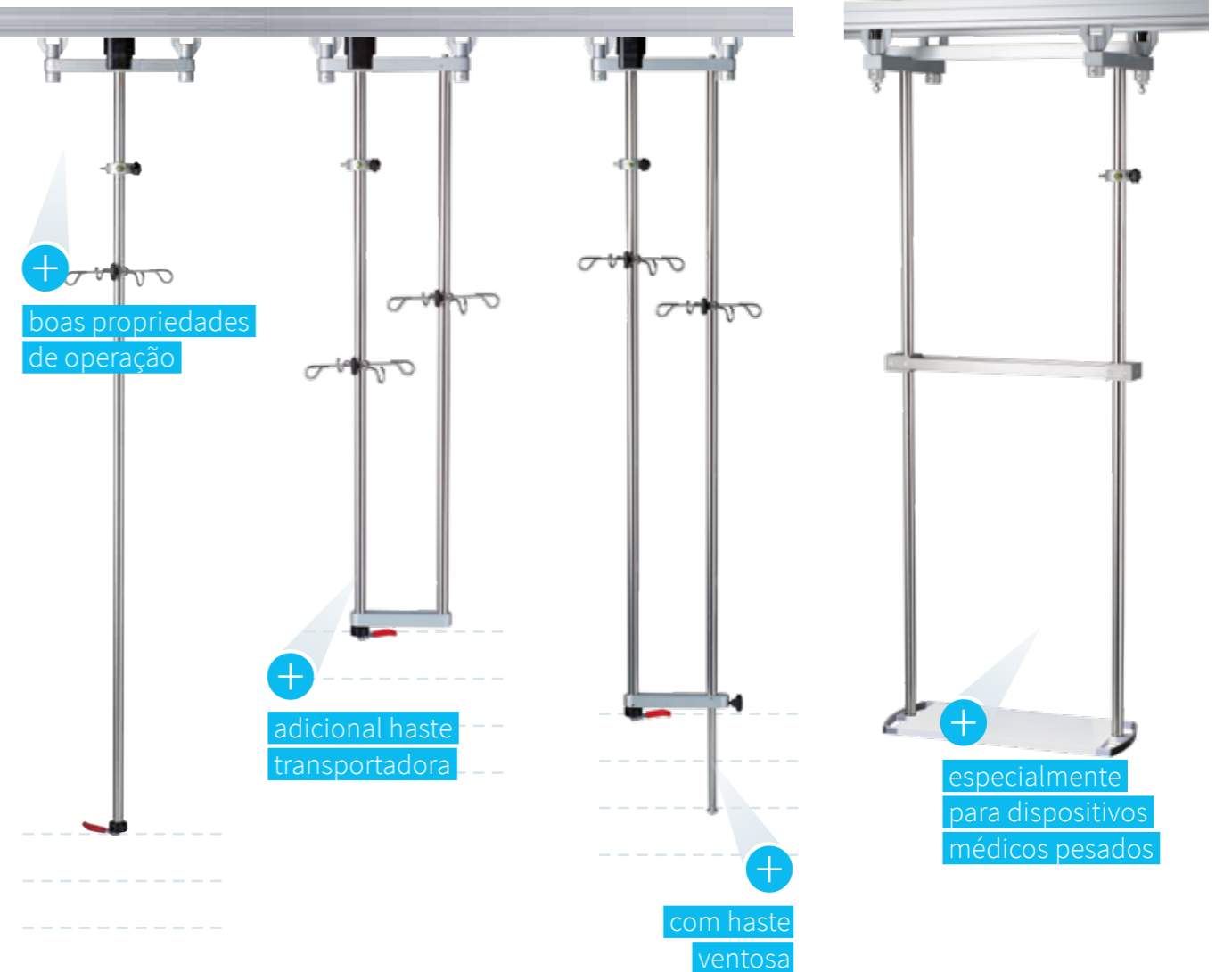
SÉRIE I1002 / I1022

Com sistema de travamento automático integrado e freio deslizante permanente

SÉRIE I103

Em suportes tandem com rolamento de 4 dobras e freio deslizante condutivo permanente (ajustável)

Para infusão e gerenciamento de dispositivos



SÉRIE I205

Haste de teto em transportadores com mecanismo de freio integrado

SÉRIE I206

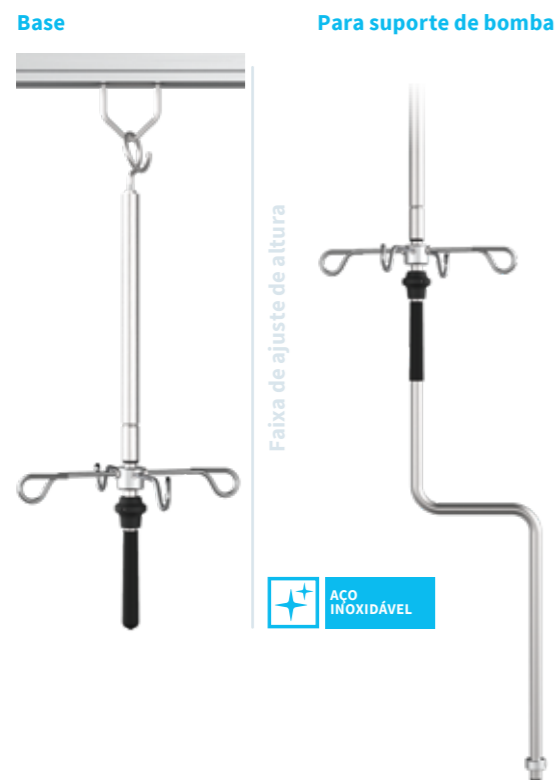
Em transportadores com mecanismo de freio integrado e uma haste adicional

SÉRIE I207

Em transportadores com mecanismo de freio integrado e haste ventosa

SÉRIE I010

Com freio deslizante condutivo permanente (ajustável)



SÉRIE I1001 / I1021 Contínuo uma mão operada

Material Aço inoxidável

Diâmetro do tubo 18 / 14 mm

Ajuste de altura Sistema de mão única

Suporte para frasco Aço inoxidável - 4 ganchos de segurança

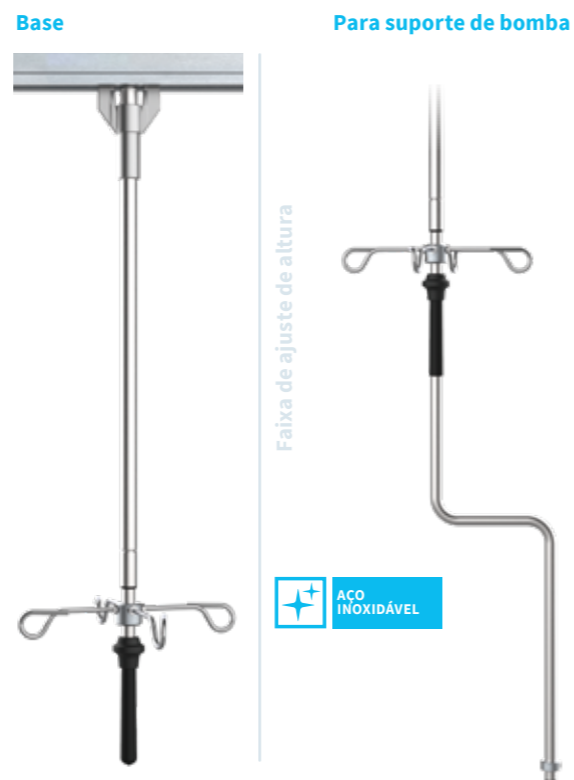
Capacidade de carga 2,0 kg / gancho, 15,0 kg / gancho deslizante, 15,0 kg / suporte IV

Versão padrão	para suporte de bomba	Altura do ambiente	Faixa de ajuste a partir da borda superior do trilho	Peso
I1001252	I1021252	2,5 m	aprox. 772–1,040 mm	aprox. 0,7 kg
I1001272	I1021272	2,7 m	aprox. 872–1,240 mm	aprox. 0,75 kg
I1001292	I1021292	2,9 m	aprox. 972–1,440 mm	aprox. 0,8 kg
I1001312	I1021312	3,1 m	aprox. 1,072–1,640 mm	aprox. 0,85 kg
I1001332	I1021332	3,3 m	aprox. 1,172–1,840 mm	aprox. 0,9 kg
I1001352	I1021352	3,5 m	aprox. 1,272–2,040 mm	aprox. 0,95 kg



Encomende os ganchos deslizantes separadamente.

opcionalmente:
Suporte da bomba de infusão Z2N06312 (ver acessórios na pág. 31)



SÉRIE I1002 / I1022 Para posições estáveis

Material Aço inoxidável / alumínio

Diâmetro do tubo 18 / 14 mm

Ajuste de altura Sistema de mão única

Suporte para frasco Aço inoxidável - 4 ganchos de segurança

Capacidade de carga 2,0 kg / gancho, 15,0 kg / vara IV, 20,0 kg / carrinho

Rolamentos 4 rolamentos de nylon de baixo ruído

Característica especial Carrinho com sistema de travamento automático e freio deslizante permanente

Versão padrão	para suporte de bomba	Altura do ambiente	Faixa de ajuste a partir da borda superior do trilho	Peso
I1002252	I1022252	2,5 m	aprox. 13–981 mm	aprox. 0,75 kg
I1002272	I1022272	2,7 m**	aprox. 813–1,181 mm	aprox. 0,8 kg

** Série I1002 / I1022 não foi projetada para mudar de posição frequentemente, mas principalmente para um uso estável. Para um procedimento, o mastro deve ser puxado para baixo com ambas as mãos para mover posições. Para movimentos frequentes, recomendamos a série I103, especialmente para ambientes com alturas maiores.



SÉRIE I103 Freio deslizante permanente

Material Aço inoxidável / alumínio

Diâmetro do tubo 18 / 14 mm

Ajuste de altura Sistema de mão única

Suporte para frasco Aço inoxidável - 5 ganchos de segurança

Capacidade de carga 3,0 kg/gancho, 15,0 kg/suporte IV, 40,0 kg/carrinho

Rolamentos 8 rolamentos de nylon de baixo ruído

Característica especial movimentos fáceis através de suportes tandem, freio deslizante permanente integrado

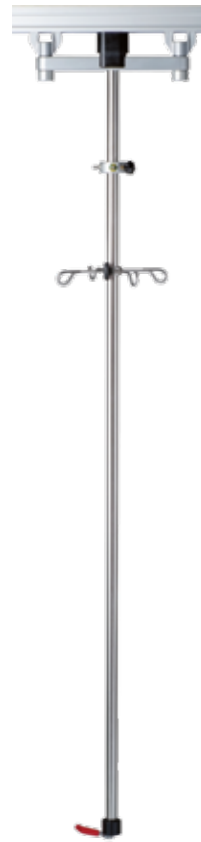
	Altura do ambiente	Faixa de ajuste de altura	Peso
I1032252	2,5 m	aprox. 800 – 1.070 mm	aprox. 2,35 kg
I1032272	2,7 m	aprox. 900 – 1.270 mm	aprox. 2,4 kg
I1032292	2,9 m	aprox. 1.000 – 1.470 mm	aprox. 2,45 kg
I1032312	3,1 m	aprox. 1.100 – 1.670 mm	aprox. 2,5 kg
I1032332	3,3 m	aprox. 1.200 – 1.870 mm	aprox. 2,55 kg
I1032352	3,5 m	aprox. 1.300 – 2.070 mm	aprox. 2,6 kg



Conveniente e seguro ajuste graças ao sistema de mão única



Para obter dados técnicos, consulte provita.de



Comprimento do tubo transportador



SÉRIE I205

Boas propriedades de funcionamento

- Material** Aço inoxidável / alumínio
- Diâmetro do tubo** 25 mm
- Transportador tandem** posicionamento seguro graças ao seu freio de travamento integrado
- Suporte para frasco** 4 ganchos de segurança, reguláveis em altura
- Capacidade de carga** 2,0 kg / gancho, 40,0 kg / suporte IV
- Rolamentos** 8 rolamentos de nylon de baixo ruído
- Característica especial** incl. anel de aterramento, espaço útil de 1.160 mm para a fixação de dispositivos

	Altura do ambiente	Comprimento do tubo transportador	Peso
I2052592	2,5 m	aprox. 1.550 mm	aprox. 3,5 kg
I2052792	2,7 m	aprox. 1.750 mm	aprox. 3,75 kg
I2052992	2,9 m	aprox. 1.950 mm	aprox. 4,0 kg
I2052312	3,1 m	aprox. 2.150 mm	aprox. 4,25 kg

rolamento de alta qualidade 4 dobras com freio central condutor



Comprimento do tubo transportador



SÉRIE I206 / I207

Haste de transporte adicional

- Material** Aço inoxidável / alumínio
- Diâmetro do tubo** 25 mm
- Transportador tandem** posicionamento seguro graças ao seu freio de travamento integrado
- Suporte para frasco** 2 peças, 4 ganchos de segurança, reguláveis em altura
- Capacidade de carga** 2,0 kg / gancho, 40,0 kg / suporte IV
- Rolamentos** 8 rolamentos de nylon de baixo ruído
- Característica especial** incluindo anel de aterramento



* com haste ventosa para posicionar o tudo de medição de pressão venosa em nível de altura torácica

Série I206	Altura do ambiente	Comprimento do tubo transportador	Peso
I2062592	2,5 m	aprox. 1.550 mm	aprox. 6,3 kg
I2062792	2,7 m	aprox. 1.750 mm	aprox. 6,7 kg
I2062992	2,9 m	aprox. 1.950 mm	aprox. 7,1 kg
I2062312	3,1 m	aprox. 2.150 mm	aprox. 7,5 kg

Série I207*	Altura do ambiente	Comprimento do tubo transportador	Peso
I2072592	2,5 m	aprox. 1.350 mm	aprox. 6,5 kg
I2072792	2,7 m	aprox. 1.550 mm	aprox. 6,9 kg
I2072992	2,9 m	aprox. 1.750 mm	aprox. 7,3 kg
I2072312	3,1 m	aprox. 1.950 mm	aprox. 7,7 kg



Para obter dados técnicos, consulte provita.de



SÉRIE I010 Especialmente para dispositivos médicos pesados

Material Aço inoxidável / alumínio

Diâmetro do tubo 25 mm

Transportador tandem Sistema de travamento automático e freio deslizante permanente

Capacidade de carga do sistema máx. 40,0 kg (monotrilho)
máx. 80,0 kg (trilho duplo)

Capacidade de carga da bandeja máx. 40,0 kg

Rolamentos 8 rolamentos de nylon de baixo ruído (monotrilho)
16 rolamentos de nylon de baixo ruído (trilho duplo)

Característica especial com a versão dupla, o carrinho é executado em 2 trilhos de teto paralelos (distância entre centros = 300 mm), o que evita que ele gire para os lados

Com uma bandeja, área útil 640 × 340 mm

Monotrilho para 1 trilho de teto I0100002

Trilho duplo para 2 trilhos de teto paralelos I0100062

Com uma bandeja, área útil 440 × 340 mm

Monotrilho para 1 trilho de teto I0100012

Trilho duplo para 2 trilhos de teto paralelos I0100072

Com duas bandejas, área útil 640 × 340 mm

Monotrilho para 1 trilho de teto I0100022

Trilho duplo para 2 trilhos de teto paralelos I0100042

Com duas bandejas, área útil 440 × 340 mm

Monotrilho para 1 trilho de teto I0100032

Trilho duplo para 2 trilhos de teto paralelos I0100052



Para obter dados técnicos, consulte provita.de



ICS 3

A solução de teto giratória para flexibilidade máxima

Sistema de suporte giratório e rotativo para o melhor aproveitamento do espaço e liberdade de movimento.

SISTEMA TRANSPORTADOR Para infusão & gerenciamento de dispositivo

Material 2 tubos de aço inoxidável Ø 25 mm e 2 trilhos de equipamentos de aço inoxidável 25 x 10 mm (estrutura de montagem), 6 grampos de alumínio

Suporte para frasco Aço inoxidável – 2 porta-garrafas, cada um com 3 ganchos de segurança

Capacidade de carga 5,0 kg / gancho, sistema de 40,0 kg

Ângulo de rotação 320°

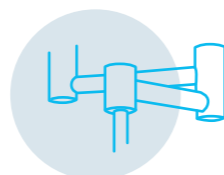
Raio de trabalho Ø 1.800 milímetros

Características especiais Distância do quadro ao chão aproximadamente 1.000 – 1.200 mm para as seguintes alturas de ambiente

	Altura do ambiente	Peso total
Z2N02252	2,5 – 2,7 m	aprox. 45,0 kg
Z2N02272	2,7 – 2,9 m	aprox. 50,0 kg
Z2N02292	2,9 – 3,1 m	aprox. 55,0 kg

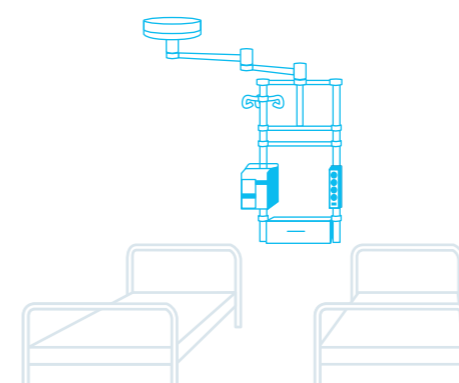


Feito na Alemanha



três articulações de pivô permitem girar na área de trabalho ou na posição de estacionamento

ótima utilização do espaço



liberdade máxima de movimentos em proximidade com o paciente

ICS 3
Braço de suporte giratório para gerenciamento de infusão e dispositivo



O tipo de fixação deve ser determinado pelo cliente. Nossos consultores e técnicos de produtos terão prazer em ajudá-lo a esclarecer todos os detalhes técnicos.

+49 (0) 21 93 / 51 05 - 0



Para obter dados técnicos, consulte provita.de

ICS 4



O sistema deslizante com energia integrada e fornecimento de rede

Nossa solução premium flexível para tetos.

SISTEMA ICS 4

Perfil guiado de alta qualidade com superfícies resistentes à abrasão

Material Alumínio / chapa de aço revestido

Tamanho do perfil 300 x 120 mm

Comprimento do perfil 2.500 mm

Cor do perfil Branco

Fonte de energia integrado em perfis

Capacidade total de carga do trilho 100,0 kg

Cabos de viagem alimentação e rede

Sistema de travagem integrado no carrinho

Peso do trilho aproximadamente 30,0 kg

D425000A



Feito na Alemanha

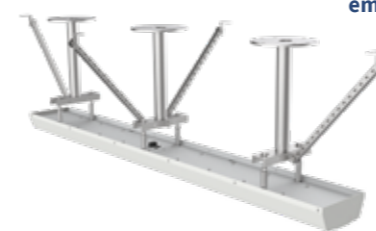
ICS 4
Sistema deslizante com alimentação integrada e alimentação de rede



+ guia de rolo profissional possibilita um movimento fácil

+ roteamento de cabo integrado

Espaçadores para tetos suspensos em ponte



O tipo de fixação deve ser determinado pelo cliente. Nossos consultores e técnicos de produtos terão prazer em ajudá-lo a esclarecer todos os detalhes técnicos.

+ um quase raio máximo de ação (aproximadamente 340°)

+49 (0) 21 93 / 51 05 - 0



Para obter dados técnicos, consulte provita.de

Trilhos de teto

Os acessórios certos

A escolha certa para profissionais e equipamentos orientados para o paciente.

ENCONTRE SEUS ACESSÓRIOS PARA:



Acessórios Trilhos de teto



GANCHO DE TETO

Para montar em um ponto fixo, um trilho não é necessário para este gancho de teto

Material Aço inoxidável

Peso aproximadamente 0,05 kg

Z2N07022



BRAÇO DE MONITORAMENTO

Para monitores com suporte VESA 75/100

Carga máxima de peso 23 kg

Peso máximo do monitor 14 kg

Comprimento do braço transportador 250 mm

Faixa giratória no lado da parede ±90°

Faixa de giro no lado do monitor ±90°

Faixa de inclinação ±20°

Cor RAL 7035 cinza claro

Para montagem em trilho de parede

Peso aprox. 2,55 kg Z-DOCK64

Para montagem em tubos redondos
Ø 35-38 mm

Peso aprox. 2,61kg Z-DOCK65



GANCHO DESLIZANTE

Para deslizar um suporte de soro de teto através do trilho

Material Aço inoxidável/Plástico

para trilho ICS 1 aprox. 0,05 kg

Z2N07032

para trilho ICS 2 aprox. 0,06 kg

Z2N07322



SUPORTE DA BOMBA DE INFUSÃO

Para tubos redondos Ø 25 mm, altura ajustável, para duas bombas (não pode ser adaptado)

Material Aço inoxidável/Plástico

Peso aproximadamente 0,95 kg

Para as séries I205 / I206 / I207
Z2N06312



SUPORTE DA BOMBA DE INFUSÃO

Um suporte de bomba que pode ser aparafusado na alça do poste. Devido a este porta-bomba, o centro de gravidade permanecerá suspenso, permitindo que o poste também permaneça na vertical

Material Aço inoxidável/Plástico

Anel de segurança impede que os dispositivos conectados deslizem para baixo

Peso aproximadamente 0,9 kg

Para a série I1021 / I1022 / I103
Z2N06342



TELEFÉRICO

Para transportar cabos de alimentação e aterramento através do trilho

Material Plástico

Peso aproximadamente 0,1 kg

Z2K06354

Recomendação:

1 teleférico / 1 m de comprimento do cabo



Para obter dados técnicos, consulte provita.de



TRILHO DE EQUIPAMENTO

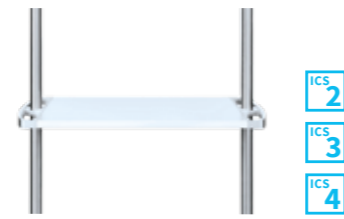
Frente e verso, 25 x 10 mm, para carrinho de teto série I 010, com 2 grampos para tubo redondo Ø 25 mm

Material Aço inoxidável/ alumínio

Peso aprox. 0,95 kg / aprox. 1,1 kg

Comprimento 400 mm Z2N07212

Comprimento 600 mm Z2N07202



BANDEJA

Com 2 grampos para tubo redondo Ø 25 mm, para carrinho de teto série I 010

Material Alumínio, revestido

Peso aprox. 4,4 kg / aprox. 5,7 kg

440 x 340 mm Z2N07252

640x340mm Z2N07262



SUPORTE DE SEGURANÇA PARA GARRAFA

Para tubos redondos Ø 25 mm, altura ajustável, 4 ganchos (não pode ser adaptado)

Material Aço inoxidável/Plástico

Capacidade de carga 2,0 kg / gancho

Peso aprox. 0,25 kg

Z2N06322



SUPORTE DA BOMBA

Com braçadeira de trilho de parede para montagem no trilho do equipamento 25 x 10 mm

Material Aço inoxidável / alumínio

Diâmetro do tubo 25 mm

Comprimento 500 mm

Peso aproximadamente 0,65kg

Z2N07162



PRATELEIRAS

Com dois grampos de trilho de parede, com proteção de borda

Material Aço inoxidável / alumínio

Tamanho da prateleira 300x250 mm

Capacidade de carga 4,0 kg

Peso aproximadamente 2,75kg

Z2N07332



PRATELEIRA DE MONITORAMENTO SEM GAVETA

Com dois grampos de trilho de parede e suporte de parede, com proteção de borda

Material Aço inoxidável / Aço, revestido de branco

Tamanho da prateleira 540x360 mm

Capacidade de carga 40,0 kg

Peso aproximadamente 6,0 kg

opcional com 1 ou 2 gavetas

Z2N07442



CESTO COM BRAÇADEIRAS

Para trilho de equipamento 25 x 10 mm

Material Aço em pó / alumínio

Cor cinza claro

Tamanho 250 x 90 x 200 mm

Peso aproximadamente 1,7 kg

Z2S0665N



ANEL DE ATERRAMENTO

Para tubos redondos Ø 25 mm, para poste de teto e carrinho de teto

Material Alumínio

Anel de aterramento com 4 pinos de conexão P0AG S6/15

Bloqueio com star grip

Peso aproximadamente 0,2 kg

Z2N07072



TAMPA

Com anel de fixação

Material Plástico

Cor Branco

Diâmetro 320 mm

Altura 85 mm

Peso aproximadamente 0,5kg

Z2K0699A



LÂMPADAS

Para luminárias, consulte o catálogo de lâmpadas



Você tem mais perguntas?

Teremos o maior prazer em ajudá-lo pessoalmente.

Basta nos dar um toque rápido:
+49 (0) 21 93 / 51 05 - 0

Ou envie-nos um e-mail:
info@provita.de

Há mais de 50 anos, nosso negócio de família tem sido um dos principais fabricantes de tecnologia médica.



pessoal

com experiência

motivado

Termos e condições gerais são aplicáveis. Enganos, erros de impressão e alterações reservados.

© Direitos autorais: provita medical gmbh & co. kg, Abril 2022

A reprodução, bem como a duplicação, também em extratos, não são permitidas sem a permissão da provita medical.

