



Patiententransfer

SAM-TRANSFERSTUHL

Ihr  an Service und Hygiene

SAM



Mobilität in Gesundheit und Pflege

Der moderne Transferstuhl für viele Einsatzbereiche –
für Nutzung innerhalb und außerhalb des Gebäudes.



S-SAM100 Indoor-Nutzung
zentral-feststellbare Fußbremse,
Stahl und pulverbeschichtet S. 4



S-SAM001 Indoor- & Outdoor-Nutzung
Totmannbremse, waschstraßentauglich,
wartungsfreie PU-Bereifung S. 6



S-SAM004 Indoor- & Outdoor-Nutzung
analog zu 001, aber mit Werbe-Set S. 7



S-SAM003 Indoor-Nutzung
Ambulanz mit Beinstütze S. 8



Zum Video
SAM-Transferstuhl

Das gilt für alle Modelle



Wir wissen, dass der
Transferstuhl wertvoll ist.
Nutzen Sie deshalb

verschiedene
Schloss- und
Pfandsysteme



bequemer
seitlicher Ausstieg

ist möglich dank
klappbarer Armlehnen

bis 150 kg belastbar

durch stabil geschweißten
Rohrrahmen



Die sichere Automatik-Fußablage
(glasfaserverstärkt) ermöglicht

stolperfreies
Aufstehen



Machen Sie ihn zu
Ihrem Stuhl durch

individualisierbare
Werbeflächen



Sitz- und Rückenteile aus
Polyurethan sind

extrem
strapazierfähig &
bequem



S-SAM100

Der komfortable Indoor-Begleiter

mit zentral-feststellbarer Fußbremse
aus Stahl, pulverbeschichtet

stabile
Schweißrahmen-
konstruktion



zentral-
feststellbare
Fußbremse



komfortable
Luftbereifung

Gerne fertigen wir SAM
farblich nach Ihren Wünschen.
Sprechen Sie uns an.



 Made in
Germany



SAM Indoor

Material Rahmengerüst Stahlrohr, Ø 32 × 2 mm pulverbeschichtet

Material Armlehnen, Rückenlehne und Sitzfläche PU-Schaum

Abmessungen ca. 960 × 710 × 990 mm (L × B × H)

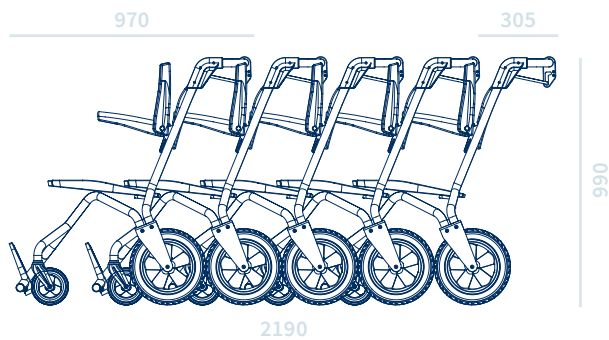
Gewicht 21,0 kg

S-SAM100

Die Fußablage kann bei Bedarf bequem genutzt werden und stellt sich in Ruhestellung automatisch auf.



Der Transferstuhl lässt sich jederzeit komfortabel mit dem Fuß zentral feststellen.



Stapelmaß = $[(n-1) \times 305 \text{ mm}] + 970 \text{ mm}$
 n = Anzahl Stühle



Platzsparend und stapelbar



S-SAM001 / S-SAM004

Der waschbare Wartungsfreundliche

Totmannbremse, waschstraßentauglich,
wartungsfreie PU-Bereifung

komplett aus
Edelstahl,
elektropoliert

+ verschiedene
Schloss- und
Pfandsysteme

individualisierbare
Werbefläche

+ wartungsfreie
Schaumreifen





SAM mit Totmannbremse

Material Rahmengerüst Edelstahlrohr 18 – 10, Ø 32 × 2 mm
elektropoliert

Material Armlehnen, Rückenlehne und Sitzfläche PU-Schaum

Abmessungen ca. 960 × 710 × 990 mm (L × B × H)

Gewicht 21,0 kg

S-SAM001



SAM mit Werbe-Set

Material Rahmengerüst Edelstahlrohr 18 – 10, Ø 32 × 2 mm
elektropoliert

Material Armlehnen, Rückenlehne und Sitzfläche PU-Schaum

Abmessungen ca. 960 × 710 × 990 mm (L × B × H)

Gewicht 21,0 kg

Werbe-Set bestehend aus 2 Aufklebern auf der Hinterrad-
gabel und 2 Aufklebern auf seitlicher Werbeplatte

S-SAM004



Washstraßentauglich



Sicher und komfortabel

S-SAM003

Der Unterstützer in der Not

Transportstuhl für den ambulanten Einsatz
mit variabler Beinstütze





Die Beinauflage kann rechts oder links, bequem zu erreichen, eingesteckt werden. Die Sicherung erfolgt über einen Rastbolzen.

SAM Ausführung Ambulanz

Material Rahmengerüst Edelstahlrohr 18 – 10, Ø 32 × 2 mm
elektropoliert, beschichtet in RAL 3020 – Verkehrsrot

Material Armlehnen, Rückenlehne und Sitzfläche PU-Schaum

Abmessungen ca. 960 × 710 × 990 mm (L × B × H)

Gewicht 23,0 kg

S-SAM003



Zubehör
Sicherheit und Lagerung



SCHLOSS*
zum Schutz vor Diebstahl

Z-SAM019



SICHERHEITSGURT
schnell und sicher

Z-SAM002



PFANDSYSTEM*
Münze

Z-SAM003



PFANDSYSTEM*
Karte

Z-SAM007

*nicht nachträglich montierbar



KIPPSTÜTZE

dringend empfohlen bei Nutzung der Sauerstoffhalterung oder Geräteschiene

Z-SAM014



ERSATZ-KEYCARD

Edelstahl

Z-SAM010



PARKSTATION

freistehend

Z-SAM004



PARKSTATION

zur Wandmontage

Z-SAM005



Technische Details
unter provita.de



GEPÄCKABLAGE

praktisch und stabil

Z-SAM011



DOKUMENTENHALTER

einfach montierbar

Material Aluminium

Innenmaße 330 × 85 mm

Z-SAM006



UNIVERSALTASCHE

speziell für den Transferstuhl

Z-SAM008



NORMSCHIENE*

nur in Verbindung mit Kippstütze

Z-SAM015



HALTERUNG*
für eine Sauerstoffflasche mit 10 cm Durchmesser

Z-SAM012



GEHSTOCKHALTERUNG
passend für diverse Gehhilfen

Z-SAM013



INFUSIONSSTATIV
speziell für den Transferstuhl

Z-SAM001



SCHIEBEGRIFF EDELSTAHL
für S-SAM100

Z-SAM020

* Wir empfehlen Ihnen bei Nutzung der Sauerstoffhalterung und Normschiene dringend die Kippstützen (Z-SAM014)





WERBE-AUFKLEBER-SET

„light“

Z-SAM016



WERBE-SET

Schilder

Z-SAM017



WERBE-SET

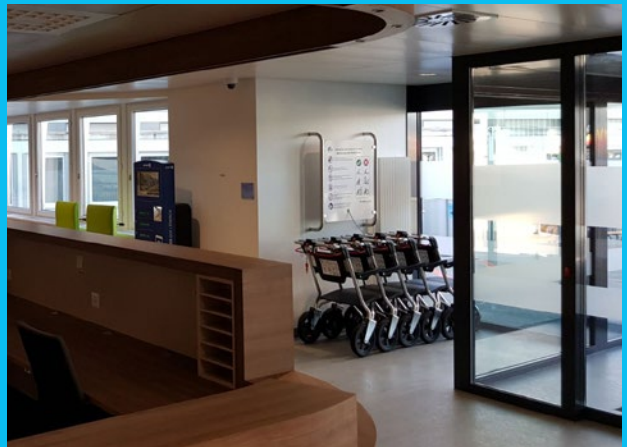
bestehend aus „Z-SAM017“ und „Z-SAM016“

Z-SAM018



Technische Details
unter provita.de

Anwendung Beispiele



Es gelten unsere AGB. Irrtümer, Druckfehler sowie Änderungen vorbehalten. © Copyright: provita medical gmbh & co. kg, 2023. Nachdruck sowie Vervielfältigung, auch auszugsweise, sind ohne Genehmigung von provita medical nicht gestattet.

**Sie haben noch Fragen?
Wir helfen Ihnen gerne persönlich weiter.**

**Einfach kurz anrufen: +49 (0) 21 93 / 51 05 - 0
Oder schreiben Sie uns: info@provita.de**

provita medical gmbh & co. kg
Auf der Huhfuhr 8
42929 Wermelskirchen
Germany

Telefon +49 (0) 21 93 / 51 05 - 0
Fax +49 (0) 21 93 / 51 05 - 269

info@provita.de
www.provita.de

