

Leuchten

KATALOG

Untersuchungs-/ Leseleuchten

**Ob im
Untersuchungsraum,
auf der Intensivstation
oder am Patientenbett –
provita Leuchten werfen
stets ein gutes Licht auf das,
was wichtig ist:**

**die Gesundheit
und das Wohlbefinden
der Menschen.**

Die richtige Wahl für lichtstarke
und blendfreie Ausleuchtung.



Die provita Leuchten-Serien



effizient
flexibel
blendfrei

**Wir bieten modernste Lösungen
für verschiedene Einsatzbereiche**



Serie 1

Untersuchungsleuchte
LED-Leuchte
Touchless



Serie 2

Kleine LED- und
Halogenuntersuchungs-/
Leseleuchte



Serie 3

Leseleuchte
mit LED



Serie 4

Kleine
LED- und Halogen-
Leseleuchte



Serie 5

Große
Untersuchungsleuchte
mit LED-Zentralreflektor



Serie 6

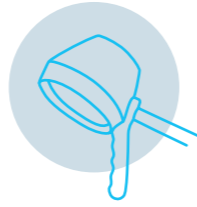
Elegante
LED-Leseleuchte



Zubehör

Für alle
Leuchten-Systeme

Serie 1



Die Allround- Untersuchungsleuchte

Die richtige Wahl für lichtstarke
und blendfreie Ausleuchtung.



Bewegungs-
steuerung



Neues
LED-Modul

LED
perfekt fokussierte
Ausleuchtung

Lichtleistung > 70.000 Lux/500 mm

Lichtfarbe ca. 4.000 K ± 200 K

Lichtfeldgröße ca. 130/250 mm bei
500/1.000 mm

Eingangsspannung 100–240 V,
50–60 Hz

Erleichterte Bedienung durch Sensoren:



HAND bewegen zum
AN-/AUSSCHALTEN



HAND halten
zum DIMMEN



QR-Code scannen und zum
Bedienungsvideo gelangen

Serie 1
Untersuchungsleuchte



Schlagfestes
Gehäuse

Moderne
Sensoren

Einfache und
schnelle Bedienung

LED-Technik
Made in Germany

optimale
Hygieneigenschaften
(Wischdesinfektion)



Made in
Germany

Auf Anfrage: internationaler Stecker / 110V Ausführung
Viele Befestigungsmöglichkeiten und weiteres Zubehör ab Seite 36.



FLEXARMLEUCHE
flexibel
positionierbar

Ausladung Leuchte ca. 800 mm

Gesamtgewicht ca. 2,5 kg

Anschlusszapfen Ø 18, L 35 mm

**DOPPELGELENKARM-
LEUCHE**
große Ausladung

Ausladung Leuchte ca. 1.100 mm

Gesamtgewicht ca. 2,9 kg

Anschlusszapfen Ø 18, L 35 mm

mit Federunterstützung

LED L100081A

ohne Federunterstützung

LED L100011A

GELENKARMLEUCHE
einfach
und sicher

Ausladung Leuchte ca. 800 mm

Gesamtgewicht ca. 2,6 kg

Anschlusszapfen Ø 18, L 35 mm

mit Federunterstützung

LED L100031A

ohne Federunterstützung

LED L100024A



Technische Details
unter provita.de



präzise in der
Handhabung



Standrohr
(S000803A)
s. Zubehör
S. 36



Stativ
(S011820A)
s. Zubehör
S. 36

MOBILE STANDROHRLEUCHE
vielseitig und
standsicher

Höhe Standrohr mit Fuß ca. 1080 mm

Gesamtgewicht ca. 7,8 kg

Anschlusszapfen Ø 18, L 35 mm

MOBILE STATIVLEUCHE
flexibel und
höhenverstellbar

Ausladung Leuchte ca. 800 mm

Gesamtgewicht ca. 10,6 kg

Anschlusszapfen Ø 18, L 35 mm

Flexarm

LED L111111A

Flexarm

LED L121111A

Feder-Doppelgelenkarm

LED L111181A

Doppelgelenkarm

LED L121171A

Feder-Doppelgelenkarm

LED L121181A

Gelenkarm

LED L111124A

Feder-Gelenkarm

LED L111131A

Gelenkarm

LED L121124A

Feder-Gelenkarm

LED L121131A



KINDERLEUCHE
bunte Farben
erhellen den Aufenthalt

Ausladung Leuchte ca. 800 mm

Gesamtgewicht ca. 7,8 kg

Anschlusszapfen Ø 18, L 35 mm



s. Infusionsständer-Katalog, Kinderstation ab S. 34



Technische Details
unter provita.de

Serie 1
Wand- & Deckenleuchte



**Baldachin
bitte separat
bestellen**

WANDLEUCHTE
platzsparend

Schwenkradius Leuchte ca. 1.100 mm

Gesamtgewicht ca. 3,2 kg

Drehwinkel ca. 330°

LED L140080A

DECKENLEUCHTE
maximale
Bodenfreiheit

Schwenkradius Leuchte ca. 1.100 mm

Gesamtgewicht ca. 6,7 kg / 7,2 kg / 7,7 kg

Drehwinkel ca. 370°

Länge Deckenanbindung 500 mm / 750 mm / 1.000 mm

für Raumhöhe 2,5 m

LED L125080A

für Raumhöhe 2,7 m

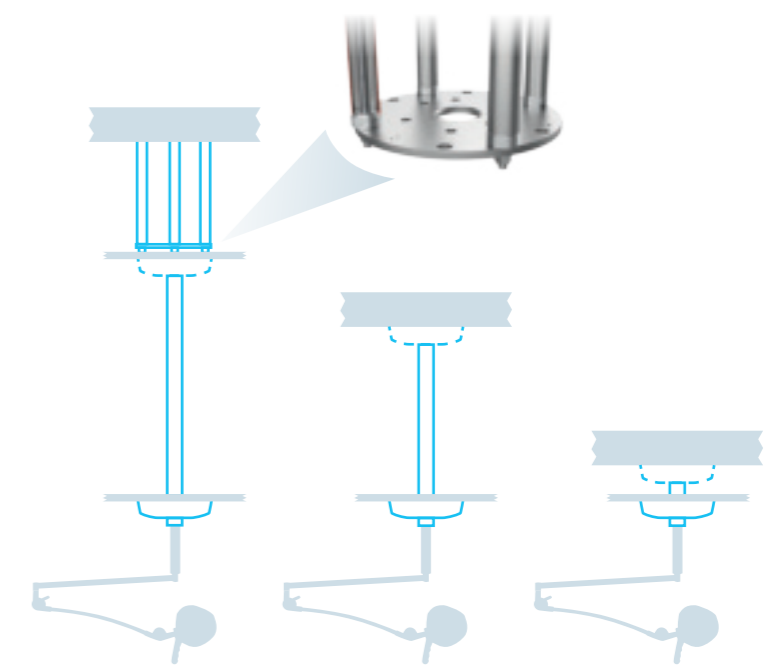
LED L127080A

für Raumhöhe 3,0 m

LED L130080A

optional:
110 V Ausführung

Serie 1
Deckenleuchte



**BALDACHIN
FÜR DECKENLEUCHTE**

Durchmesser 320 mm

Z2K0679A

**UNTERKONSTRUKTION
FÜR DIE DECKENMONTAGE**
auch bei Zwischendecken

Mit unserer Unterkonstruktion haben Sie die Möglichkeit unsere Leuchten der Serie 1 & 5 an nahezu jede Decke zu bringen. Die Art der Befestigung ist bauseitig zu ermitteln.

Zur Klärung aller technischen Details können unsere Produktberater und Techniker Sie gerne unterstützen.

+49 (0) 21 93 / 51 05 - 0



**Deckenmontageplatte
& Baldachin bitte separat
bestellen.**



Technische Details
unter provita.de

Serie 2

Die dezente Untersuchungs- & Leseleuchte



Die kompakte Lösung
für den variablen Einsatz.



LED
hocheffizient &
perfekt fokussiert

Lichtleistung > 23.300 Lux/500 mm

Lichtfarbe ca. 4.000 K

Lichtfelddurchmesser D10 220/425 mm
bei 500/1.000 mm

Eingangsspannung 90 – 260 V, 50 – 60 Hz



HALOGEN
bewährt &
brillant

Lichtleistung ca. 21.500 Lux/500 mm

Lichtfarbe ca. 3.000 K

Lichtfelddurchmesser D10 140/340 mm
bei 500/1.000 mm

Eingangsspannung 230 V, 50 – 60 Hz



+ kompakt
& robust

+ für Schiene, Stativ
und Standrohr

+ optimale
Hygieneigenschaften
(Wischdesinfektion)



Auf Anfrage: Dimmer / internationaler Stecker / 110V Ausführung
Viele Befestigungsmöglichkeiten und weiteres Zubehör ab Seite 36.



DOPPELGELENKARM-LEUCHE
große
Ausladung

Ausladung der Leuchte ca. 1.100 mm

Gesamtgewicht ca. 2,45 kg

Anschlusszapfen Ø 18, L 35 mm



FLEXARMLEUCHE
flexibel
positionierbar

Ausladung der Leuchte ca. 800 mm

Gesamtgewicht ca. 2,2 kg

Anschlusszapfen Ø 18, L 35 mm

mit Federunterstützung*

LED L210215A

Halogen L210211A

LED L220216A

Halogen L220212A

ohne Federunterstützung

LED L210216A

Halogen L210212A



*Mit der Federunterstützung werden die Leuchten noch komfortabler positioniert.



Standrohr
(S000803A)
s. Zubehör
S. 36

MOBILE STANDROHRLEUCHE
vielseitig und
standsicher

Ausladung der Leuchte ca. 800 mm

Gesamtgewicht ca. 7,5 kg

Anschlusszapfen Ø 18, L 35 mm

Standrohr mit Flexarm

LED L220226A

Halogen L220222A

Standrohr mit Doppelgelenkarm

LED L210226A

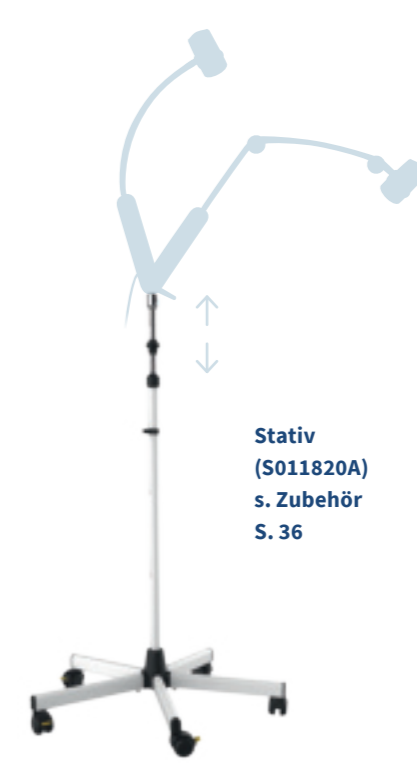
Halogen L210222A

Standrohr mit Feder-Doppelgelenkarm*

LED L210225A

Halogen L210221A

Standrohr, Höhenverstellbares Stativ
als Einzelkomponente auf Seite 36:



Stativ
(S011820A)
s. Zubehör
S. 36

MOBILE STATIVLEUCHE
flexibel und
höhenverstellbar

Ausladung der Leuchte ca. 800 mm

Gesamtgewicht ca. 7,5 kg

Anschlusszapfen Ø 18, L 35 mm

Stativ mit Flexarm

LED L220236A

Halogen L220232A

Stativ mit Doppelgelenkarm

LED L210236A

Halogen L210232A

Stativ mit Feder-Doppelgelenkarm*

LED L210235A

Halogen L210231A



Technische Details
unter provita.de

Serie 3

Die praktische Leseleuchte



Design & Funktionalität
perfekt verbunden.



LED
langlebig & gering
im Verbrauch

Leuchtmittel LED, 7 W

Lichtleistung 520 Lux / 500 mm

Lichtfarbe ca. 2.700 K

Lichtstrom 803 lm

Eingangsspannung 220 – 240 V,
50 – 60 Hz

Serie 3
Leseleuchte

mit Nacht-
orientierungslicht



optimale
Hygieneeigenschaften
(Wischdesinfektion)



Leuchtmittel leicht
austauschbar



Auf Anfrage: internationaler Stecker / 110V Ausführung
Viele Befestigungsmöglichkeiten und weiteres Zubehör ab Seite 36.



perfektes Leselicht
ohne Raumausleuchtung



FLEXARMLEUCHE
flexibel positionierbar

Ausladung der Leuchte ca. 600 mm

Gesamtgewicht ca. 1,25 kg

Anschlusszapfen Ø 18, L 35 mm

LED

weiß L320114A

silber L320114S

LED, mit Zugschalter

weiß L320214A

silber L320214S

optional:
internationaler Stecker



Technische Details
unter provita.de

Serie 4

Die stilvolle Leseleuchte



Unser Bestseller
für angenehmes Leselicht.



LED langlebige High-Power-LED

Leuchtmittel LED, 12 V / 3 W, 36°

Lichtleistung 1.870 Lux / 500 mm

Lichtfarbe ca. 4.000 K

Lichtstrom 230 lm

Eingangsspannung 100 – 240 V,
50 – 60 Hz



HALOGEN ökonomische Alternative

Leuchtmittel Halogenreflektorlampe
mit Kaltlichtspiegel, 12 V / 10 W, 38°

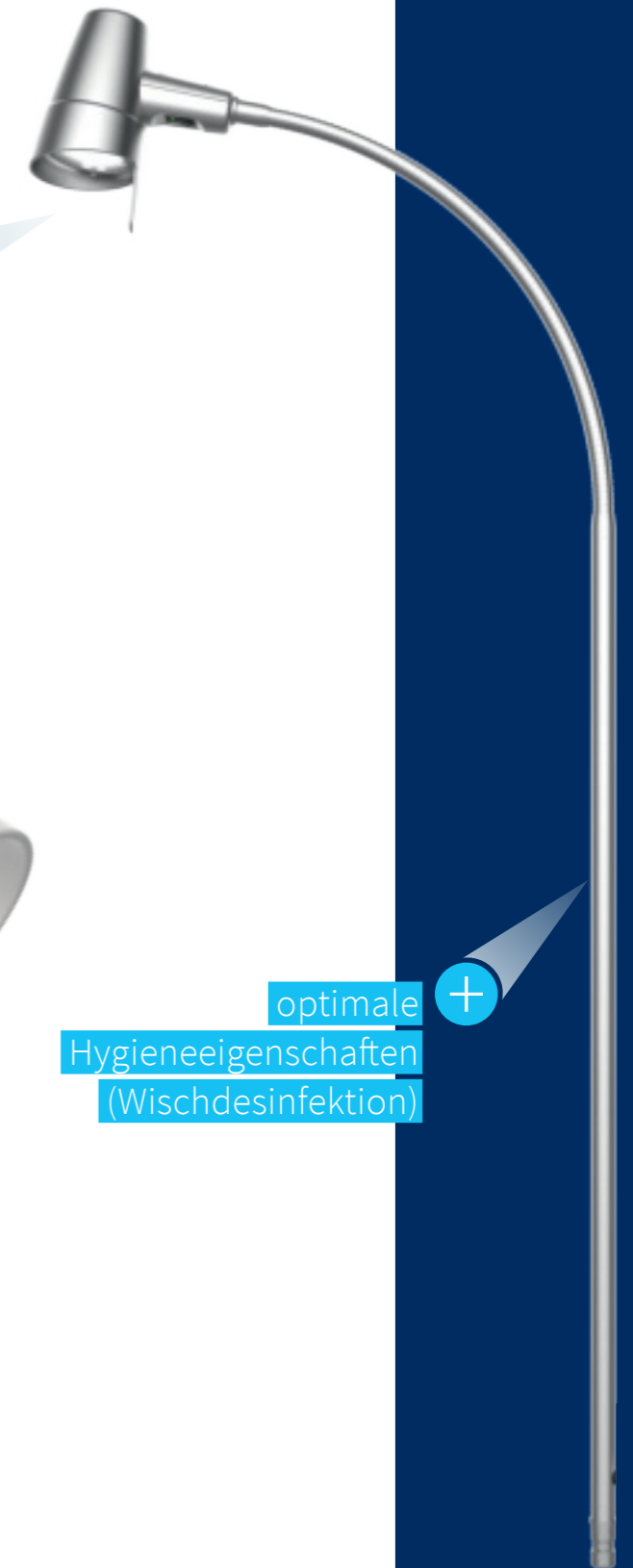
Lichtfarbe 3.000 K

Lichtstrom 520 lm

Eingangsspannung 230 V, 50 – 60 Hz

Serie 4
Leseleuchte

Leuchtmittel leicht
austauschbar



optimale
Hygieneigenschaften
(Wischdesinfektion)



Schalter
integriert



Made in
Germany

Auf Anfrage: internationaler Stecker / 110V Ausführung
Viele Befestigungsmöglichkeiten und weiteres Zubehör ab Seite 36.



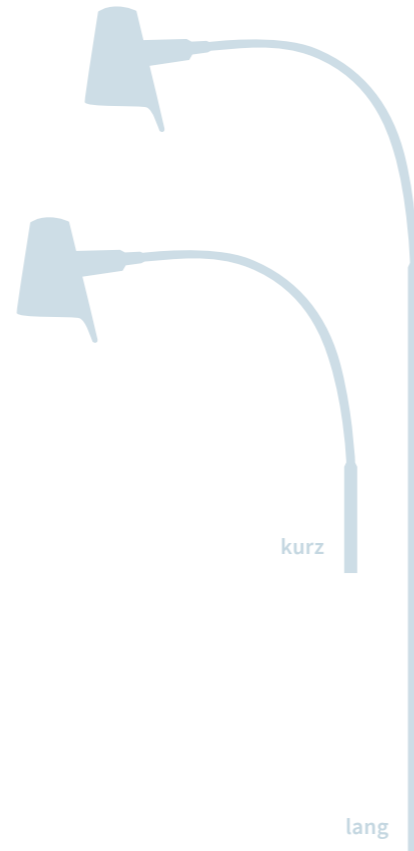
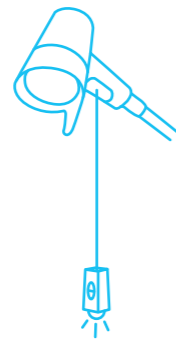
FLEXARMLEUCHE
flexibel
positionierbar

Ausladung der Leuchte ca. 600 mm

Schalter am Leuchtenkopf

Gesamtlänge ca. 830^l / 1.380^s mm

Anschlusszapfen Ø 18, L 35 mm



LED kurz

weiß L400069A

silber L400069S

Halogen kurz

weiß L400025A

silber L400025S

LED lang

weiß L400079A

silber L400079S

Halogen lang

weiß L400035A

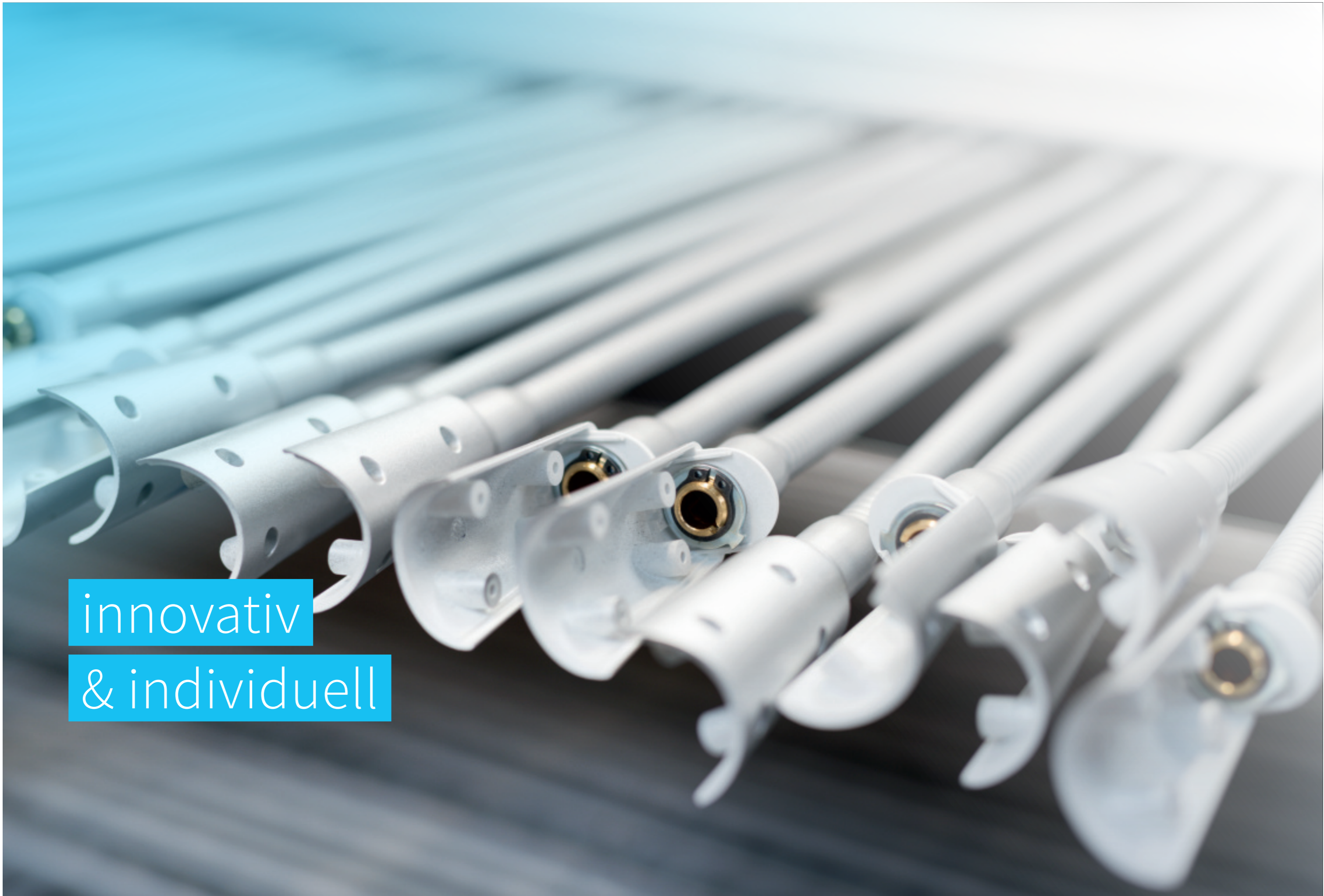
silber L400035S

optional:
mit Schnurschalter



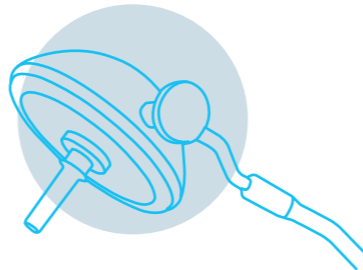
Technische Details
unter provita.de





innovativ
& individuell

Serie 5



Unsere größte Untersuchungsleuchte

Höchste Lichtqualität genau da,
wo sie gebraucht wird.



80.000 Lux

LED
temperaturüberwachte
LED-Steuerung

Lichtleistung ~80.000 Lux / 1.000 mm*

Lichtfarbe ca. 4.500 K

Lichtstrom 840 lm

Farbwiedergabeindex RA94

Dimmstufen 50 % / 65 % / 85 % / 100 %

**Folientastatur mit Dimmtaster
und Kontrollleuchte**

einstellbare Lichtintensität durch
vierstufige Dimmfunktion



Version mit Schalter

ca. 60.000 Lux / 720 lm



+ kompakte,
wartungsfreie, zentrale
Lichteinheit

+ leicht abnehmbarer,
sterilisierbarer Handgriff

+ Schatten- und
blendfrei im
Arbeitsbereich

+ flexibel
positionierbar
& lagertreu



MOBILE UNTERSUCHUNGSLEUCHE
jederzeit flexibel einsetzbar

Schwenkradius ca. 950 mm

Höhenverstellung ca. 1.000 mm

Gesamtgewicht ca. 18,0 kg

mit Dimmer L511120A

mit USV L511125A

mit Schalter L511130A

optional: mit USV
(Unterbrechungsfreier
Stromversorgung)



WAND-UNTERSUCHUNGSLEUCHE
lagertreu durch Kardanik

Schwenkradius ca. 1.750 mm

Höhenverstellung ca. 1.000 mm

Gesamtgewicht ca. 19,0 kg

mit Dimmer L540066A

mit Schalter L540076A

+ **Lichtqualität** – Hochwertige, temperaturüberwachte „OSRAM LED“ erzeugen das Primärlicht mit sehr hoher Farbwiedergabe, langer Lebensdauer und gleichbleibender Lichtqualität.

+ **flexibel positionierbar** durch lagertreue Kardan-Aufhängung mit integriertem Gewichtsausgleich.



DECKEN-UNTERSUCHUNGSLEUCHE
komfortabel steuerbar

Schwenkradius ca. 1.750 mm

Höhenverstellung ca. 1.000 mm

Gesamtgewicht ca. 19,0 kg / 21,0 kg / 23,0 kg / 25,0 kg

für Raumhöhe 2,5 m

mit Dimmer L525067A

mit Schalter L525077A

für Raumhöhe 2,7 m

mit Dimmer L527067A

mit Schalter L527077A

für Raumhöhe 3,0 m

mit Dimmer L530067A

mit Schalter L530077A

für Raumhöhe 3,3 m

mit Dimmer L533067A

mit Schalter L533077A

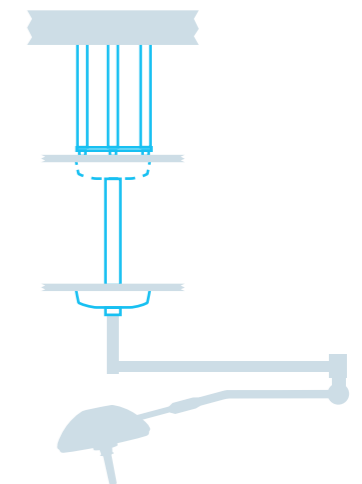


Die Art der Befestigung der Deckenleuchten ist bauseitig zu ermitteln. Zur Klärung aller technischen Details möchten wir Sie bitten, uns im Projektfall eine Schnittskizze des Raumes bereitzustellen.

Gerne können unsere Produktberater und Techniker Sie hierbei unterstützen.

s. Unterkonstruktion S. 13

+49 (0) 21 93 / 51 05 - 0



optional:
mit Deckenmontageplatte

Baldachin für Deckenleuchte



Baldachin bitte separat bestellen
(Artikel-Nr. Z2K0689A)



Technische Details
unter provita.de

Serie 6

Die herausragende Leseleuchte

Smartes Design
mit starkem Leselicht.



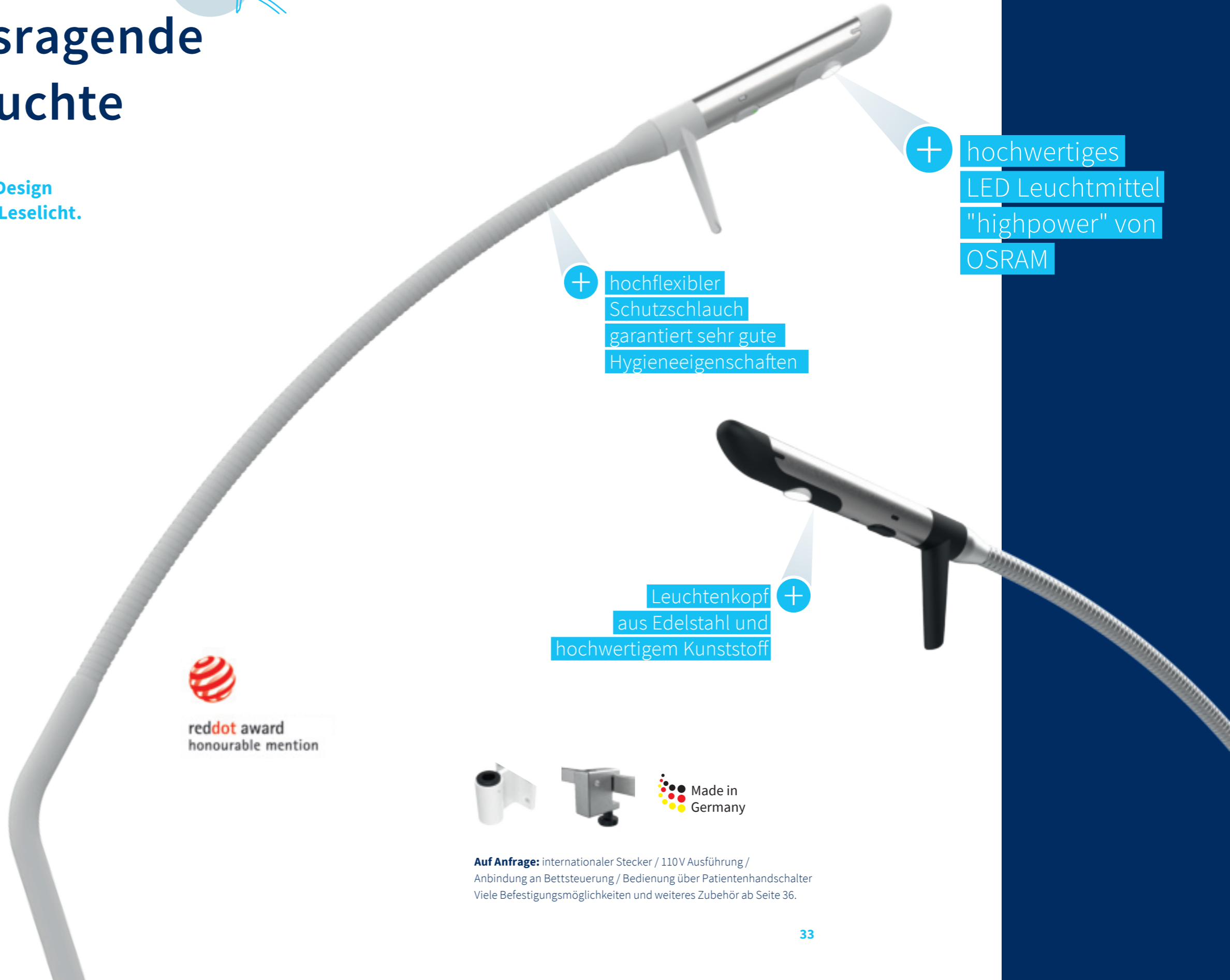
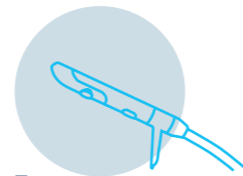
LED
optimiertes Thermomanagement
und professionelle Streuoptik

Lichtleistung 1.400 Lux / 500 mm

Lichtfarbe 6.000 K

Lichtstrom 53 lm

Eingangsspannung AC 100 – 240 V, 50 – 60 Hz



+ hochwertiges
LED Leuchtmittel
"highpower" von
OSRAM

+ hochflexibler
Schutzschlauch
garantiert sehr gute
Hygieneeigenschaften

+ Leuchtenkopf
aus Edelstahl und
hochwertigem Kunststoff



reddot award
honourable mention



Auf Anfrage: internationaler Stecker / 110V Ausführung /
Anbindung an Bettsteuerung / Bedienung über Patientenhandschalter
Viele Befestigungsmöglichkeiten und weiteres Zubehör ab Seite 36.



FLEXARM-STABLEUCHE dezent und flexible Leseleuchte

Drehwinkel Leuchtenkopf 315°

Zapfendurchmesser 18 mm

Flexarm lang > A

weiß L600035A

silber L600035S

Flexarm kurz > B

weiß L600025A

silber L600025S

Flexarm abgewinkelt > C

weiß L620025A

silber L620025S



Technische Details
unter provita.de



Die Leuchte kann mit jedem handelsüblichen Akku betrieben werden, wenn der Akku folgende Anforderungen erfüllt:

- USB-Anschluss
- 5V Gleichstrom
- min. 550 mA
- CE

mit USB-Netzadapter



Wechseladapter für Steckernetzteil

Europa 272786

Australien 274234

UK 274243

USA / Japan 274252

China 274261

Standardausstattung: Europastecker (272786) Sollte ein anderer Wechseladapter gewünscht sein, bitten wir um Angabe von Land oder Steckertyp.

Serie 1 – 6

Das passende Zubehör

Alles, was Sie für
die Montage brauchen.



STATIV AUF ROLLFUSS flexibel und höhenverstellbar

Farbe weiß und verchromter Stahl

Rohrdurchmesser 25/18 mm

Arretierung Einhand-Sicherheitshöhenverstellung

Höhenverstellbereich 1.080 mm – 1.745 mm

Fußdurchmesser ca. 635 mm

S011820A



STANDROHR AUF ROLLFUSS vielseitig und standsicher

Farbe weiß

Rohrdurchmesser 25 mm

Aufnahme oben Ø 18 mm

Fußdurchmesser ca. 635 mm

S000803A



ROHR-KLAUE Zur Befestigung von Leuchten an Röhren, Ø 25 – 50 mm

Material Aluminium

Aufnahme Ø 18 mm

Gewicht ca. 0,13 kg

weiß Z2N0502A

silber Z2N0502S



OVALFÖRMIGER WANDHALTER

geräuscharme Verdrehung durch integrierte Gleitbuchse aus Kunststoff

Material Aluminium, weiß beschichtet

Aufnahme Ø 18 mm

Größe 55 × 156 mm

Abstand Wand – Aufnahmebohrung
120 mm

mit Gewindestift Z2N0619A



TISCHKLEMME MIT SCHNELLSPANN- KLOBEN

zur einfachen und schnellen Montage von Leuchten an Tischplatten

Material Aluminium

Aufnahme Ø 18 mm

Klembereich 15 – 32 mm

Z2N0646S



BALDACHIN

formschöne Abdeckung der Leuchtenbefestigung und möglicher Deckenaussparungen

Farbe weiß

Durchmesser 320 mm

Höhe 70 mm

Gewicht ca. 0,5 kg

für Deckenleuchte Serie 1 Z2K0679A

für Deckenleuchte Serie 5 Z2K0689A



WANDSCHIENENKLAUE

zur Befestigung von Leuchten an Wandschienenprofile 25 × 10 mm bis 30 × 10 mm

Material Aluminium, kugelpoliert

Aufnahme Ø 18 mm

Gewicht ca. 0,2 kg

mit Gewindestift Z2N0643W



WANDHALTER

zur direkten Montage von Leuchten an die Wand, mit 4 Befestigungsbohrungen

Material Aluminium, weiß beschichtet

Aufnahme Ø 18 mm

Gewicht ca. 0,2 kg

mit Gewindestift Z2N0617A



Technische Details
unter provita.de

Sie haben noch Fragen?

**Wir helfen Ihnen
gerne persönlich weiter.**

**Einfach kurz anrufen:
+49 (0) 21 93 / 51 05 - 0**

**Oder schreiben Sie uns:
info@provita.de**

**Seit über 50 Jahren gehört unser
Familienunternehmen zu den führenden
Herstellern in der Medizintechnik.**



persönlich

erfahren

motiviert

Es gelten unsere AGB. Irrtümer, Druckfehler sowie Änderungen vorbehalten.
© Copyright: provita medical gmbh & co. kg, Oktober 2019
Nachdruck sowie Vervielfältigung, auch auszugsweise, sind ohne Genehmigung
von provita medical nicht gestattet.

Foto: S. 11: © WavebreakmediaMicro - Fotolia



**Auf der Huhfuhr 8
42929 Wermelskirchen
Germany**

**Phone +49 (0) 21 93 / 51 05 - 0
Fax +49 (0) 21 93 / 51 05 - 269**

**info@provita.de
www.provita.de**

