

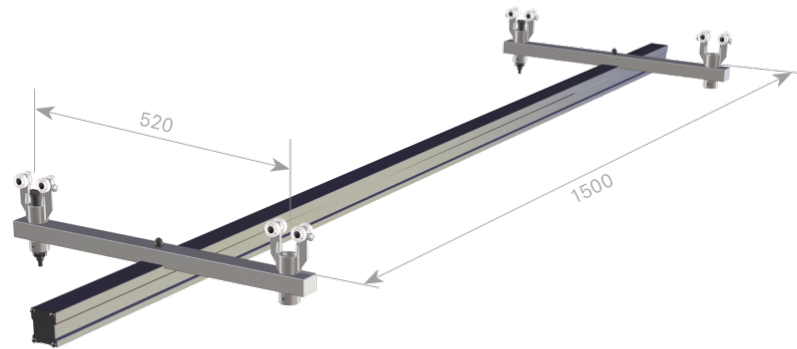
Rail de soutien "Mono"

Couleur: blanc

D400002A

DESCRIPTION DU PRODUIT

Matériel	Aluminium, revêtement blanc
Distance entre rails de plafond parallèles	1.500
Capacité	pour système de rails parallèles
Longueur du rail de soutien	2.500
Magasinage	16 roulements en nylon (4 pièces par chariot)
Capacité de charge totale (kg)	80



D400002A

Rail de soutien "Mono"



Domaine d'application

Liberté d'action totale en dessous du système de rails

Déplacement silencieux grâce à l'association de roulements à billes de qualité et de surfaces de glissement élastiques au niveau des rouleaux porteurs



Technique

Chariot en fonte d'aluminium anodisé en coquille de grande qualité

Bonnes propriétés de roulement grâce à un chariot à roulettes tandem



Sécurité

Risques d'accidents réduits (risque de trébuchage)

