

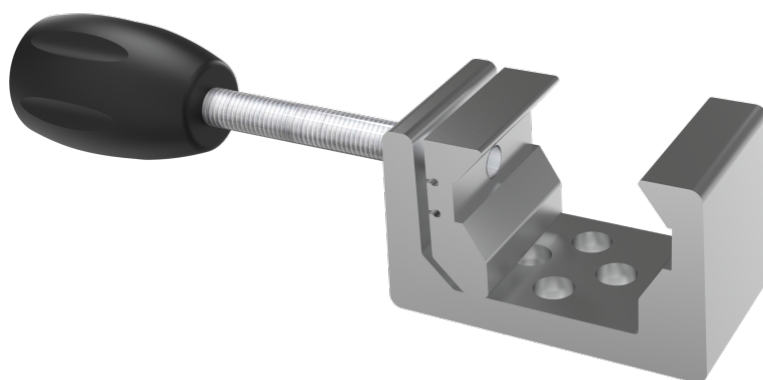
Garra universal con cuatro orificios para tubos redondos y raíles de equipos

Z2N6638W

DESCRIPCIÓN DEL PRODUCTO

Material	Aluminio
Para el apego a	Tubo redondo Ø14 mm - 40 mm y raíl estándar 25 mm x 10 mm

PACKAGING UNIT: PIEZA



DIN EN 60601



Z2N6638W

Garra universal con cuatro orificios

