

Soporte de portaequipos para protectores para la termo lavadora desinfectadora

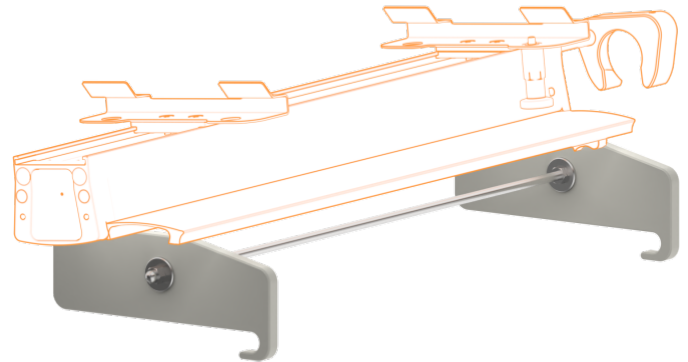
Z-EC0002

DESCRIPCIÓN DEL PRODUCTO

Material	Acero inoxidable/ Plastico
Material de la carcasa	Aluminio con revestimiento especial para la termo desinfección hasta 95°C
Tamaño	450 mm x 167 mm

PACKAGING UNIT: PIEZA

Width Box1	0,5 m
Height Box1	0,25 m
Length Box1	0,2 m



Z-EC0002

Soporte de portaequipos para protectores

