

Desinfección por inmersión para sonda vaginal

Alpinion, GE, modelo de suelo y modelo de mesa

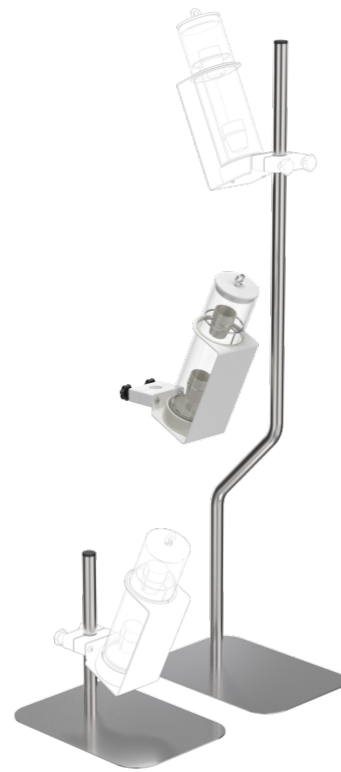
TD-KO104

DESCRIPCIÓN DEL PRODUCTO

Campo de aplicación	Sondas de ultrasonido
Montaje de sonda	pre-ensamblado
Tubo	? 80 x 280, incluyendo base y tapa
Material	Acero inoxidable/ Aluminio/ PMMA/ Plástica
Color de la garra	Blancas
Dimensiones de la bandeja	350x250, acero inoxidable
Dimensiones del tubo de soporte	Ø 25 mm x 300 mm, Ø 25 x 1205 mm, acero inoxidable
Capacidad de carga total (kg)	4

PACKAGING UNIT: PIEZA

Width Box1	0,4 m
Height Box1	0,4 m
Length Box1	1,3 m



TD-KO104

Desinfección por inmersión para sonda vaginal

