

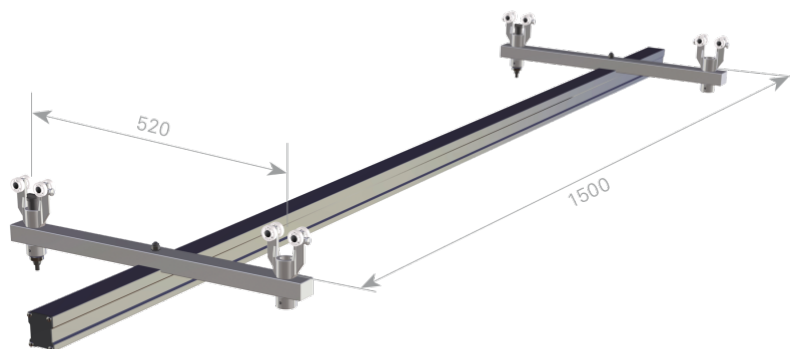
# Raíl de soporte "Mono"

Color: plateado

D400002W

## DESCRIPCIÓN DEL PRODUCTO

Material	aluminio anodizado
Distancia entre raíles paralelos	1.500
Disponible	para raíles de techo paralelos
Longitud del raíl de soporte	2.500
Almacenamiento	16 rodamientos de nylon (4 unidades en cada carrusel)
Capacidad de carga total (kg)	80



D400002W

## Raíl de soporte "Mono"



### Campo de aplicación

total libertad de acción  
debajo de los sistemas de  
railes para techo

desplazamiento silencioso  
gracias a la combinación de  
cojinetes de gan calidad y de  
las superficies elasticas de  
desplazamiento para los  
rodillos de apoyo.



### Tecnología

Carrusel fabricado mediante  
fundición de aluminio de  
gran calidad con acabado  
anodizado.

rodamiento suave por medio  
de un carrusel en tandem



### Seguridad

riesgo de accidentes por  
tropiezo reducido

