

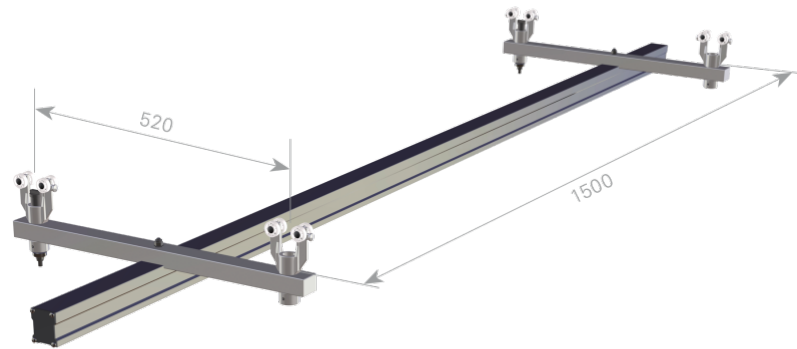
Raíl de soporte "Mono"

Color: blanco

D400002A

DESCRIPCIÓN DEL PRODUCTO

Material	Aluminio, pintado blanco
Distancia entre raíles paralelos	1.500
Disponible	para raíles de techo paralelos
Longitud del raíl de soporte	2.500
Almacenamiento	16 rodamientos de nylon (4 unidades en cada carrusel)
Capacidad de carga total (kg)	80



D400002A

Raíl de soporte "Mono"



Campo de aplicación

total libertad de acción debajo de los sistemas de railes para techo

desplazamiento silencioso gracias a la combinación de cojinetes de gan calidad y de las superficies elasticas de desplazamiento para los rodillos de apoyo.



Tecnología

Carrusel fabricado mediante fundición de aluminio de gran calidad con acabado anodizado.

rodamiento suave por medio de un carrusel en tandem



Seguridad

riesgo de accidentes por tropiezo reducido

