

Geräteträgerauflage für Protektoren für die Thermodesinfektionsanlage

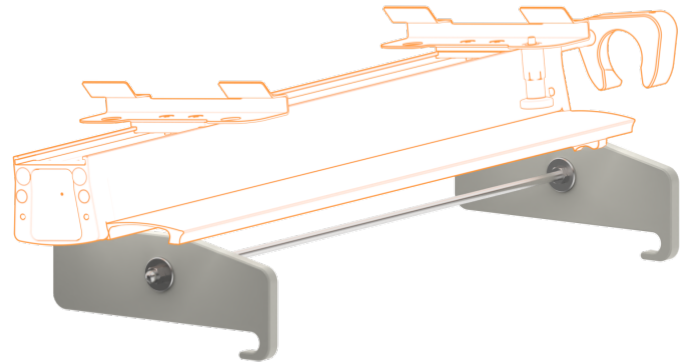
Z-EC0002

PRODUKTBESCHREIBUNG

Material	Edelstahl/ Kunststoff
Gehäusematerial	Aluminium mit Spezialbeschichtung für thermodesinfektion bis 95°C
Maße	450 mm x 167 mm

VERPACKUNGSEINHEIT: STÜCK

Breite Box1	0,5 m
Höhe Box1	0,25 m
Länge Box1	0,2 m



Z-EC0002

Geräteträgerauflage für Protektoren

