

6. Reinigung und Desinfektion

Die Reinigung kann mit leichten haushaltsüblichen Reinigungsmitteln vorgenommen werden. Die Desinfektion kann mit folgenden Desinfektionsmitteln erfolgen, z. B. Amocid, Baktolan, Sagrotan.

7. Ersatzteilliste

Bezeichnung	Artikel-Nr.
Sicherheits-Schutzglas	E2K5603-
Hitzeschild	E2K5604A
Leuchtmittel	K2S8449-
Gehäuseschrauben	K2S5739-
Steckertrafo	K2S8577-

8. Packungsinhalt

1 Stück	Leuchte mit Leuchtmittel
1 Stück	Steckertrafo
1 Stück	Montageanleitung

9. Technische Details

Netzteil:	12V 20VA
Eingangsspannung für Netzteil:	AC 230 V
Schutzklasse:	2
Leuchtmittel:	Halogen 10W 12V Ø35mm
Fassung:	GU4
Betriebsart:	Dauerbetrieb
Gestreckte Länge der Leuchte:	830/1.380 mm (Kurzarm / Langarm)
Ausladung der Leuchte:	ca. 600 mm
Schalter:	im Leuchtenkopf integriert
Gewicht:	ca. 1,5 kg



Montage- und Bedienungsanleitung Provita Leseleuchte Serie 4 nach EN 60598-2-25 EN 12464-1

1. Allgemeine Angaben

Die Leseleuchte Serie 4 ist ein hochwertiges Erzeugnis der Firma Provita GmbH. Lesen Sie vor der Montage und dem Betrieb der Leuchte diese Anleitung sorgfältig durch, und **beachten Sie unbedingt die Sicherheitshinweise (Punkt 2)**.

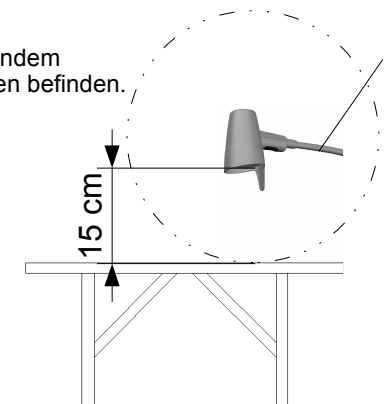
2. Sicherheitshinweise

- Diese Leuchte ist nicht Staub- und Wassergeschützt. Wählen Sie den Einsatzort der Leuchte so, dass kein Wasser oder andere Flüssigkeiten in das Leuchtengehäuse eindringen können.
- Der Leuchtenkopf sollte sich immer in ausreichendem Abstand (mind. 15 cm) zu anderen Gegenständen befinden.

- Halten Sie während des Betriebes leicht entflammbare Mittel und Gegenstände, insbesondere Bettzeug von der Leuchte und dem Lichtkegel entfernt.

- Decken Sie die Leuchte nicht ab.
- Lassen Sie die Leuchte niemals unbeaufsichtigt eingeschaltet.

- Achten Sie in regelmäßigen Abständen darauf, dass der Kunststoffüberzug (1) nicht durch unsachgemäße Anwendung beschädigt wurde. Sollte eine Beschädigung entstanden sein, muss die Leuchte zur Reparatur zurück in unser Werk gesandt werden.
- Die Instandsetzung der Leuchte darf nur durch geschultes Elektro-Fachpersonal oder Provita durchgeführt werden.
- Direktes Hineinsehen in die Leuchte sollte vermieden werden.
- Das Netzkabel darf nicht geknickt werden.



3. Betrieb

Der Schalter befindet sich am Leuchtengriff oder an einem separaten Kabel.
Sobald die Leuchte am Stromnetz angeschlossen ist, leuchtet ein kleines Lämpchen dauerhaft, so dass der Schalter in dunklen Räumen leicht gefunden werden kann.

Hinweis: Vermeiden Sie Erschütterungen und Stöße um die Lebensdauer der Leuchtmittel zu erhöhen.

4. Störungen und Reparaturen

Wenn das Leuchtmittel nicht leuchtet, prüfen Sie ob das Netzteil richtig in die Steckdose eingesteckt ist und ob die Steckdose Strom führt.

Prüfen Sie weiterhin, ob das Stromkabel korrekt mit dem Netzteil verbunden ist und der Netzschalter eingeschaltet ist.

Sollte das Leuchtmittel immer noch nicht leuchten, wechseln Sie das Leuchtmittel gemäß Punkt 5 dieser Anleitung.

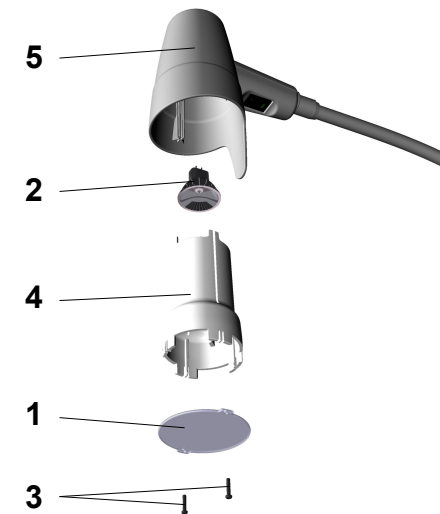
Die Leuchte enthält außer dem Leuchtmittel keine Teile die vom Kunden ersetzt oder gewartet werden können.
Lassen Sie beschädigte Teile umgehend vom Hersteller ersetzen.

5. Wechsel des Leuchtmittels

- Ziehen Sie bevor Sie mit dem Wechsel des Leuchtmittels beginnen den Steckertrafo aus der Steckdose, so dass die Leuchte komplett stromfrei ist.

ACHTUNG: Unmittelbar nach dem Betrieb ist das Leuchtmittel sehr heiss.
Lassen Sie die Leuchte mindestens 15 Minuten abkühlen bevor Sie mit dem Leuchtmittelwechsel beginnen.

- Lösen Sie die beiden Schrauben (3) mit einem Schraubenzieher und entfernen Sie das Sicherheits-Schutzglas (1).
- Ziehen sie den Hitzeschild (4) vorsichtig aus dem Leuchtenghäuse (5) heraus.
- Lösen Sie vorsichtig das alte Leuchtmittel (2) aus der Fassung.
- Stecken Sie das neue Leuchtmittel in die Fassung und vergewissern Sie sich, dass die Halteklammern das Leuchtmittel sicher festhalten.
- Schieben Sie den Hitzeschild (4) wieder in das Gehäuse.
- Setzen Sie nun das Sicherheits-Schutzglas (1) ein und befestigen es wieder mit den beiden Schrauben (3).



Achtung: Verwenden Sie nur die vom Hersteller vorgesehenen Leuchtmittel gemäß der Ersatzteilliste (Punkt 7).