

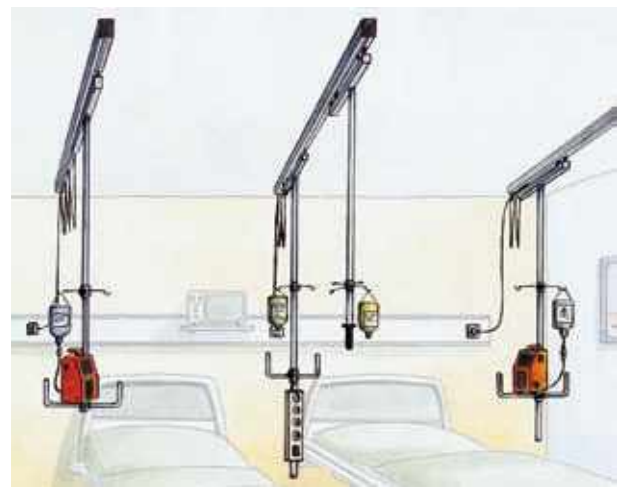
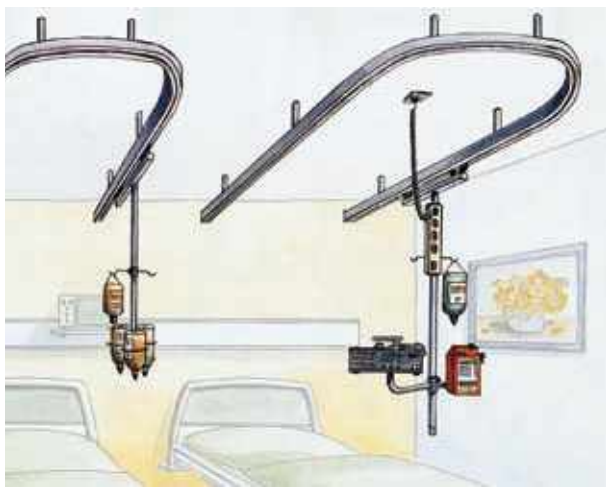
Hay tantos diferentes tipos de cuartos de hospital y home-care, que por ese motivo el **Sistema de Railes de techo** provita ha sido diseñado para proveer siempre suficiente espacio, el cual es tan necesario para el óptimo cuidado del paciente.

Todo lo bueno proviene de arriba





Página	Contenido
4	ICS 1 Raíles & Espaciadores
6	ICS 1 Espaciador
7	ICS 1 Soportes de Infusión
8	ICS 1 Accesorios
9	ICS 2 Raíles & Espaciadores
11	ICS 2 Espaciador
12	ICS 2 Soportes de Infusión
19	ICS 2 Accesorios
22	ICS 3 Sistema de columna
23	ICS 3 Accesorios



Calidad en todo aspecto

Innovaciones significan para nosotros, retos que con gusto enfrentamos. Y por la cual, Provita se ha sobresalido ya por más de 50 años en lo que se refiere a productos técnico-médicos como „Made in Germany“. Nuestra reputación sobresaliente no se debe solamente a la calidad de nuestros productos, sino que también y de la misma forma al contacto con nuestros clientes y socios comerciales. Nos vemos a nosotros mismos como socios de la industria y comercia en el servicio de la salud. Somos competentes y accesibles, y con todo el sentido de la palabra: mano a mano con Alemán e Inglés, al igual que Español, Ruso, Polaco y Francés, los cuales son hablados perfectamente en nuestra oficina. Para Provita, el contacto personal, amigable y confidente con nuestros clientes no es un concepto teórico total pero en su lugar, un modelo de vida diario.

Hecho
en
Alemania

para más información, visite www.provita-medical.com

Todo lo bueno proviene de arriba

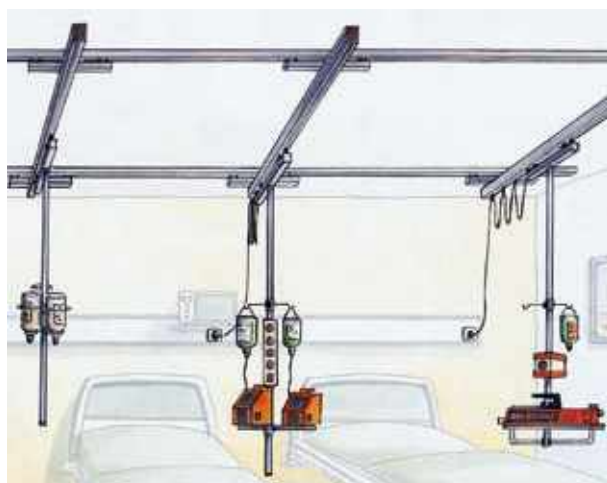
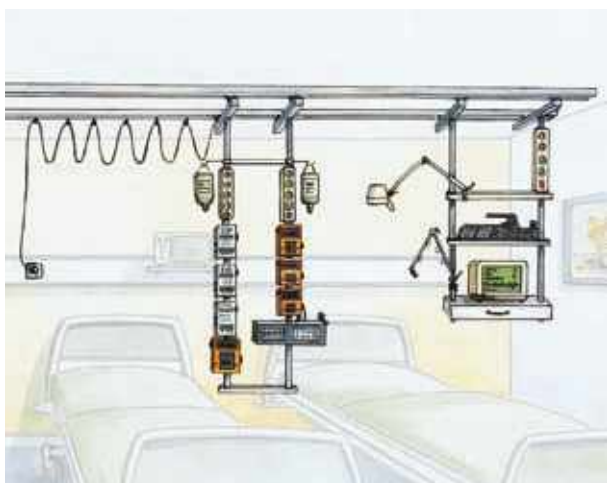
Como ofertador completo, el sistema de raíles de techo ICS-1 y ICS-2 al igual que el sistema ICS-3, Provita se ha acreditado con cientos de referencias en todo el mundo. Los campos de aplicación son multifacéticos: cuidado normal, cuidado intensivo, cuidado de pre y post-operación, cuartos del doctor, y eso, solo para mencionar algunas. Lo que conecta: garantizan la libertad necesaria de movimiento del cuerpo de enfermeros aún en cuartos pequeños. El alojamiento óptimo del paciente es seguro.

A través de la combinación de diferentes formas de raíles, los sistemas favorablemente pueden ser adaptados a cualquier cuarto de acuerdo al deseo del cliente. Los raíles son aptos para cualquier techo y condiciones. Ciertamente pueden ser asegurados a un sistema de agarre para entretechos especial y muy estable. Soportes de infusión telescópicos fijos, hechos de acero inoxidable de gran calidad, están disponibles en diferentes tipos.

Debido a tubos con superficie pulida, los soportes de infusión para techo son muy fáciles de limpiar, y por tal y en gran manera higiénicos. Los soportes de infusión para techo con un seguro sistema de presión del pulgar para ajustar la altura, permite una simple y sencilla operación con solamente una mano y previene al mismo tiempo una caída abrupta.

Los raíles del sistema ICS-2 son capaces de trabajar eficientemente con una presión extremadamente alta de 80 kg por cada 80 cm de raíl. Rodamiento de nilón y un freno ajustable permanente permiten un posicionamiento rápido y simple.

Los tres brazos del sistema de soporte ICS-3 permiten un uso flexible y ahorro de espacio. El diseño eléctrico interno deja el cuarto libre de molestos cables eléctricos. Basado en su capacidad de carga máxima de 40 kg, el sistema es apto para el acoplamiento de aparatos médicos.



ICS 1

Rail de techo recto

D 1AA 001 3

longitud estándar 1.000 mm

D 1AA 001 3 X

longitud especial a petición del cliente

Material **aluminio, anodizado**

Tamaño del perfil **25 x 25 x 2,25 mm**

Longitud **cualquier longitud disponible a través de conectores (max. 4.000 mm por pieza)**

Capacidad de carga **50 kg / 100 cm**



Rail de techo Forma-U

D 3FB 001 3

tamaño estándar

D 3FB 001 3 X

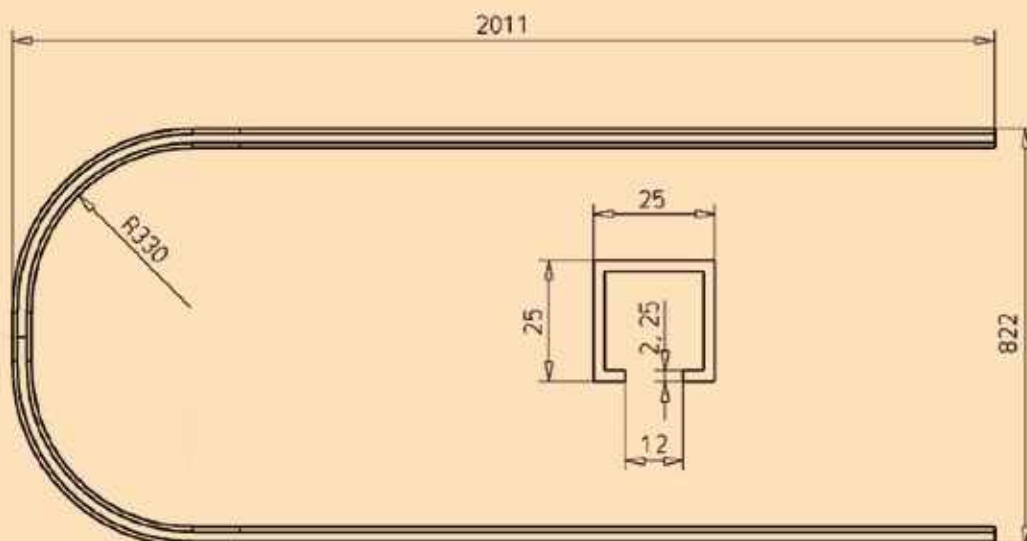
tamaño especial a petición del cliente

Material **aluminio, anodizado**

Tamaño del perfil **25 x 25 x 2,25 mm**

Tamaño de la U **aprox. 2.011 x 822 mm (otros tamaños disponibles, por favor estar atentos a la anchura mínima - dado por radio de 700 mm)**

- con 3 conectores
- con 2 piezas de final





Conector

Z 2NO 701 2

Material **acero inoxidable**

para conectar dos raíles entre sí



Corte-D

Z 2NO 708 2 (por razones de seguridad, por favor usar una pieza de final en frente del Corte-D)

para montar patín una vez que el raíl ya está montado y está contra la pared



Pieza de fin

Z 2NO 700 2

Material **aluminio**

como sellador para el sistema de raíles

ICS 1

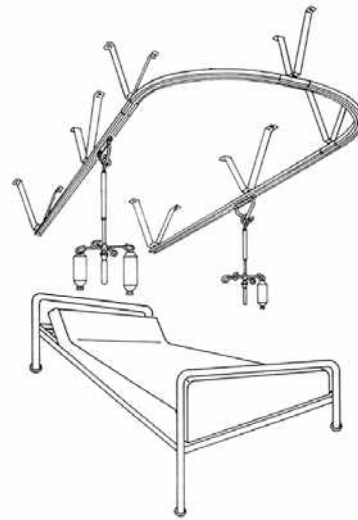
ICS 1 Espaciador

Diseño C para entretecho

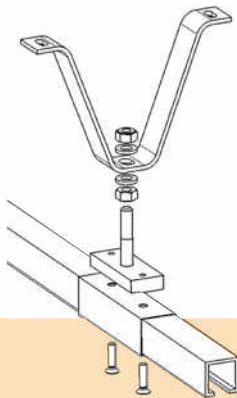
- Z 2S0 706 6** 200 mm Espaciador
- Z 2S0 707 6** 250 mm Espaciador
- Z 2S0 708 6** 300 mm Espaciador
- Z 2S0 709 6** 350 mm Espaciador
- Z 2S0 710 6** 400 mm Espaciador
- Z 2S0 711 6** 450 mm Espaciador
- Z 2S0 712 6** 500 mm Espaciador

Diseño D

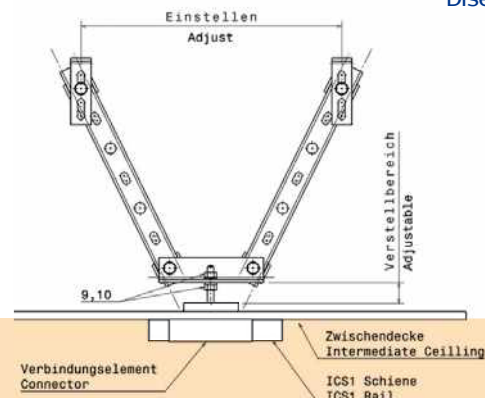
- Z 2S0 745 6** 500 - 600 mm Espaciador
 - Z 2S0 746 6** 600 - 700 mm Espaciador
 - Z 2S0 747 6** 700 - 800 mm Espaciador
 - Z 2S0 748 6** 800 - 900 mm Espaciador
 - Z 2S0 749 6** 900 - 1.000 mm Espaciador
- a petición > 1.000 mm



Este sistema de raíles en forma-U de cuatro partes debe de ser fijado en siete lugares diferentes. El orden de los espaciadores deben de cumplir con el diseño mostrado en el diagrama – cada uno de ellos vuelto 90° hacia el próximo – para que una construcción fuerte sea dada en todas direcciones. Uno de los requerimientos esenciales de seguridad y funcionalidad óptima de nuestros raíles, es el ensamble propio y profesional de los espaciadores y raíles.



Diseño C



Diseño D

Instrucciones de instalación

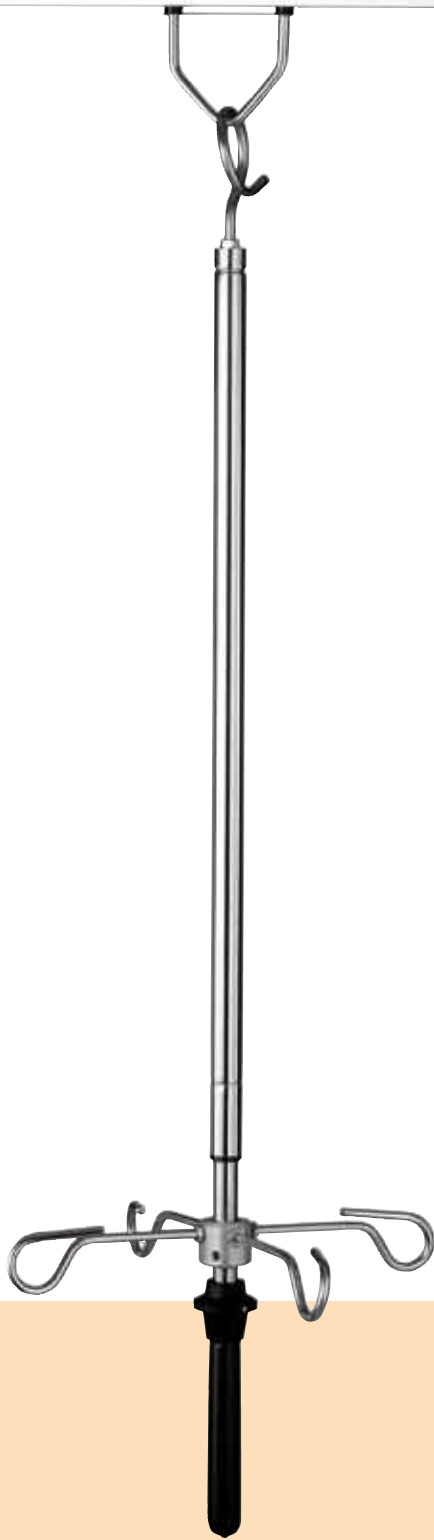
Los raíles son fijados a los conectores, pero la fijación en cualquier otro punto es también posible. Los agujeros pre-taladrados en los conectores pueden ser usados como guía de taladro para los raíles. Esto garantiza una fijación exacta de los raíles, espaciadores y techo. Los agujeros de los espaciadores pueden ser usados para ambos, corregir irregularidades producidas durante el taladrado, así como también irregularidades en el falso techo. Distancia horizontal máxima entre 2 espaciadores: aprox. 70 cm.

El espaciador “Versión C” es apto para un falso techo de hasta 50 cm. Mientras que la “Versión D” puede ser usada para un falso techo para alturas mayores de 50 cm.

Los raíles de techo pueden ser montados directamente al falso techo o a la estructura de soporte, usando los materiales de fijación correspondientes. Aún así, se necesita un espaciador para falsos techos. Los espaciadores están hechos de acero galvanizado y son fáciles de instalar.

Están anclados en el techo del edificio y sirven como puentes entre el concreto y el falso techo, así garantizando una sub-estructura firme. Por favor especificar las dimensiones exactas entre el concreto y el falso techo con su solicitud u orden.

Rango/regulación



Serie I 100 1

I 102 1 con tuerca para soporte de bombas

Soporte de infusión para techo

	Altura/cuarto	Rango/regulación
I 100 125 2	2.500 mm	73 - 102 cm
I 102 125 2 ¹⁾	2.500 mm	73 - 102 cm
I 100 127 2	2.700 mm	83 - 122 cm
I 102 127 2 ¹⁾	2.700 mm	83 - 122 cm
I 100 129 2	2.900 mm	93 - 142 cm
I 102 129 2 ¹⁾	2.900 mm	93 - 142 cm
I 100 131 2	3.100 mm	103 - 162 cm
I 102 131 2 ¹⁾	3.100 mm	103 - 162 cm
I 100 133 2	3.300 mm	113 - 182 cm
I 102 133 2 ¹⁾	3.300 mm	113 - 182 cm
I 100 135 2	3.500 mm	123 - 202 cm
I 102 135 2 ¹⁾	3.500 mm	123 - 202 cm

¹⁾ con tuerca para soporte de bombas

Material **acero inoxidable**

Diámetro del tubo **18 / 14 mm**

Soporte de ganchos **4 ganchos de seguridad**

Capacidad max. de carga **2 kg / gancho, 15 kg / patín, 15 kg / tubo de soporte**

Ajuste de altura **ajuste con una mano**

óptima superficie higiénica a través de acero inoxidable pulido brillante

simple montaje del soporte de infusión en el patín deslizante

Soporte de infusión no incluye el patín, pero puede ser ordenado como accesorio, ver pag. 19

8 *ICS 1 Accesorios*



Ganchos de techo

Z 2N0 702 2

Material **acero inoxidable**

- en este caso, raíl no es necesario
- para montar un soporte de infusión en punto fijo



Gancho de deslice

Z 2N0 703 2

Material **acero inoxidable**

- para colgar el tubo de soporte en el raíl
- solamente para raíl de techo ICS 1



Soporte para bombas

Z 2N0 634 2

Material **acero inoxidable**

- para una bomba de infusión
- para enroscar en parte inferior del soporte con Serie I 102 1
- el centro de gravedad se mantiene sobre suspensión a través del uso de este soporte, permitiendo al soporte de infusión mantenerse vertical



Raíles disponibles también en color blanco

D1AA001A - long. estándar 1.000 mm
D3FB001A - tamaño estándar Forma-U

Debido a un posicionamiento y uso flexible de los soportes de infusión

Rail de techo recto

D 1AA 001 W longitud estándar 1.000 mm

D 1AA 001 WX longitud especial a petición del cliente

Material **aluminio, anodizado**

Tamaño del perfil **57,5 x 47,5 x 5 mm**

Longitud **cualquier longitud disponible a través de conectores (max. 4.000 mm por pieza)**

Capacidad de carga **80 kg / 100 cm**

Rail de techo Forma-U

D 3FB 001 W tamaño estándar

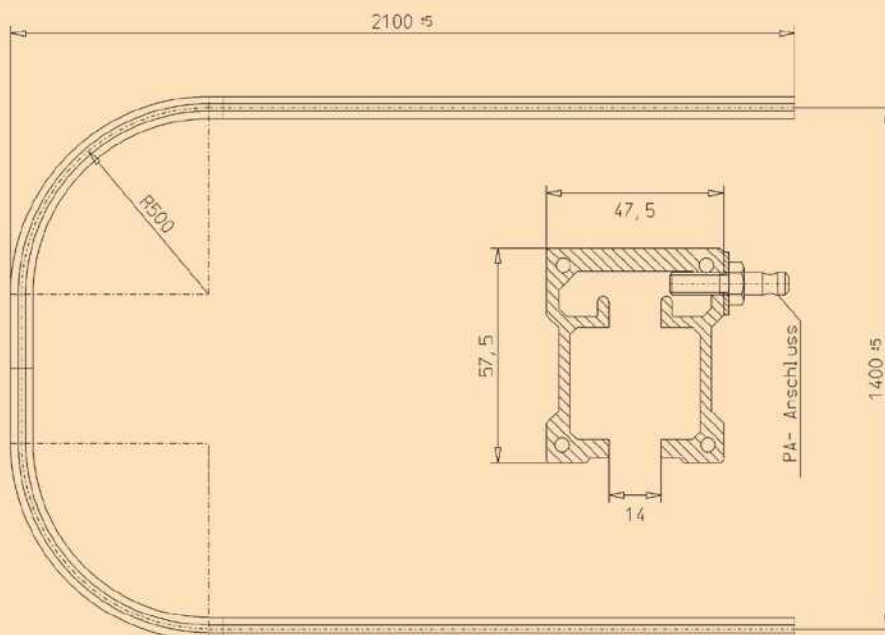
D 3FB 001 WX tamaño especial a petición del cliente

Material **aluminio, anodizado**

Tamaño del perfil **57,5 x 47,5 x 5 mm**

Tamaño-U **2.100 x 1.400 mm (otros tamaños disponibles, pero por favor tomar en cuenta que el ancho mínimo es 1.200 mm – dado por el radio)**

- con 3 conectores y 2 piezas de punta/tapas
- con pines de nivelación / potencial al fin del rail





Connector

Z 2N0 706 2

Material **aluminio**

- para conectar 2 raíles entre sí
- pre-montado por Provita
- la espiga del raíl garantiza una conexión precisa y ligera



Corte-D

Z 2N0 710 2

- para montar soporte una vez que el raíl ya está montado y está contra la pared
- por razones de seguridad, por favor usar una pieza de final en frente del Corte-D



Pieza de final

Z 2N0 711 2

Material **aluminio**

- como sellador para el raíl
- previene caídas del soporte de infusión

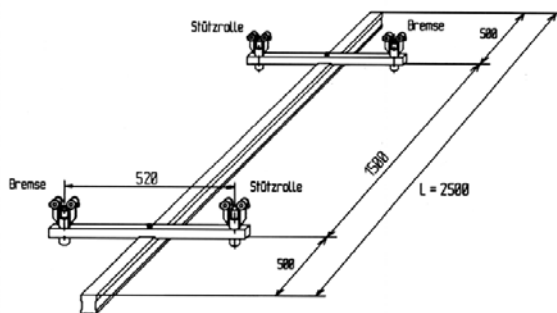


Tapa para raíl

Z 2N0 712 2

Material **plástico**

- tapa para el final del raíl
- con 4 tornillos



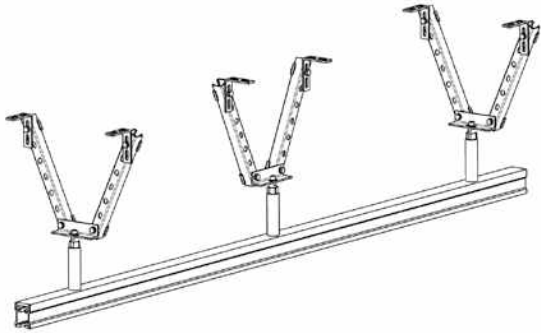
Raíl de soporte

D 400 000 2

Distancia entre los 2 raíles paralelos **1.500 mm**

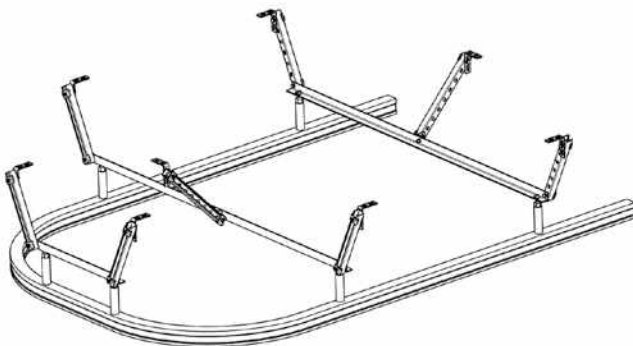
Longitud del raíl corredor **2.500 mm**

- para raíles paralelos con 16 ruedas de bolas de nylon



Espaciadores para raíl recto

Version A	para entretecho	
Z 2S0 727 6	200 - 300 mm	simple
Z 2S0 728 6	300 - 400 mm	simple
Z 2S0 732 6	400 - 500 mm	simple
Z 2S0 729 6	500 - 600 mm	simple
Z 2S0 733 6	600 - 700 mm	simple
Z 2S0 730 6	700 - 800 mm	simple
Z 2S0 731 6	800 - 900 mm	simple
Z 2S0 734 6	900 - 1.000 mm	simple
a petición	> 1000 mm	



Espaciadores para raíl Forma-U

Version E	para entretecho	
Z 2S0 751 6	200 - 300 mm	doble
Z 2S0 779 6	200 - 300 mm	doble ¹⁾
Z 2S0 752 6	300 - 400 mm	doble
Z 2S0 780 6	300 - 400 mm	doble ¹⁾
Z 2S0 753 6	400 - 500 mm	doble
Z 2S0 781 6	400 - 500 mm	doble ¹⁾
Z 2S0 754 6	500 - 600 mm	doble
Z 2S0 782 6	500 - 600 mm	doble ¹⁾
Z 2S0 755 6	600 - 700 mm	doble
Z 2S0 783 6	600 - 700 mm	doble ¹⁾
Z 2S0 756 6	700 - 800 mm	doble
Z 2S0 784 6	700 - 800 mm	doble ¹⁾
Z 2S0 757 6	800 - 900 mm	doble
Z 2S0 785 6	800 - 900 mm	doble ¹⁾
Z 2S0 758 6	900 - 1.000 mm	doble
Z 2S0 786 6	900 - 1.000 mm	doble ¹⁾

¹⁾ Versión larga

Los espaciadores del ICS 2 consisten de secciones perforadas de acero galvanizado en un orden Forma-V. Sus partes están atomilladas entre sí. Irregularidades en el edificio y falso techo pueden ser compensadas con sus ranuras. Cada uno de los espaciadores deben de ser vueltos 90° hacia el próximo para que una construcción fuerte sea dada en todas direcciones. La capacidad de carga de cada punto de montaje debe de ser de por lo menos 80 kg. La distancia máxima entre dos espaciadores no debe de ser de más de 80 mm.

Posibilidades de montaje



Serie I 100 1

I 102 1 con tuerca para soporte de bombas

Soporte de infusión para techo

	Altura/cuarto	Rango/regulación
I 100 125 2	2.500 mm	73 - 102 cm
I 102 125 2 ¹⁾	2.500 mm	73 - 102 cm
I 100 127 2	2.700 mm	83 - 122 cm
I 102 127 2 ¹⁾	2.700 mm	83 - 122 cm
I 100 129 2	2.900 mm	93 - 142 cm
I 102 129 2 ¹⁾	2.900 mm	93 - 142 cm
I 100 131 2	3.100 mm	103 - 162 cm
I 102 131 2 ¹⁾	3.100 mm	103 - 162 cm
I 100 133 2	3.300 mm	113 - 182 cm
I 102 133 2 ¹⁾	3.300 mm	113 - 182 cm
I 100 135 2	3.500 mm	123 - 202 cm
I 102 135 2 ¹⁾	3.500 mm	123 - 202 cm

¹⁾ con tuerca para soporte de bombas

Material **acero inoxidable**

Diámetro del tubo **18 / 14 mm**

Soporte de ganchos **4 ganchos de seguridad**

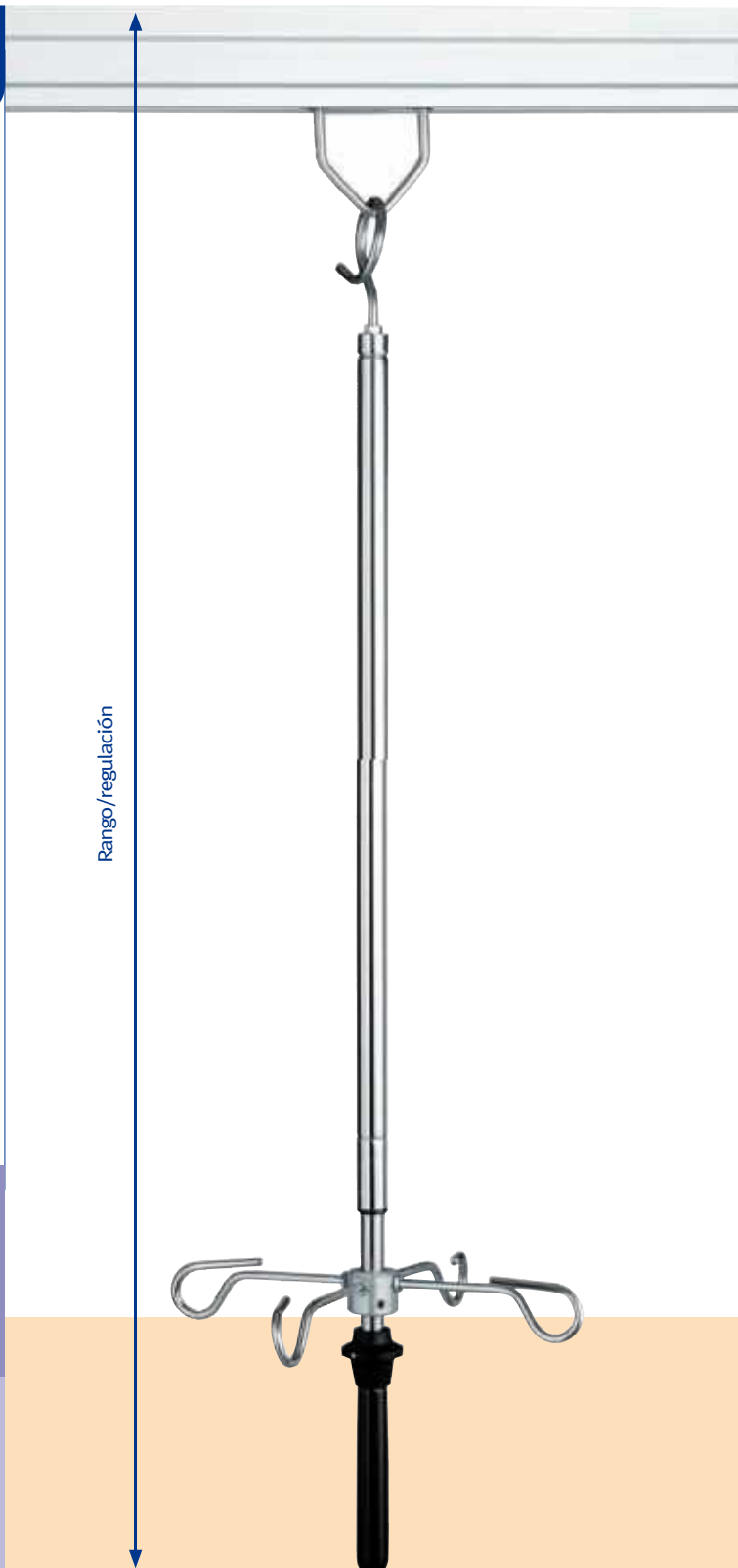
Capacidad max. de carga **2 kg / gancho, 15 kg / patín, 15 kg / tubo de soporte**

Ajuste de altura **ajuste con una mano**

ajuste seguro y fácil de altura será garantizado

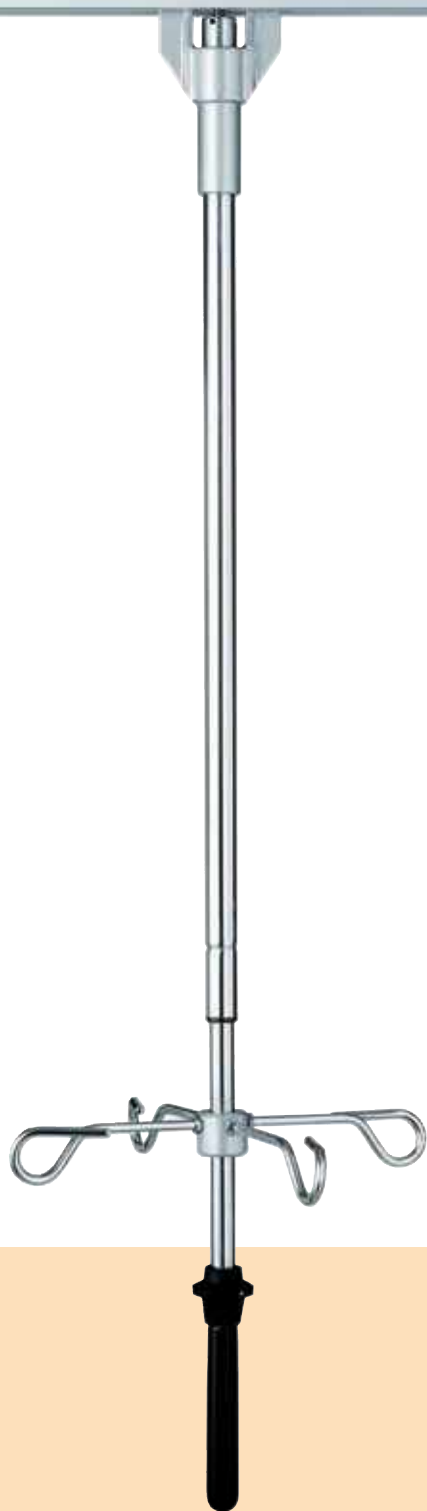
simple montaje del soporte de infusión en el patín deslizante

Soporte de infusión no incluye el patín, pero puede ser ordenado como accesorio, ver pag. 19



Rango/regulación

Rango/regulación

**Serie I 100 2**

I 102 2 con tuerca para soporte de bombas

Soporte de infusión para techo

	Altura/cuarto	Rango/regulación
I 100 225 2	2.500 mm	73 - 102 cm
I 102 225 2 ¹⁾	2.500 mm	73 - 102 cm
I 100 227 2	2.700 mm	83 - 122 cm
I 102 227 2 ¹⁾	2.700 mm	83 - 122 cm

¹ con tuerca para soporte de bombasMaterial **acero inoxidable / aluminio**Diámetro del tubo **18 / 14 mm**Rodaje **4 ruedas silenciosas de nylon**Ajuste de altura **ajuste con una mano**Soporte de ganchos **4 ganchos**Capacidad max. de carga **2 kg / gancho,
15 kg / tubo de soporte**

· soporte con mecanismo automático de freno y deslizante

apto para el soporte de botellas de infusión

posición horizontal del soporte de infusión una vez que el freno es correctamente puesto sobre tensión

apto para una altura de cuarto de hasta 2,7 m

para cuartos más altos, por favor usar serie I 103, ver pag. 15, o por favor contactar a provita

Serie I 103

Soporte de infusión para techo

	Altura/cuarto	Rango/regulación
I 103 225 2	2.500 mm	80 – 107 cm
I 103 227 2	2.700 mm	90 – 127 cm
I 103 229 2	2.900 mm	100 – 147 cm
I 103 231 2	3.100 mm	110 – 167 cm
I 103 233 2	3.300 mm	120 – 187 cm
I 103 235 2	3.500 mm	130 – 207 cm

Material **acero inoxidable / aluminio**

Diámetro del tubo **18 / 14 mm**

Ajuste de altura **ajuste con una mano**

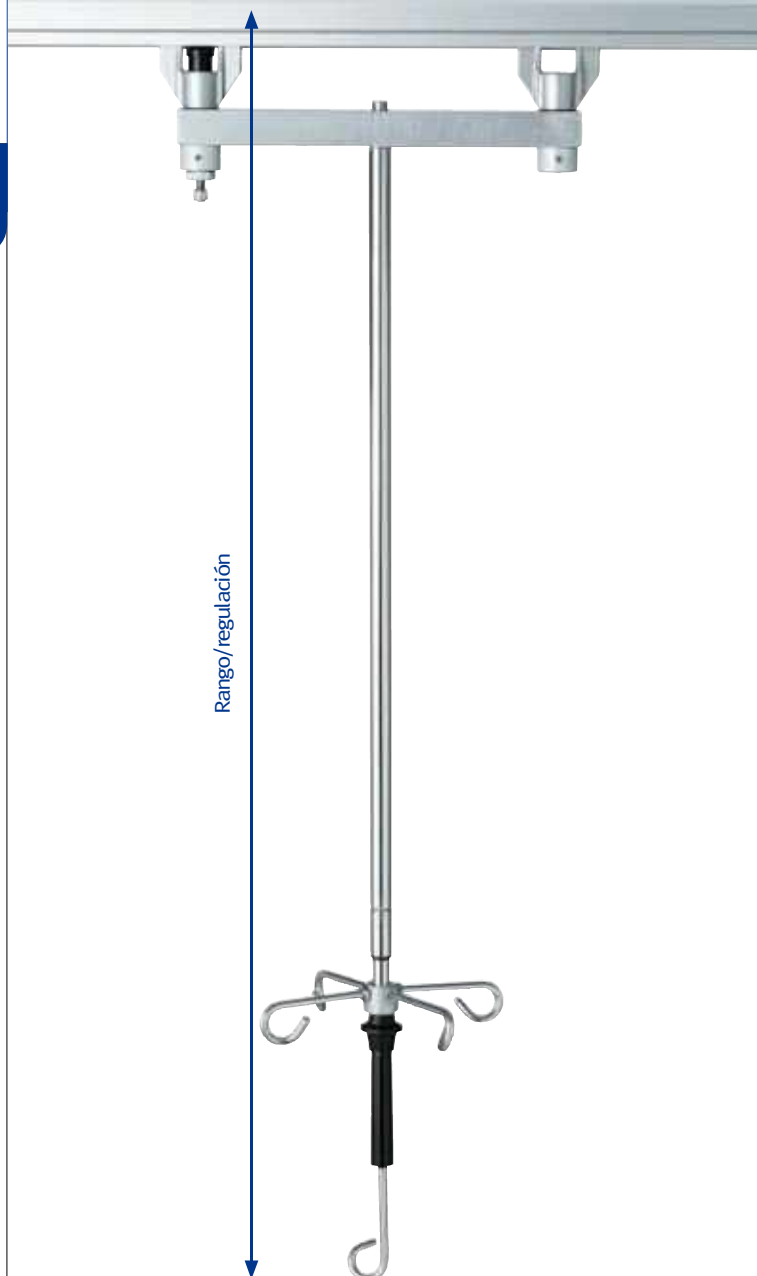
Soporte de ganchos **5 ganchos de seguridad**

Capacidad max. de carga **3 kg / gancho, 15 kg / tubo de soporte, 40 kg / sistema**

- soporte de infusión móvil usado en un corredor con mecanismo de freno automático
- freno permanente y deslizante integrado
- 8 ruedas bolas de nylon

óptima superficie higiénica a través de acero inoxidable pulido brillante

ajuste seguro y fácil de altura con solo una mano



Serie I 205

Soporte de techo con freno central

	Altura/cuarto	Longitud/tubo
I 205 259 2	2.500 mm	1.520 mm
I 205 279 2	2.700 mm	1.720 mm
I 205 299 2	2.900 mm	1.920 mm
I 205 231 2	3.100 mm	2.120 mm

Material **acero inoxidable / aluminio**

Diámetro del tubo **25 mm**

Rodaje **4 ruedas silenciosas de nylon**

Cargador Tandem **posicionamiento seguro via freno medio integrado**

Ajuste de altura **no es ajustable en altura**

Soporte de ganchos **4 ganchos, altura ajustable**

Capacidad de carga **2 kg / gancho, 40 kg / tubo de soporte**

- incl. anillo de nivelación de potencial
- distancia al piso 802 mm
- rango de uso 1.160 mm

rango de uso extendido por medio del uso de un sistema de freno integrado en el soporte

rodamiento suave por medio de un corredor tandem



Serie I 206

Soporte de infusion para techo + 2 tubos para carga

	Altura/cuarto	Longitud/tubo
I 206 259 2	2.500 mm	1.490 mm
I 206 279 2	2.700 mm	1.690 mm
I 206 299 2	2.900 mm	1.890 mm
I 206 231 2	3.100 mm	2.090 mm

Material **acero inoxidable / aluminio**

Diámetro del tubo **25 mm**

Rodaje **4 ruedas silenciosas de nylon**

Cargador Tandem **posicionamiento seguro via freno medio integrado**

Ajuste de altura **no es ajustable en altura**

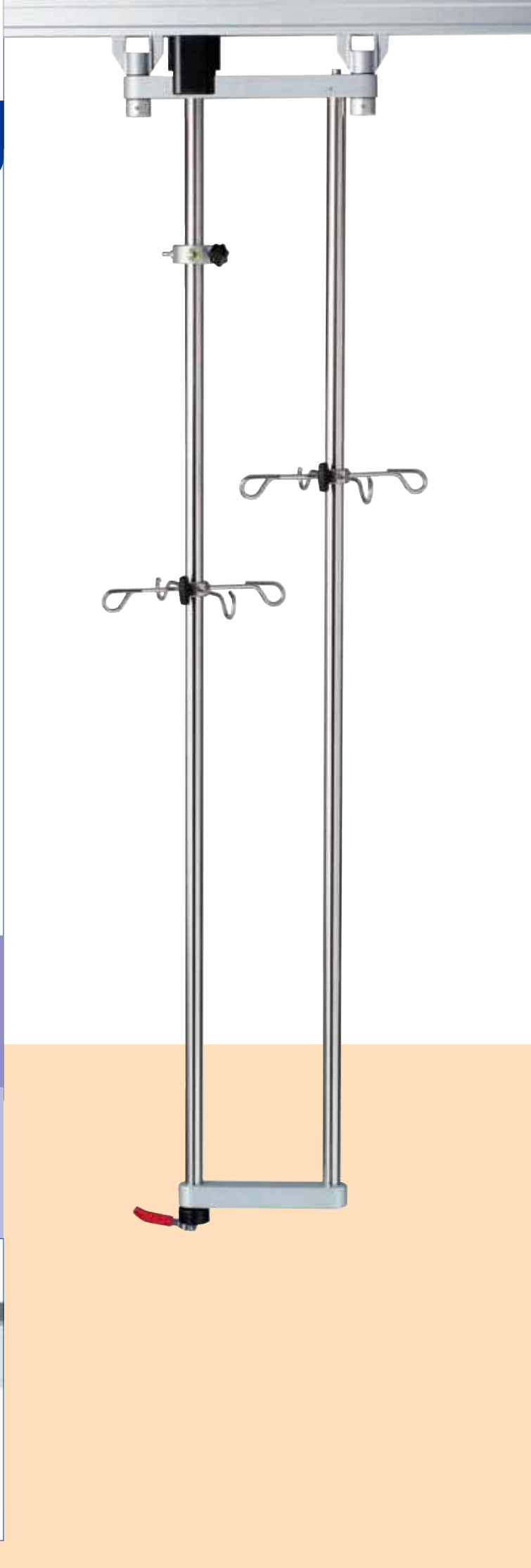
Soporte de ganchos **2 unidades, 4 gancho, altura ajustable**

Capacidad de carga **2 kg / gancho, 40 kg / tubo de soporte**

- incl. anillo de nivelación de potencial
- distancia al piso 802 mm
- rango de uso 1.130 mm

via segura posicionada con freno medio integrado

para una mejor observación, por favor ver nuestra foto del producto en uso en la página 21



Serie I 207

Soporte de infusión para techo + 2 tubos para carga
incl. escala venotonometro

	Altura/cuarto	Longitud/tubo
I 207 259 2	2.500 mm	1490 mm
I 207 279 2	2.700 mm	1690 mm
I 207 299 2	2.900 mm	1890 mm
I 207 231 2	3.100 mm	2090 mm

Material **acero inoxidable / aluminio**

Diámetro del tubo **25 mm**

Capacidad de carga **max. 40 kg**

Rodaje **4 ruedas silenciosas de nylon**

Cargador Tandem **posicionamiento seguro via freno medio integrado**

Ajuste de altura **no es ajustable en altura**

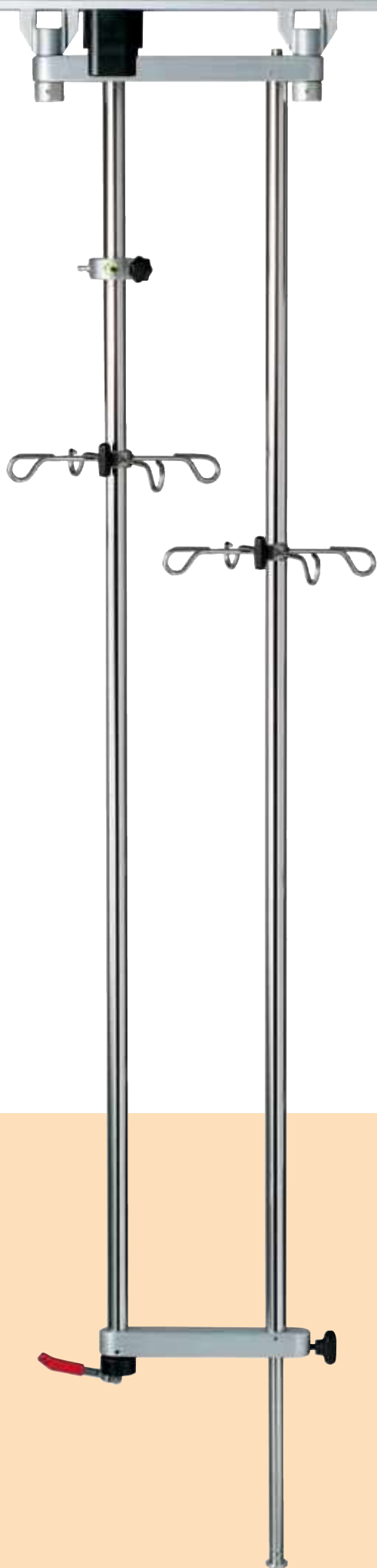
Soporte de ganchos **2 unidades, 4 gancho, altura ajustable**

Capacidad de carga **2 kg / gancho, 40 kg / tubo de soporte**

- distancia al piso 300 mm – 1.030 mm
- rango de uso 930 mm

tubo adicional para el acoplamiento
de otros equipos

palo venotonometro puede ser
extendido hasta 30 cm, con un parador
absorbente de shock



Serie I 010

Unidad para carga de infusion

para mono-raíl (1 raíl de techo) – no mostrado

I 010 000 2 con 1 bandeja
Superficie usable 650 x 345 mm

I 010 002 2 con 2 bandejas
Superficie usable 650 x 345 mm

I 010 001 2 con 1 bandeja
Superficie usable 450 x 345 mm

I 010 003 2 con 2 bandejas
Superficie usable 450 x 345 mm

para duo-raíl – ver foto

(2 raíles paralelos; distancia paralela: 300 mm)

I 010 006 2 con 1 bandeja
Superficie usable 650 x 345 mm

I 010 004 2 con 2 bandejas
Superficie usable 650 x 345 mm

I 010 007 2 con 1 bandeja
Superficie usable 450 x 345 mm

I 010 005 2 con 2 bandejas
Superficie usable 450 x 345 mm

Material **acero inoxidable / aluminio**

Diámetro del tubo **25 mm**

Rodaje **8 ruedas silenciosas de nylon (Monorail) / 16 ruedas silenciosas de nylon (Duorail)**

Cargador Tandem **posicionamiento seguro via freno medio integrado**

Capacidad de carga **aprox. 40 kg (Monorail) / max. 80 kg (Duorail) / max. 60 kg (450 x 345 mm) / max. 60 kg (650 x 345 mm) cap. de carga de bandeja**

· en la versión duo-raíl, el cargador corre en 2 raíles de techo paralelos (distancia entre sí = 300 mm) y de esa forma previniendo un movimiento lateral

apto para aparatos médicos de gran peso





Gancho de deslice

Z 2NO 732 2

Material **acero inoxidable**

- para colgar y mover soporte en el raíl
- solamente para raíles ICS 2



Soporte para bombas

Z 2NO 631 2 para Serie I 205 / I 206 / I 207

Material **acero inoxidable**

- para 2 bombas
- con tornillo asegurador
- para tubos de 25 mm



Soporte para bombas

Z 2NO 634 1 para Serie I 100 / I 103

Z 2NO 634 2 para Serie I 102 1 / I 102 2 / I 103

Material **acero inoxidable**

- para una bomba de infusión
- para enroscar en parte inferior del soporte
- el centro de gravedad se mantiene sobre suspensión a través del uso de este soporte, permitiendo al soporte de infusión mantenerse vertical



Soporte de ganchos

Z 2NO 632 2

Material **acero inoxidable**

Capacidad de carga **2 kg / gancho**

- con 4 ganchos
- ajustable en altura
- para tubos de 25 mm



Regleta con 4 enchufes

Z 2K0 630 4 con cable eléctrico de 3 m

Z 2K0 631 4 con cable (espiral) eléctrico aprox. 1-3 m

- cuerpo en aluminio de alta calidad
- aprobado VDE
- con garra para tubos de 25 mm
- protección contra niños
- para ser usado en cuartos del grupo número 0, en acuerdo con DIN VDE 0100-710 (regulaciones específicas de países pueden ser diferentes)



Regleta con 6 enchufes

Z 2K0 636 4

- con llave
- con seguro
- interruptor on/ff central
- con garra de fijación universal
- 3 mts. cable eléctrico
- en acuerdo con DIN 60601
- para ser usado en cuartos del grupo número 1&2, en acuerdo con DIN VDE 0100-710 (regulaciones específicas de países pueden ser diferentes)



Corredor para cables

Z 2K0 635 4

Longitud del corredor **90 mm**

- para el deslizamiento a través del raíl
- recomendación por metro de cable: 1 Corredor



Barra-Raíl estándar

Z 2NO 721 2 Longitud 400 mm

Z 2NO 720 2 Longitud 600 mm

Material **acero inoxidable**

- lado doble
- 25 x 10 mm
- para las unidades de carga para techo Serie I 010
- con 2 garras para tubo de 25 mm



Bandeja

Z 2NO 633 2

Material **acero inoxidable**

Tamaño del plato **200 x 200 mm**

- con protección de filos
- agujero de alojamiento aprox. 25 mm



Anillo de nivelación de potencial

Z 2NO 707 2

Material **aluminio, anodizado**

- con 4 pines de contacto PDAG 6/15
- para tubos de 25 mm
- ajustable en altura
- con tornillo de ajuste
- para soportes de techo y unidades de carga



Bandeja para equipos

Z 2NO 725 2 450 x 345 mm

Z 2NO 726 2 650 x 345 mm

- para unidades de carga Serie I 010
- con 2 garras para tubo de 25 mm

ICS 3

Sistema de columna

Z 2N0 225 2 altura/cuarto 2.500 – 2.700 mm

Z 2N0 227 2 altura/cuarto 2.700 – 2.900 mm

Z 2N0 229 2 altura/cuarto 2.900 – 3.100 mm

Material 2 tubos inox. de 25 mm y 2 barras-raíles inox. 25 x 10 mm (medida estándar)

Soporte de ganchos 2 unidades, 3 ganchos/un.

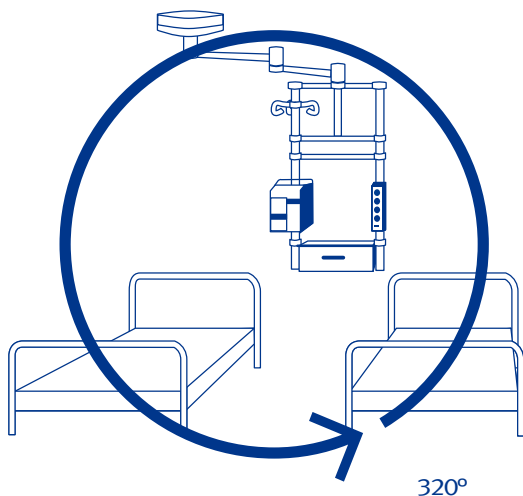
Capacidad de carga 2 kg / gancho, 40 kg / sistema

Peso aprox. 35 kg

Ángulo de rotación 320°

Rango de trabajo 1.800 mm

- Distancia entre marco y piso aprox. 1.000 – 1.200 mm por altura/cuarto respectivamente



sistema de carga de techo giratorio para el acople de equipos de infusión y accesorios

a través de las 3 juntas giratorias, la unidad puede ser posicionada en la posición deseada o retornar a su posición de „Park“

optimo uso de espacio y máxima libertad de movimiento cerca del paciente. Foto del producto en uso, ver página 25.



Sistema de Columna

Modelo Básico

- anillo de potencial con 4 espigas POAG S6/15
- discos espaciadores para asegurar la verticalidad del equipo completo
- mangas aislantes para separar la electricidad entre el sistema de columna y el techo
- Regleta con 4 enchufes (con seguro también opcional)
- Cable de electricidad (guíado dentro del brazo)
- Material de montaje no está incluido. El tipo de montaje debe de ser especificado por el cliente. El plato del techo tiene un diámetro de 300 mm y se provee con 8 agujeros pre-taladrados.



Bandeja para monitor sin cajón

Z 2N0 744 2

Material **acero inoxidable**

Tamaño del plato **540 x 360 mm**

Capacidad de carga **40 kg**

- con 2 garras para raíl y soportes para pared
- con protección de cantos



Bandeja con 1 cajón

Z 2N0 743 2

Material del plato **acero inoxidable**

Material del cajón **acero, blanco reforzado**

Tamaño del cajón **420 x 310 mm**

Capacidad de carga **40 kg**

- cajón sale un 100 %
- tamaño del plato 540 x 360 mm
- con 2 garras para barra-raíl y soportes de pared



Plato para archivos

Z 2N0 733 2

Material **acero inoxidable**

Tamaño del plato **300 x 200 mm**

Capacidad de carga **8 kg**

- con 2 garras para barra-raíl
- con protección de cantos



Bandeja con 2 cajones

Z 2N0 753 2

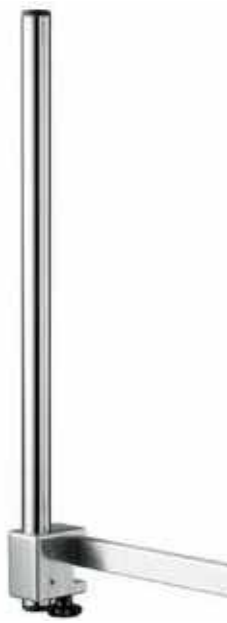
Material del plato **acero inoxidable**

Material del cajón **acero, blanco reforzado**

Tamaño del cajón **420 x 310 mm**

Capacidad de carga **40 kg**

- cajón sale un 100 %
- tamaño del plato 540 x 360 mm
- con 2 garras para barra-raíl y soportes de pared



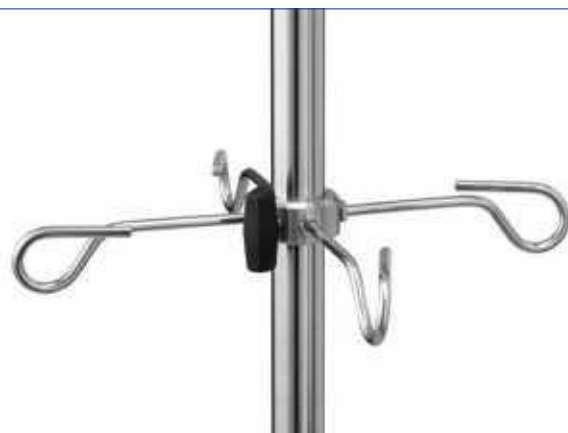
Soporte para bombas

Z 2NO 716 2

Material **acero inoxidable**

Longitud **500 mm**

- con garra para raíl de pared
- para montar en raíl de pared de 25 x 10 mm



Soporte de ganchos

Z 2NO 632 2

Material **acero inoxidable**

Capacidad de carga **2 kg / gancho**

- con 4 ganchos
- ajustable en altura
- para tubos de 25 mm



Anillo de nivelación de potencial

Z 2NO 707 2

Material **aluminio, anodizado**

- con 4 pines de contacto PDAG 6/15
- para tubos de 25 mm
- ajustable en altura
- con tornillo de ajuste



Lámpara de examinación

L 100 020 A con reg. de intensidad opcional (por favor indicar)

Color **blanco**

Tipo de lámpara **halógena**

Detalles de bombilla **12 V / 50 W, 10°**

Intensidad luminosa **aprox. 37.500 Lux / 500 mm**

Temperatura de color **aprox. 3.000 Kelvin**

Interruptor **en el cabezal**

Alcance de trabajo **aprox. 800 mm**

Peso total **aprox. 3,6 kg**

- para más lámparas, por favor ver nuestro catálogo de lámparas



Covertor de techo para ICS 3

Z 2K0 689 A

Color **blanco**

Diámetro **360 mm**

Altura **85 mm**

· con anillo de fijación



Lista de Referencias

Aquí usted puede encontrar algunos de nuestros nuevos proyectos realizados.

Nacional

Marienhospital Düsseldorf	(40479 Dusseldorf)
Universitätsklinikum	(40225 Dusseldorf)
Klinikum Bayreuth	(95445 Bayreuth)
Heilig Geist Krankenhaus	(60311 Francfort a. M.)
Maingau Krankenhaus	(60318 Francfort a. M.)
Herzkllinik Dresden	(01307 Dresde)
Behring Krankenhaus	(14165 Berlín)
Oberlin Krankenhaus	(14482 Potsdam)
Parkkrankenhaus Leipzig	(04289 Leipzig)
Neubau Uni Herzzentrum	(50922 Colonia)
Klinikum links der Weser GmbH	(28277 Bremen)
Klinikum der Phillips Universität	(35033 Marburg)
Augusta-Krankenanstalt	(44791 Bochum)
Paracelsus Klinik Osnabrück	(49076 Osnabrück)
Uni-Klinik Greifswald	(17475 Greifswald)
Helios-Klinik	(04442 Zwenkau)
Alfred Krupp Krankenhaus	(45131 Essen)
Klinikum Salzgitter GmbH	(38226 Salzgitter)
Klinikum der Stadt Wolfsburg	(38440 Wolfsburg)
Kreiskrankenhaus Sonneberg	(96515 Sonneberg)
Allgem. Krankenhaus St. Georg	(20099 Hamburgo)
Westküstenklinik Heide	(25746 Heide)

Internacional

Francia	
Hôpital St Joseph	Marsella
Hôpital Michallon	CHU Grenoble
Países Bajos	
Akad. Krankenhaus Utrecht	Utrecht
Gran Bretaña	
Southampton General Hospital	Hampshire
Suiza	
INO Bern	Berna
Turquía	
International Hospital	Estambul
Noruega	
Aust-Agder Sentralsykehus	Arendal
Suecia	
University Hospital	Malmö
India	
Sir Ganga Ram Hospital	Nueva Delhi
Austria	
Privatklinik Döbling	Viena

para más referencias, visite nuestra página de internet
www.provita-medical.com

Con gusto le aconsejamos

Esperamos que con este folleto, usted haya podido encontrar un buen y detallado resumen de nuestras ofertas de raíles de techo. Para más información tal y como Manuales de Usuarios, Declaraciones-CE, etc. y de igual manera las noticias más recientes de Provita, por favor visite nuestra página web www.provita-medical.com; donde usted podrá encontrar esta información.

Si usted tiene alguna pregunta o le gustaría recibir folletos de nuestros otros productos, por favor siéntase libre de contactarnos a nuestro Servicio al Cliente: +49 (0) 21 93 / 51 05 – 0, estamos para servirle.

O usted puede organizar una reunión para una conversación personal. Nos encantaría poder discutir con usted el desarrollo de productos personalizados u otras opciones para una buena y mutua relación comercial.

© provita medical gmbh

concepto y diseño margo.eu

fotos [Giulio Coscia](#)

textos [Sylvia Heldt](#)

04/08 sujeto a cambios



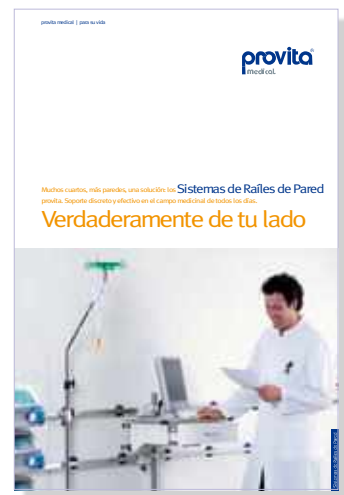
para su vida

Lámparas

Soportes de Infusión

Sistema de Raíles de Techo

Sistemas de Raíles de Pared



A petición, con placer le enviamos folletos de nuestros otros grupos de productos.

probita[®]
medical

probita medical gmbh
Auf der Huhfuhr 8
42929 Wermelskirchen
Alemania

Teléfono: +49 (0) 21 93 / 51 05 - 0
Fax: +49 (0) 21 93 / 51 05 - 26 (Ventas)

info@probita.de
www.probita.de

Probita USA LLC
113 - A 10th Street
24179 Vinton - VA
USA

Teléfono: +1 - 866 - PROVITA
Fax: +1 (540) 297 7400

srasoul@probitausa.com
www.probitausa.com



para más información, visite www.probita-medical.com