

Die umfangreiche Palette der provita **Infusionsständer** bietet viele praktische Möglichkeiten die notwendigen Geräte einfach und vielfältig einzusetzen. Dies erleichtert die tägliche Arbeit der Helfenden und schafft Freiräume.

Zuverlässige Begleiter





Seite **Inhalt**

- 4 Homecare
- 5 Normalstation
- 8 Intensivstation
- 13 Intensivgerätewagen
- 14 OP
- 15 MRT
- 16 Urologie
- 18 Hygienecenter
- 19 Bett-Infusionsstativ
- 20 Zubehör
- 26 kundenspezifische Lösungen
- 29 weiteres Mobiliar

Qualität in jeder Hinsicht

Innovationen sind für uns Herausforderungen, denen wir uns gerne stellen. Auch deshalb steht provita bereits seit über 50 Jahren für medizintechnische Produkte „Made in Germany“. Unseren hervorragenden Ruf verdanken wir dabei nicht allein der Qualität unserer Produkte, sondern ebenso unserem Umgang mit Kunden und Geschäftspartnern.

Wir sehen uns als Partner von Industrie und Handel im Dienste der Gesundheit. Kompetent und jederzeit ansprechbar stehen wir zur Verfügung und das im wahrsten Sinne des Wortes: im Vertrieb wird neben Deutsch und Englisch auch Spanisch, Russisch, Polnisch und Französisch fließend gesprochen.

Bei provita ist der persönliche, vertrauensvolle und freundliche Umgang mit den Kunden kein theoretisches Leitbild, sondern gelebter Alltag.



Zuverlässige Begleiter

Infusionsständer und -stative von provita werden in zahlreichen Arztpraxen, Operationsräumen sowie Pflege- und Intensivstationen eingesetzt und haben sich bereits vielfach bewährt. Um höchste Qualität zu gewährleisten, kombinieren wir Kunststoffteile aus eigener Konstruktion und Produktion mit einer effizienten und professionellen Rohrverarbeitung. Unsere Basis ist dabei die jahrzehntelange Erfahrung, die wir im Austausch mit unseren Kunden sammeln konnten, individuelle Wünsche berücksichtigen wir daher gerne.

Infusionsständer sind mit einem Rollfuß ausgerüstet, während Infusionsstative an Decken-, Wandsystemen oder vorhandenem Mobiliar befestigt werden. Bei der Arretierung wird zwischen Schraub-Höhenverstellung und Einhand-

Höhenverstellung unterschieden. Letztere zeichnet sich durch die innenliegende Sicherheitstechnik aus, die ein plötzliches Absacken verhindert. Eine zusätzliche Aqua-Stop-Buchse unterbindet das Eindringen von Flüssigkeiten.

weitere Informationen unter www.provita.de



Homecare

I-H 711 21

unsere Empfehlung

Material **Aluminium**

Farbe der Kunststoffteile **blau**

Rohrdurchmesser **25 / 18 mm**

Flaschenkreuz **Kunststoff 4 Haken - 2 kg / Haken**

Arretierung **Schraubhöhenverstellung**

Höhenverstellung **1.350 mm – 2.150 mm**

Fußdurchmesser **635 mm**

Rollen **Doppellaufrollen 50 mm (2 x antistatisch & Feststeller, 3 x normal)**

Gesamtgewicht **ca. 3,0 kg**

· mit Abtropfglas und Halter

ansprechendes Aussehen durch innovatives Fußdesign

sehr einfache und schnelle Montage durch Stecksystem mit nur einer Verschraubung



Hier können Sie sich Ihren individuellen „Homecare“-Infusionsständer zusammenstellen:

I-H	 Material/Farbe	 Rollen	 Fußgewicht	 Höhenverstellung	 Flaschenkreuz
	<input type="radio"/> 1 Edelstahl/blau	<input type="radio"/> 1 DP 50	<input type="radio"/> 1 ohne Beschwerung	<input type="radio"/> 2 Schraub	<input type="radio"/> 1 Kunststoff 2 kg/Haken
	<input type="radio"/> 2 Edelstahl/schwarz				
	<input type="radio"/> 3 Edelstahl/grau				
Alu/blau	<input type="radio"/> 7 <input type="radio"/> 4 verchromt/blau				
Alu/schwarz	<input type="radio"/> 8 <input type="radio"/> 5 verchromt/schwarz				
Alu/grau	<input type="radio"/> 9 <input type="radio"/> 6 verchromt/grau				

► Online-Konfigurator auf www.provita.de verfügbar

I-N 411 21

unsere Empfehlung

Material **verchromt**
 Farbe der Kunststoffteile **blau**
 Rohrdurchmesser **25 / 18 mm**
 Flaschenkreuz **Kunststoff 4 Haken - 2 kg / Haken**
 Arretierung **Schraubhöhenverstellung**
 Höhenverstellung **1.350 mm –2.150 mm**
 Länge Außenrohr **1.000 mm**
 Fußdurchmesser **635 mm**
 Auslegerprofil **25 x 25 mm**
 Rollen **Doppelaufrollen 50 mm (2 x antistatisch & Feststeller, 3 x normal)**
 Gesamt- / Fußgewicht **ca. 3,9 kg / 1,9 kg**
 · mit Abtropfglas und Halter

individuell zusammenstellbar je nach Wunsch des Kunden

hier sehen Sie die 2 Varianten der Höhenverstellung



Hier können Sie sich Ihren individuellen „Normalstation“-Infusionsständer zusammenstellen:

- | | | | | |
|------------------------------------------------------------------------------------------------------------------------------------------------------------------------------------|-------------------------------------------------------------------------------------------------------------------------------------------------|-----------------------------------------------------------------------------------------------------------------------------------------------------------------------------------|--------------------------------------------------------------------------------------------------------------------------------------------------------------|-----------------------------------------------------------------------------------------------------------------------------------------------------------------------------------------------------------------------------|
| <p>I-N</p> <p> Material/Farbe</p> <p>1 Edelstahl/blau</p> <p>4 verchromt/blau</p> | <p> Rollen</p> <p>1 DP 50</p> <p>2 Mono 80</p> | <p> Fußgewicht</p> <p>1 ohne Beschwerung</p> <p>2 mit Beschwerung (+ 2,6 kg)</p> | <p> Höhenverstellung</p> <p>1 Einhand</p> <p>2 Schraub</p> | <p> Flaschenkreuz</p> <p>1 Kunststoff 2 kg/Haken</p> <p>2 Metall - 2 kg/Haken</p> <p>3 Steck-FK - 2 kg /Haken</p> |
|------------------------------------------------------------------------------------------------------------------------------------------------------------------------------------|-------------------------------------------------------------------------------------------------------------------------------------------------|-----------------------------------------------------------------------------------------------------------------------------------------------------------------------------------|--------------------------------------------------------------------------------------------------------------------------------------------------------------|-----------------------------------------------------------------------------------------------------------------------------------------------------------------------------------------------------------------------------|

► Online-Konfigurator auf www.provita.de verfügbar

6

Normalstation

I-N 121 22

unsere Empfehlung

Material **Edelstahl**

Farbe der Kunststoffteile **blau**

Rohrdurchmesser **25 / 18 mm**

Flaschenkreuz **Edelstahl 4 Haken - 2 kg / Haken**

Arretierung **Schraubhöhenverstellung**

Höhenverstellung **1.350 mm – 2.150 mm**

Länge Außenrohr **1.000 mm**

Fußdurchmesser **635 mm**

Auslegerprofil **25 x 25 mm**

Rollen **Mono 80 mm (2 x antistatisch & Feststeller, 3 x normal)**

Gesamt- / Fußgewicht **ca. 3,9 kg / 1,9 kg**

· mit Abtropfglas und Halter

hochwertige Edelstahlmaterialien Cr Ni 18/10

Eintreten von hygienisch sensiblen Flüssigkeiten wird durch die patentierte Dichtkappe verhindert

gute Laufeigenschaften durch hochwertige 80 mm Monorollen



Hier können Sie sich Ihren individuellen „Normalstation“-Infusionsständer zusammenstellen:

I-N	 Material/Farbe	 Rollen	 Fußgewicht	 Höhenverstellung	 Flaschenkreuz
	<input type="checkbox"/> 1 Edelstahl/blau	<input type="checkbox"/> 1 DP 50	<input type="checkbox"/> 1 ohne Beschwerung	<input type="checkbox"/> 1 Einhand	<input type="checkbox"/> 1 Kunststoff 2 kg/Haken
	<input type="checkbox"/> 4 verchromt/blau	<input type="checkbox"/> 2 Mono 80	<input type="checkbox"/> 2 mit Beschwerung (+ 2,6 kg)	<input type="checkbox"/> 2 Schraub	<input type="checkbox"/> 2 Metall - 2 kg/Haken
					<input type="checkbox"/> 3 Steck-FK - 2 kg /Haken

► Online-Konfigurator auf www.provita.de verfügbar

Night Line

I-NL 11 21

Material **verchromt**

Farbe der Kunststoffteile **schwarz & fluoreszierend**

Rohrdurchmesser **25 / 18 mm**

Flaschenkreuz **Kunststoff 4 Haken - 2 kg / Haken**

Arretierung **Schraubhöhenverstellung**

Höhenverstellung **1.350 mm – 2.150 mm**

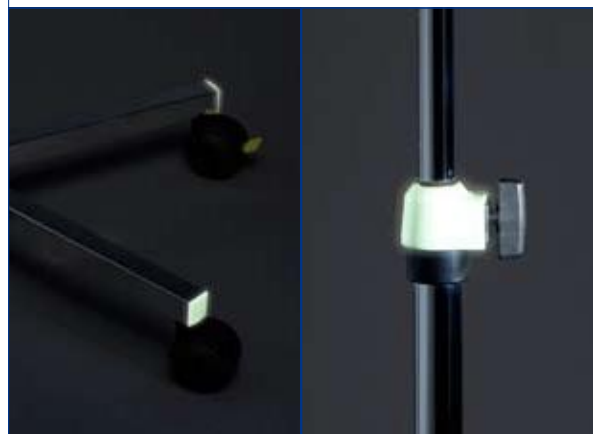
Länge Außenrohr **1.000 mm**

Fußdurchmesser **635 mm**

Auslegerprofil **25 x 25 mm**

Rollen **Doppellaufrollen 50 mm (2 x antistatisch & Feststeller, 3 x normal)**

Gesamt- / Fußgewicht ca. **3,9 kg / 1,9 kg**



bessere Orientierung sowie Erkennbarkeit im Dunkeln und somit erhöhte Sicherheit

Arbeitserleichterung für das Pflegepersonal während der Nachtpflege



Intensivstation

Premium Care

Material **Edelstahl (poliert)**
Farbe **blaugrau**
Fußdurchmesser **600 mm**
Rollen **Doppelaufrollen 75 mm**
(2 antistatisch & Feststeller, 3 x normal)
Länge Außenrohr **1.200 mm**

optisch innovativer und ansprechender Infusionsständer der in allen Einsatzgebieten eines Krankenhauses ein zuverlässiger Begleiter ist

Ausleger aus hochglanzpoliertem Rundrohr; wenig Fläche zur Ablagerung von Schmutz und Keimen; hygienisch sehr fortschrittlich

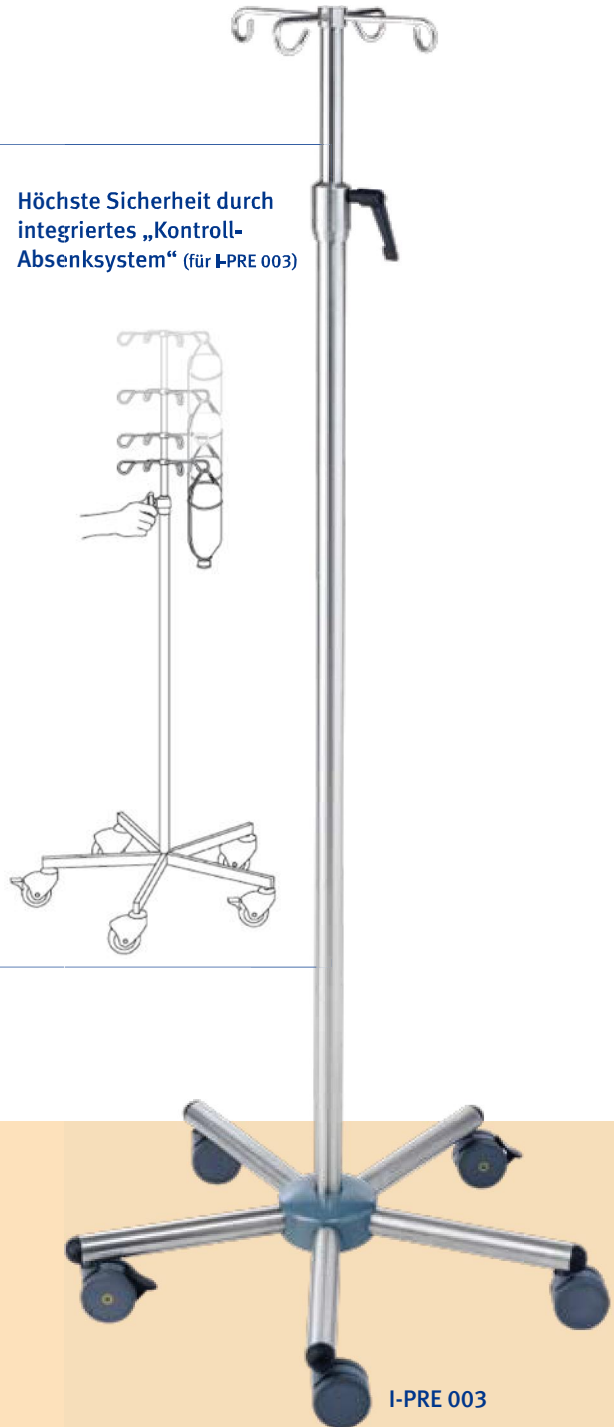
ein hochwertiges Aluminium-Fußmittelteil mit eingeklebtem Infusionsstativ sorgt für eine hohe Stabilität und einen geringeren Montageaufwand

eine integrierte Fußbeschwerung ermöglicht eine sichere Befestigung von diversen Pumpen und weiteren medizintechnischen Geräten



hochwertige Edelstahlmaterialien Cr Ni 18/10

Höchste Sicherheit durch integriertes „Kontroll-Absenksystem“ (für I-PRE 003)



I-PRE 003

hochwertige Edelstahlmaterialien Cr Ni 18/10



I-PRE 001 / I-PRE 002

Premium Care

I-PRE 001

Rohrdurchmesser 25 / 18 mm
Flaschenkreuz **Edelstahl 4 Haken - 2 kg / Haken**
Arretierung **Einhandhöhenverstellung**
Höhenverstellung 1.500 mm – 2.350 mm
Auslegerprofil 33,7 mm Rundrohr
Gewicht **ca. 10 kg**

I-PRE 002

Rohrdurchmesser 25 / 18 mm
Flaschenkreuz **Edelstahl 4 Haken - 2 kg / Haken**
Arretierung **Einhandhöhenverstellung**
Höhenverstellung 1.500 mm – 2.350 mm
Auslegerprofil 25 mm Rundrohr
Gewicht **ca. 6 kg**

I-PRE 003

Rohrdurchmesser 33,7 / 25 mm
Flaschenkreuz **Edelstahl 4 Haken - 5 kg / Haken**
Arretierung **Edelstahl-Schraubhöhenverstellung "Kontroll-Absensystem"**
Höhenverstellung 1.500 mm – 2.500 mm
Auslegerprofil 33,7 mm Rundrohr
Gewicht **ca. 12 kg**



Anwendungsbsp. I-PRE 003



Anwendungsbsp. I-PRE 003



Intensivstation

I-I 122 12

unsere Empfehlung

- Material **Edelstahl**
- Farbe der Kunststoffteile **blau**
- Rohrdurchmesser **25 / 18 mm**
- Flaschenkreuz **Edelstahl 4 Haken - 2 kg / Haken**
- Arretierung **Einhandhöhenverstellung**
- Höhenverstellung **1.500 mm – 2.350 mm**
- Länge Außenrohr **1.200 mm**
- Fußdurchmesser **680 mm**
- Auslegerprofil **45 x 25 mm**
- Rollen **Mono 80 mm (2 x antistatisch & Feststeller, 3 x normal)**
- Gesamt- / Fußgewicht **ca. 8,6 / 5,1 kg**
- mit Abtropfglas und Halter






hochwertige Edelstahlmaterialien Cr Ni 18/10

längeres Außenrohr 1.200 mm ermöglicht die Befestigung der Pumpen in kundenfreundlicher Bedienghöhe

hygienisch optimale Oberfläche durch hochglanzpolierte Edelstahlmaterialien



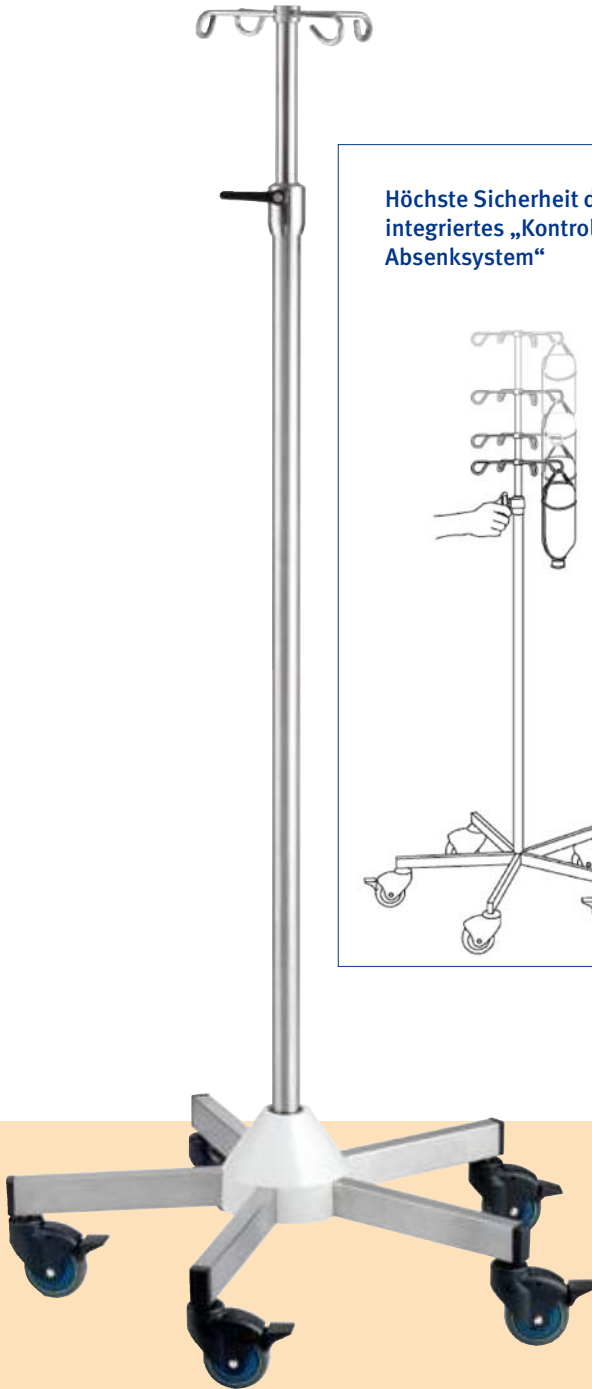
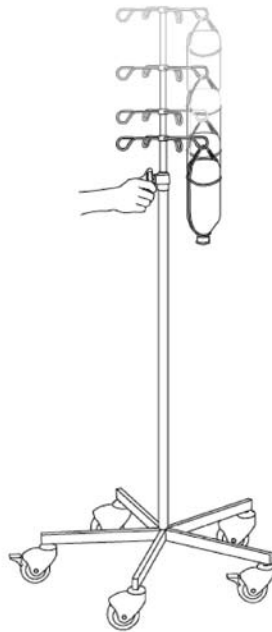
Hier können Sie sich Ihren individuellen „Intensivstation“-Infusionsständer zusammenstellen:

<p>I-I</p> <p> Material/Farbe</p> <p>1 Edelstahl/blau</p>	<p> Rollen</p> <p>2 Mono 80</p> <p>3 Apparate 75</p>	<p> Fußgewicht</p> <p>1 ohne Beschwerung</p> <p>2 mit Beschwerung (+ 3,5 kg)</p>	<p> Höhenverstellung</p> <p>1 Einhand (max Auszug 2.350 mm)</p> <p>2 Schraub (max. Auszug 2.500 mm)</p>	<p> Flaschenkreuz</p> <p>1 Kunststoff - 2 kg / Haken</p> <p>2 Metall - 2 kg / Haken</p> <p>3 Steck-FK - 2 kg / Haken</p> <p>4 Metall - 5 kg / Haken</p> <p>5 Flaschenbalken 4 Haken</p> <p>6 Flaschenbalken 6 Haken</p>
----------------------------------------------------------------------------------------------------------------------------------------------	-----------------------------------------------------------------------------------------------------------------------------------------	---------------------------------------------------------------------------------------------------------------------------------------------------------------------	---------------------------------------------------------------------------------------------------------------------------------------------------------------------------------------------	--------------------------------------------------------------------------------------------------------------------------------------------------------------------------------------------------------------------------------------------------------------------------------------------------------------

► Online-Konfigurator auf www.provita.de verfügbar

hochwertige Edelstahlmaterialien Cr Ni 18/10

Höchste Sicherheit durch integriertes „Kontroll-Absensystem“



Modell Uni Düsseldorf

unsere Empfehlung

I-D 021 24

- Material **Edelstahl**
- Rohrdurchmesser **33,7 / 25 mm**
- Flaschenkreuz **Edelstahl 4 Haken - 5 kg / Haken**
- Arretierung **Edelstahl-Schraubhöhenverstellung "Kontroll-Absensystem"**
- Höhenverstellung **1.550 mm – 2.550 mm**
- Länge Außenrohr **1.300 mm**
- Fußdurchmesser **680 mm**
- Auslegerprofil **45 x 25 mm**
- Rollen **Mono 80 mm (5 x antistatisch & Feststeller)**
- Gesamtgewicht **ca. 10 kg**

stabile Fußkonstruktion durch Gussfußmittelteil mit hohem Eigengewicht garantiert eine hohe Kippsicherheit

ideal geeignet für die Befestigung mehrerer Infusionspumpen oder anderer medizintechnischer Geräte

lange Funktionsgewährleistung durch hochwertige Edelstahlhöhenverstellung



Hier können Sie sich Ihren individuellen „Modell Uni Düsseldorf“-Infusionsständer zusammenstellen:

- | | | | | | |
|-----|------------------------------------------------|----------------------------------------|---------------------------------------------|------------------------------------|----------------------------------------------------|
| I-D | Material/Farbe | Rollen | Fußgewicht | Höhenverstellung | Flaschenkreuz |
| | <input type="checkbox"/> 0 Edelstahl/Edelstahl | <input type="checkbox"/> 2 Mono 80 | <input type="checkbox"/> 1 ohne Beschwerung | <input type="checkbox"/> 2 Schraub | <input type="checkbox"/> 3 Steck-FK - 2 kg / Haken |
| | | <input type="checkbox"/> 3 Apparate 75 | | | <input type="checkbox"/> 4 Metall - 5 kg / Haken |

► Online-Konfigurator auf www.provita.de verfügbar

Intensivstation

ISP Einheiten

I-P 022 26 Grundmodell

Material **Edelstahl**

Rohrdurchmesser **38 / 25 mm**

Flaschenbalken **Edelstahl 6 Haken - 2 kg / Haken**

Arretierung **Schraubhöhenverstellung (verdreh sicher)**

Höhenverstellung **1.690 mm – 2.200 mm**

Länge Außenrohr **1.420 mm**

Fußdurchmesser **680 mm**

Auslegerprofil **45 x 25 mm**

Rollen **Mono 80 mm (5 x antistatisch & Feststeller)**

Gesamtgewicht **ca. 25 kg**

Gesamtbelastbarkeit **80 kg**

hochwertige Edelstahlmaterialien Cr Ni 18/10



sollten weniger Normschienen als bei unserer Empfehlung 1 benötigt werden können diese einzeln zum Grundmodell bestellt werden (H 2N7 033 2)

sehr stabiles 38 mm Edelstahlrohr ermöglicht die Aufnahme vieler Pumpen und weiterer medizinischer Geräte

hohe Sicherheit durch verdreh sichere Stativkonstruktion

I-P A22 26

Empfehlung 1 - mit 5 Normschienen

I-P B22 26

Empfehlung 2 - mit Pumpenhaltesystem



► umfangreiches Zubehörprogramm für unsere Infusionsständer siehe Seiten 17 bis 26



hochwertige Edelstahlmaterialien Cr Ni 18/10

I 997 150 2

Material **Edelstahl/Aluminium**

Abmessungen **423 x 487 x 1166 mm**

Gewicht **16,0 kg**

- vorderseitige Lochplatte zur Befestigung verschiedener Zubehörprodukte
- zentrale einstellbare Monitorhalterung zur Aufnahme verschiedener Monitore
- rückseitige Aufnahme für zwei Sauerstoffflaschen (3 oder 5l)
- Gerätenormschienen (25 x 10 mm) aus Edelstahl dienen zur Befestigung weiterer Geräte
- seitliche Haltebügel zur sicheren Befestigung von Kabeln und Schläuchen
- geeignet zur Aufnahme von Infusions-Spritzenpumpen sowie Transportbeatmungsgeräten

perfekte Versorgung des Patienten während des innerklinischen Patiententransportes

modularer Aufbau und je nach Kundenwunsch ausrüstbar

Zubehör

Zusätzlich zum Grundmodell können folgende Zubehörprodukte ausgewählt werden, um die medizinischen Geräte am Wagen zu befestigen:



Befestigungsschiene

Z 2N0 667 2

Normschiene 25x10 mm, Länge: 360 mm



Befestigungsrohr

Z 2N0 660 2

Rundrohr: 25 mm, Länge: 380 mm



handlich und kompakt, sicheres und platzsparendes Mitführen unterschiedlicher medizinischer Geräte während des innerklinischen Patiententransportes wird gewährleistet

I-O 121 12

unsere Empfehlung

hochwertige Edelstahlmaterialien Cr Ni 18/10

- Material **Edelstahl**
- Farbe der Kunststoffteile **blau**
- Rohrdurchmesser **25 / 18 mm**
- Flaschenkreuz **Edelstahl 4 Haken - 2 kg / Haken**
- Arretierung **Einhandhöhenverstellung**
- Höhenverstellung **1.350 mm – 2.150 mm**
- Länge Außenrohr **1.000 mm**
- Fußdurchmesser **635 mm**
- Auslegerprofil **30 x 15 mm**
- Rollen **Mono 80 mm (2 x antistatisch & Feststeller, 3 x normal)**
- Gesamt- / Fußgewicht **ca. 3,6 kg / 1,9 kg**
- mit Abtropfglas und Halter

komplette Einheit aus rostfreien Materialien

fugenlos verschweißte Fußkonstruktion – hygienefreundlich durch einfache Reinigung

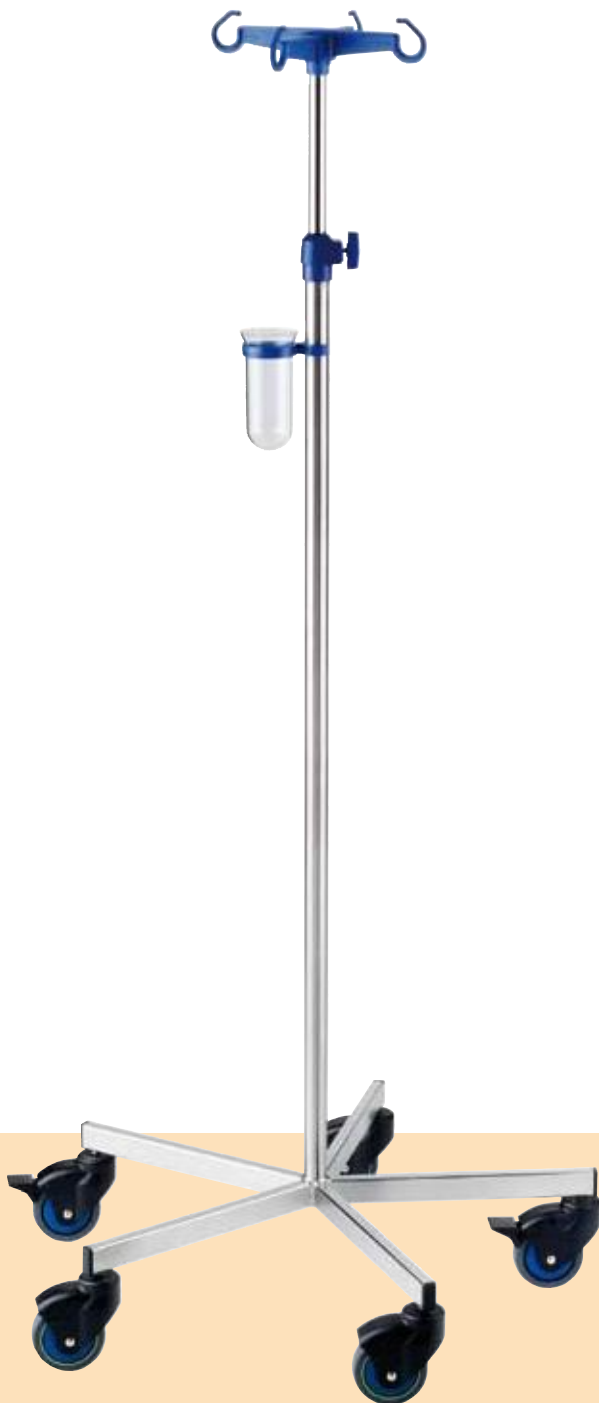


Hier können Sie sich Ihren individuellen „OP“-Infusionsständer zusammenstellen:

- | | | | | |
|-------------------------------------------------------------------------------------------------------------------------------------------------------------------------------------------------------------------------|-------------------------------------------------------------------------------------------------------------------------------------------------------------------------------------------------------------------------------------------------------------------------------------------------------|-------------------------------------------------------------------------------------------------------------------------------------------------------------------------------------------------------------------|------------------------------------------------------------------------------------------------------------------------------------------------------------------------------------------------------------------------------------------------------------------------------------------------------------------------|-----------------------------------------------------------------------------------------------------------------------------------------------------------------------------------------------------------------------------|
| <p>I-O  Material/Farbe</p> <p> Edelstahl/blau</p> | <p> Rollen</p> <p> DP 50</p> <p> Mono 80</p> | <p> Fußgewicht</p> <p> ohne Beschwerung</p> | <p> Höhenverstellung</p> <p> Einhand</p> <p> Schraub</p> | <p> Flaschenkreuz</p> <p> Metall - 2 kg/Haken</p> |
|-------------------------------------------------------------------------------------------------------------------------------------------------------------------------------------------------------------------------|-------------------------------------------------------------------------------------------------------------------------------------------------------------------------------------------------------------------------------------------------------------------------------------------------------|-------------------------------------------------------------------------------------------------------------------------------------------------------------------------------------------------------------------|------------------------------------------------------------------------------------------------------------------------------------------------------------------------------------------------------------------------------------------------------------------------------------------------------------------------|-----------------------------------------------------------------------------------------------------------------------------------------------------------------------------------------------------------------------------|

► Online-Konfigurator auf www.provita.de verfügbar

hochwertige Edelstahlmaterialien Cr Ni 18/10



I-M 121 21

unsere Empfehlung

Material **Edelstahl**

Farbe der Kunststoffteile **blau**

Rohrdurchmesser **25 / 18 mm**

Flaschenkreuz **Kunststoff 4 Haken - 2 kg / Haken**

Arretierung **Schraubhöhenverstellung**

Höhenverstellung **1.350 mm – 2.150 mm**

Länge Außenrohr **1.000 mm**

Fußdurchmesser **635 mm**

Auslegerprofil **30 x 15 mm**

Rollen **Mono 80 mm (2 x antistatisch & Feststeller, 3 x normal)**

Gesamt- / Fußgewicht **ca. 3,6 kg / 1,9 kg**

· mit Abtropfglas und Halter

mit Zertifikat über
Magnetresonanzttest

online abrufbar unter www.provita.de

das Eintreten von hygienisch sensiblen Flüssigkeiten wird durch die patentierte Dichtkappe verhindert



Hier können Sie sich Ihren individuellen „MRT“-Infusionsständer zusammenstellen:

I-M



Material/Farbe

1 Edelstahl/blau



Rollen

1 DP 50

2 Mono 80



Fußgewicht

1 ohne Beschwerung



Höhenverstellung

2 Schraub



Flaschenkreuz

1 Kunststoff 2 kg/Haken

► Online-Konfigurator auf
www.provita.de verfügbar

Urologie

I-U 022 24

Material **Edelstahl**

Rohrdurchmesser 33,7 / 25 mm

Flaschenkreuz **Edelstahl 4 Haken - 5 kg / Haken**

Arretierung **Edelstahl-Schraubhöhenverstellung**

Höhenverstellung 1.900 mm – 2.800 mm

Fußdurchmesser 800 mm

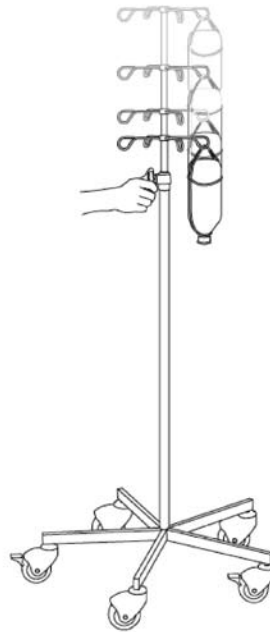
Auslegerprofil 45 x 25 mm

Rollen **Mono 80 mm (2 x antistatisch & Feststeller, 3 x normal)**

Gesamt- / Fußgewicht ca. 13,2 kg / 7,5 kg

hochwertige Edelstahlmaterialien Cr Ni 18/10

Höchste Sicherheit durch integriertes „Kontroll-Absensystem“



hoher Druckaufbau der Spüllösungen durch max. Auszugslänge 2.800 mm

lange Funktionsgewährleistung der Höhenverstellung durch hochwertige Edelstahlbuchse

verstärktes Flaschenkreuz ermöglicht das Einhängen von 5 Liter Spüllösungen





Lifter mit akkubetriebener elektrischer Höhenverstellung

I-U 022 37

Material **Edelstahl**

Fußplatte **Stahl, weiß beschichtet**

Flaschenkreuz **Edelstahl 3 Haken - 10 kg / Haken**

Zentralrohr **Ø 38 mm**

Höhenverstellbarkeit **1.500 mm – 2.650 mm**

Maße (L,B,H1,H2) **ca. 550, 550, 1500, 2650 mm**

Rollen **Apparate 75 mm (2 x antistatisch & Feststeller, 2 x normal)**

Bedienung **über Fußschalter**

Maximale Zuladung **30 kg**

Gesamtgewicht **36,5 kg**

Verfahrzeit **ca. 28 s (ca. 41 mm/s)**

Schutzklasse **II**

Schutzart **IP 20**

- inkl. Akku-Ladegerät
- durch Akkubetrieb kein störendes Stromkabel notwendig



Urologieständer elektrisch bequem per Fußschalter höhenverstellbar

Hygienecenter

Grundmodelle

Material **Edelstahl**

Länge Tragrohr 1.500 mm

Rollen **Mono 80 mm (2 x antistatisch & Feststeller, 3 x normal)**

Version A

S 04 500 12

Rohrdurchmesser 25 mm

Fußdurchmesser 500 mm

Version B

S 07 501 PB blau

S 07 501 2I melonengelb

S 07 501 2S silber

Rohrdurchmesser 33,7 mm

Fußdurchmesser 600 mm

Haupteinsatzgebiet bei MRSA Patienten, um die Verschleppung von Keimen zu reduzieren

alle Produkte aus rostfreien Materialien



Anwendungsbeispiel



Version A



Version B

Folgende Zubehörprodukte ermöglichen Ihnen die optimale Ausstattung des Hygienecenters nach Ihren Bedürfnissen:



**Handschuhhalter
2-fach**

Z 2N 658 PB — blau
Z 2N 658 5I — gelb
Z 2N 658 5S — silber



**Ablageplatte
(300 x 250 mm)**

Z 2N 075 PB
Z 2N 075 4I
Z 2N 075 4S



**Sterilgutkorb
(300 x 200 x 100 mm)**

Z 2N 659 PB — blau
Z 2N 658 3I — gelb
Z 2N 658 3S — silber



**Abtropfschale
(2 liter)**

Z 2N 061 PB
Z 2N 061 6I
Z 2N 061 6S



**Desinfektionsmittel-
spender (500 ml)**

Z 2N 657 PB — blau
Z 2N 658 6I — gelb
Z 2N 658 6S — silber



Großer Sterilgutkorb

Z 2N 658 42



I 100 020 2 ¹⁾ mit 1 A-Klaue Z 2N0 642 A

I 100 020 7 ²⁾ mit 1 A-Klaue Z 2N0 642 A

I 100 070 2 ¹⁾ ohne Klaue

I 100 070 7 ²⁾ ohne Klaue

Material **Edelstahl¹ / verchromt²**

Rohrdurchmesser **25 / 18 mm**

Flaschenkreuz **4 Haken - 2 kg / Haken**

Arretierung **Einhandhöhenverstellung**

Höhenverstellbarkeit **1.070 mm – 1.660 mm**

- zur Stabilisierung empfehlen wir eine zweite A-Klaue (um 90° versetzt)
- mit Abtropfglas und Halter



mit Einsteckelement

I 100 030 2 Edelstahl

I 100 030 7 verchromt

Rohrdurchmesser **25 / 18 mm**

Flaschenkreuz **4 Haken - 2 kg / Haken**

Arretierung **Einhandhöhenverstellung**

Höhenverstellbarkeit **1.070 mm – 1.660 mm**

Einsteckelement **Ø = 27 x 180 mm**

- weitere Adapter auf Anfrage
- mit Abtropfglas und Halter



Infusionsstativ mit Kugelgelenk

I 100 025 2

Material **Edelstahl**

Rohrdurchmesser **25/18 mm**

Arretierung **Einhandhöhenverstellung**

Flaschenkreuz **4 Haken - 2 kg/Haken**

- mit Universalklaue zur Befestigung an verschiedenen Schienenprofilen
- nach allen Seiten 30° stufenlos neigbar

ermöglicht eine vertikale Positionierung des Stativs an neigbaren Tischen, Liegen, usw...



Flaschenkreuz

Z 2N0 635 2 Edelstahl

Z 2S0 636 7 verchromt

Belastbarkeit **2 kg pro Haken**

- mit 4 Haken M6
- mit Gewindezapfen M10 zum Aufschauben



Flaschenbalken

Z 2N0 655 2 ¹⁾ mit 4 Haken M6

Z 2N0 654 2 ²⁾ mit 6 Haken M6

Material **Edelstahl**

Belastbarkeit **2 kg pro Haken**

- mit Gewindezapfen M10 zum Aufschauben
- L = 500 mm¹ / 600 mm²



Flaschenkreuz zum Einschlagen

Z 2N0 639 2

Material **Edelstahl**

mit 4 Haken M6

Belastbarkeit **2 kg pro Haken**

- für Rohr 18 mm
- für Infusionsständer ohne Einpressmutter



Infusionsflaschenhalter

Z 2N6 563 2 ¹⁾ zum Schrauben M10

Z 2N6 593 2 ¹⁾ zum Stecken

Z 2S6 573 7 ²⁾ zum Schrauben M10

Material **Edelstahl¹ / verchromt²**

Belastbarkeit **2 kg pro Korb, bzw. Haken**

- für Rohr 18 mm
- mit 2 Flaschenkörben und 2 Flaschenhaken



Flaschenkreuz

Z 2K0 645 _

G grün, D blau, H rot, N grau, R schwarz

Material **Kunststoff**

Belastbarkeit **2 kg pro Haken**

- für Rundrohr 18 mm
- für Infusionsständer ohne Einpressmutter



Flaschenkreuz für 5 kg Beutel

Z 2N0 610 2

Material **Edelstahl**

Belastbarkeit **5 kg pro Haken**

- mit 4 Haken M8
- mit Gewindezapfen M10 zum Aufschauben



Schiebegriff

Z 2N0 698 2

Material **Edelstahl**

- für Rundrohr 25 mm
- höhenverstellbar
- mit Feststellschraube



Ablageplatte eckig

Z 2N6 342 2

Material **Edelstahl**

Größe **315 x 275 mm**

- für Rundrohr 25 mm
- mit umlaufender Sicherheitskante



Schiebegriff

Z 2N0 798 2

Material **Edelstahl**

- für Rundrohr 25 mm
- höhenverstellbar
- mit blauer Aluminiumklaue



Ablageplatte rund

Z 2N6 442 2

Material **Edelstahl**

Durchmesser der Platte **370 mm**

- für Rundrohr 25 mm
- mit umlaufender Sicherheitskante



Monitorträger

K 2S7 043 A

Material **Stahl, weiß beschichtet**

- 240 x 248 mm
- für Rundrohr 25 mm



**Medizinische Steckdosenleiste 6-fach
mit Deckel**

Z 2K0 636 4

- hochwertiges Aluminiumgehäuse
- abschließbar
- zentraler Ein/Aus Schalter
- mit Befestigungsklauen für Rundrohr oder Normschiene
- 3 m Anschlusskabel
- nach DIN EN 60601



Drainagehalter

Z 2N0 715 2

Material **Edelstahl**

Belastbarkeit **2 kg pro Haken**

- für Rundrohr 25 mm
- mit 2 Haken, Abstand 160 mm
- höhenverstellbar mit Feststellschraube
- mit Befestigungselement



Normschiene

H 2N7 033 2 für Rundrohr 38 mm

H 2N7 043 2 für Rundrohr 25 mm

Material **Edelstahl**

- 25 x 10 x 558 mm
- mit Befestigungselement



Korb mit Klaue

Z 2S0 663 N für Rundrohr 25 mm

Z 2S0 664 N für Rundrohr 38 mm

Material **Stahl, gepulvert**

Größe **250 (br) x 90 (t) x 200 (h) mm**

Farbe **lichtgrau**

- für nachträgliche Montage
- mit 2 Sicherheitsbefestigungsschrauben

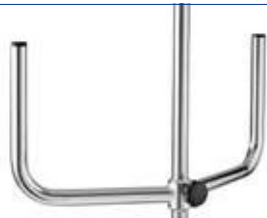


Pumpenhalter für 4 Geräte

Z 2N0 629 2

Material **Edelstahl**

- für Rundrohr 25 mm
- zur Aufnahme von Infusionspumpen und anderen Geräten
- mit 2 Befestigungsschrauben
- zur Montage an Infusionsständern



Pumpenhalter für 2 Geräte

Z 2N0 631 2

Material **Edelstahl**

- für Rundrohr 25 mm
- zur Aufnahme von Infusionspumpen und anderen Geräten
- mit Befestigungsschraube
- zur Montage an Infusionsständern



A-Klaue

Z 2N0 642 A

Material **Aluminium, weiß beschichtet**

- für Infusionsstative 18 - 25 mm
- horizontal / vertikal montierbar



Klaue zur Befestigung an Rohr

Z 2N0 502 A weiß

Z 2N0 502 S silber

Material **Aluminium, beschichtet**

- fixe Aufnahme 18 mm
- flexible Aufnahme 25 - 50 mm
- zur Befestigung von Stativen



Wandhalter

Z 2N0 617 A

Material **Aluminium, weiß beschichtet**

Größe **ca. 60 x 60 x 70 mm**

- für Stative
- mit T-Griff M8 (zur Arretierung)
- mit Aufnahme 18 mm
- mit Befestigungsmaterial
- mit 4 Löchern zur Wandmontage



50 mm Doppellaufrolle (Kunststoff)

- K 2K3 238-** ¹⁾ normal
- K 2K3 248-** ¹⁾ Bremse
- K 2K3 258-** ¹⁾ antistatisch
- K 2K3 239-** ²⁾ normal
- K 2K3 249-** ²⁾ antistatisch, Feststeller

Tragfähigkeit 40 kg

- kontaktfärbungsfrei
- elektrisch leitfähig (antistatisch)
- geringer Roll- und Schwenkwiderstand
- bodenschonend durch geringe Flächenpressung
- ohne Zapfen (MRT / OP)¹
- mit Zapfen (für Normalstation und Homecare)²



80 mm Monorolle (Kunststoff)

- K 2K3 399-** ¹⁾ antistatisch
- K 2K3 409-** ¹⁾ Feststeller
- K 2K3 469-** ²⁾ normal
- K 2K3 479-** ²⁾ antistatisch, Feststeller
- K 2K3 489-** ³⁾ normal
- K 2K3 499-** ³⁾ antistatisch, Feststeller

Tragfähigkeit 40 kg

- kontaktfärbungsfrei
- elektrisch leitfähig (antistatisch)
- geringer Roll- und Schwenkwiderstand
- modernes, ansprechendes Design
- ohne Zapfen (MRT / OP)¹
- mit Zapfen (für Normalstation)²
- mit Zapfen (für Intensivstation und Urologie)³





75 mm Apparaterolle

K 2K3 219- antistatisch, Feststeller
K 2K3 229- normal

- kontaktfärbungsfrei
- elektrisch leitfähig (antistatisch)
- mit doppelreihigem Kugelkranz



Infusionshalter für Bett-Aufrichtebügel

Z 2K0 646 A

- weiß
- mit 4 Infusionshaken
- Belastbarkeit 2 kg pro Haken
- für Ovalrohr 32 mm
- zur Montage am „Bettgalgen“



Abtropfglas

E 2K5 374-

- Polycarbonat, bruchsicher
- transparent
- zur Ablage von gebrauchten Instrumenten
- bis 150°C sterilisierbar

Glashalter blau

E 2K5 38P B

- für Rundrohr 25 mm



Kennzeichnungshülse

H 2K0 625-

Verschenden Sie keine Zeit mehr mit dem Suchen Ihrer Infusionsständer!



Kundenspezifische Lösungen

Sonderanfertigungen sind auf Wunsch gerne möglich

abgewinkelte Stative
unter anderem für
Kranken- und Pflegebetten



Infusionsständer
für die Kinder-
station mit bunten
figürlichen Rollen

erhältlich in grün
und blau



Infusionsstativ mit Klapphaken
zum platzsparenden Verstauen



I-HA4121



I-HA4122

Doppelstativ mit zwei kombinierten Höhenverstellungen



flexible Arme



mobiler Wagen für Blutdruckmessgeräte, etc.



mobiler
Computer-Arbeitsplatz



Pumpeneinheit



Pumpeneinheit





Instrumententisch auf Rollfuß

I 997 230 2

Material **Standrohr und Platte aus Edelstahl**

Farbe **Kunststoffteile in attraktivem Blau**

Plattengröße **300 x 200 mm**

Standrohr **1.000 mm**

Rollen **Doppelaufrollen 50 mm (2 x antistatisch & Feststeller, 3 x normal)**

Platte mit Sicherheitsaufkantung an allen vier Seiten



Gerätewagen

I 997 220 2

Material **Edelstahl**

Zentralrohr **38 x 1.000 mm**

Plattengröße **300 x 200 mm**

Vielzweck-Korb **230 x 230 x 250 mm**

Rollen **Mono 80 mm (2 x antistatisch & Feststeller, 3 x normal)**

beschwerte Fußkonstruktion

mit Schiebegriff zum bequemen Verfahren

Vielzweck-Korb und Schiebegriff höhenverstellbar



Tisch-Infusionsständer

I 444 000 2

Material **Edelstahl**

Farbe **Kunststoffteile in grau**

Flaschenkreuz **4 Haken**

Belastbarkeit **2 kg pro Haken**

· mit 5 kurzen, beschwerten

Auslegern, antirutsch

Gummifüßen und mit

Schraubhöhenverstellung

Weiteres Mobiliar

Sauerstoffflaschenständer

S 013 190 A

Farbe weiß

Anwendung für 10 Liter - O₂ Flaschen

Sicherung mit Sicherheitsschlauch-Halteöse

Höhe 880 mm

Fußdurchmesser ca. 635 mm

Rollen Doppelaufrollen 50 mm (2 x antistatisch & Feststeller, 3 x normal)

Gesamtgewicht ca. 4,5 kg

· ohne Sauerstoffflaschenmantel mit Fahrgriff



Arm-/ Beinauflage

S 111 200 7 Einhandhöhenverstellung auf Antirutschfüßen

S 111 201 7 Einhandhöhenverstellung mit Rollen

S 210 203 7 Schraubhöhenverstellung auf Antirutschfüßen

S 211 202 7 Schraubhöhenverstellung mit Rollen

Material Chrom, PU- Schaum Polster

Höhenverstellbarkeit 680 mm – 880 mm

Auflagenpolster 300 x 100 mm

Gesamtgewicht ca. 3 kg

Fußdurchmesser ca. 635 mm

Rollen Doppelaufrollen 50 mm (2 x antistatisch & Feststeller, 3 x normal)



Schalenständer

S 011 190 2 mit 1 Schale

S 011 200 2 mit 2 Schalen

Material Edelstahl

Schalenständer mit Handgriff

Schalenzahl 1 oder 2 Stück (je 5,5 l)

Schalendurchmesser 32 cm

Höhe 825 mm

Gesamtgewicht ca. 7,8 kg

Fußdurchmesser ca. 635 mm

Rollen Doppelaufrollen 50 mm (2 x antistatisch & Feststeller, 3 x normal)



Wir beraten Sie gerne

Wir hoffen, Sie haben anhand dieser Broschüre einen guten und detaillierten Eindruck von unserem Infusionsständer-Angebot bekommen. Weitere Informationen wie z.B. Montageanleitungen, CE-Erklärungen etc. sowie Aktuelles über Provita finden Sie auf unserer Internetseite www.provita.de.

Wenn Sie Fragen haben oder unsere weiteren Broschüren anfordern möchten, steht Ihnen unsere Servicehotline unter +49 (0) 21 93/ 51 05 - 0 zur Verfügung.

Oder Sie vereinbaren einen Termin für ein persönliches Gespräch. Gerne besprechen wir mit Ihnen die Entwicklung maßgeschneiderter Produkte oder weitere Möglichkeiten der Zusammenarbeit.

© provita medical gmbh

Konzept und Gestaltung margo.eu

Fotos [Giulio Coscia](#), s7: Lorelyn Medina - Fotolia, s9: photoCD - Fotolia

Texte [Sylvia Heldt](#)

10/09 Änderungen vorbehalten



for your life

Leuchten

Infusionsständer

Deckenschienensysteme

Wandschienensysteme



Auf Wunsch senden wir Ihnen gerne Broschüren unserer anderen Produktgruppen zu.

provita[®]
medical

provita medical gmbh
Auf der Huhfuhr 8
42929 Wermelskirchen
Germany

Tel.: +49 (0) 21 93 / 51 05 - 0
Fax: +49 (0) 21 93 / 51 05 - 269 (Sales)

info@provita.de
www.provita.de

Provita USA LLC
113 - A 10th Street
24179 Vinton – VA
United States

Phone: +1 - 866 - PROVITA
Fax: +1 253 540 5858

u.pleuser@provita-medical.com
www.provita-medical.com



weitere Informationen unter www.provita.de