

Die **Deckenschienensysteme** von provita tragen dazu bei, dass für die Patientenpflege stets genug Raum ist. Sie sind vielfältig einsetzbar: im Krankenhaus, im Pflegezimmer und in der Arztpraxis.

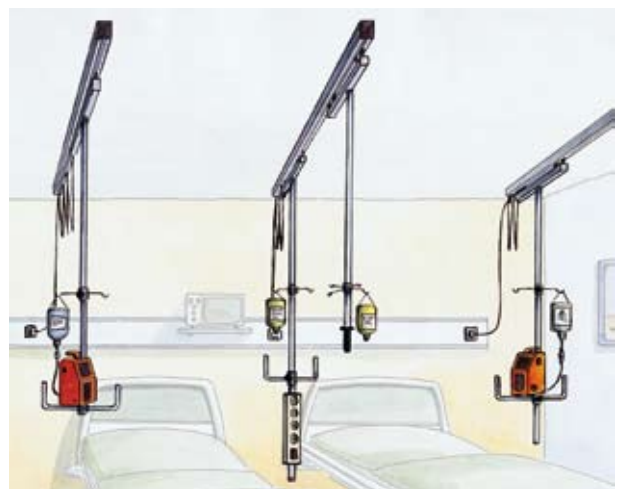
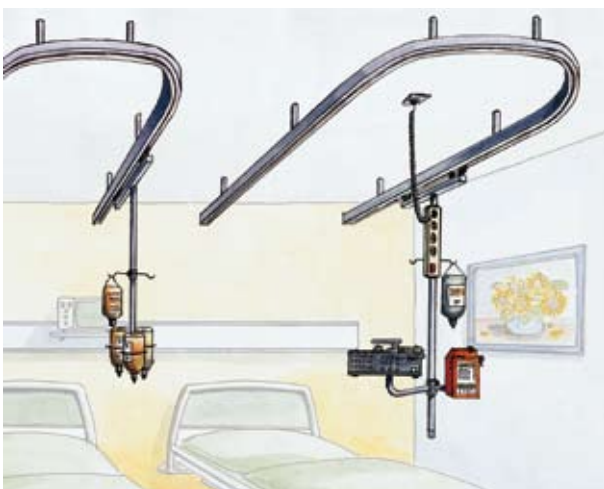
Alles Gute kommt von oben





Seite **Inhalt**

- 4 ICS 1 Deckenschienensystem
- 6 ICS 1 Unterkonstruktion
- 7 ICS 1 Stative
- 8 ICS 1 Zubehör
- 9 ICS 2 Deckenschienensystem
- 11 ICS 2 Unterkonstruktion
- 12 ICS 2 Stative
- 19 ICS 2 Zubehör
- 22 ICS 3 Tragsystem
- 23 ICS 3 Zubehör



Qualität in jeder Hinsicht

Innovationen sind für uns Herausforderungen, denen wir uns gerne stellen. Auch deshalb steht provita bereits seit über 50 Jahren für medizintechnische Produkte „Made in Germany“. Unseren hervorragenden Ruf verdanken wir dabei nicht allein der Qualität unserer Produkte, sondern ebenso unserem Umgang mit Kunden und Geschäftspartnern.

Wir sehen uns als Partner von Industrie und Handel im Dienste der Gesundheit. Kompetent und ansprechbar stehen wir zur Verfügung und das im wahrsten Sinne des Wortes: im Vertrieb wird neben Deutsch und Englisch auch Spanisch, Russisch, Polnisch und Französisch fließend gesprochen.

Für provita ist der persönliche, vertrauensvolle und freundliche Umgang mit den Kunden kein theoretisches Leitbild, sondern gelebter Alltag.



weitere Informationen unter www.provita.de

Alles Gute kommt von oben

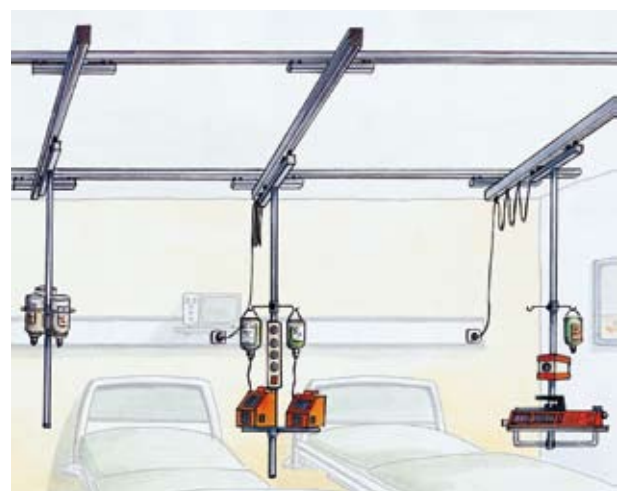
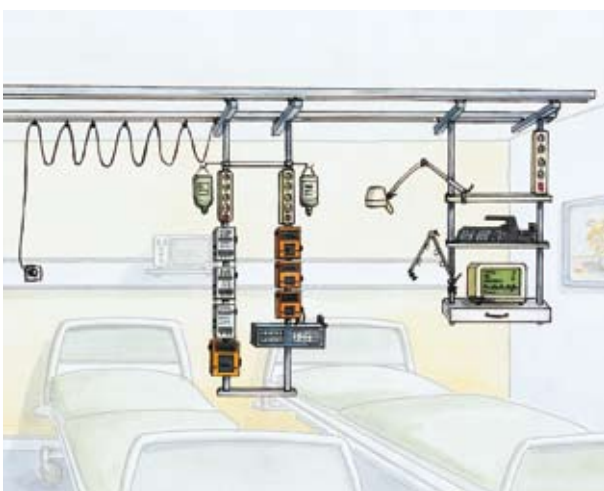
Als Komplettanbieter der Deckenschienensysteme ICS 1 und ICS 2 sowie des Infusionstragesystems ICS 3 hat provita weltweit hunderte Referenzen vorzuweisen. Die Einsatzgebiete sind dabei sehr vielfältig: Einleitung, Normalpflege, Intensivpflege, Aufwachraum und Arztpraxis, um nur einige zu nennen. Was sie verbindet: sie gewährleisten selbst in kleinen Räumen die notwendige Bewegungsfreiheit des Pflegepersonals. Die optimale Versorgung der Patienten ist gesichert.

Durch die Kombination verschiedener Schienenformen lassen sich die Systeme jedem Raum und jedem Kundenwunsch optimal anpassen. Die Schienen sind für alle Decken und räumlichen Gegebenheiten geeignet. Durch ihre spezielle, sehr stabile Unterkonstruktion können sie sicher an abgehängten Decken befestigt werden. Teleskopierbare oder feststehende Deckenstative aus Edelstahl sind in verschiedenen Ausführun-

gen lieferbar. Durch die polierte Oberfläche der Rohre sind die Stative einfach zu reinigen und somit sehr hygienisch. Stative mit Sicherheitshöhenverstellung per Daumendruck erlauben die sichere und einfache Bedienung mit nur einer Hand und verhindern ein gefährliches, plötzliches Absacken. Kugelgelagerte Rollen und eine einstellbare Permanentbremse ermöglichen eine schnelle und einfache Positionierung.

Das System ICS 2 ist mit bis zu bis 80 kg pro 100 cm Deckenschiene extrem hoch belastbar.

Die drei Gelenke des ICS 3 Tragsystems erlauben den flexiblen, platzsparenden Einsatz. Die innenliegende Stromführung hält den Raum dabei frei von störenden Kabeln. Aufgrund seiner maximalen Tragfähigkeit von 40 kg ist das System auch für die Aufnahme von medizinischen Geräten geeignet.



ICS 1

Deckenschiene gerade

D 1AA 001 3

Standardlänge 1.000 mm

D 1AA 001 3 X

Sonderlängen nach Kundenwunsch

Material **Aluminium, eloxiert**

Profilgröße 25 x 25 x 2,25 mm

Länge beliebig durch Einsatz von Verbindern
(max. 4.000 mm an einem Stück)

Belastbarkeit 50 kg / 100 cm



Deckenschiene U-Form

D 3FB 001 3

Standardgröße

D 3FB 001 3 X

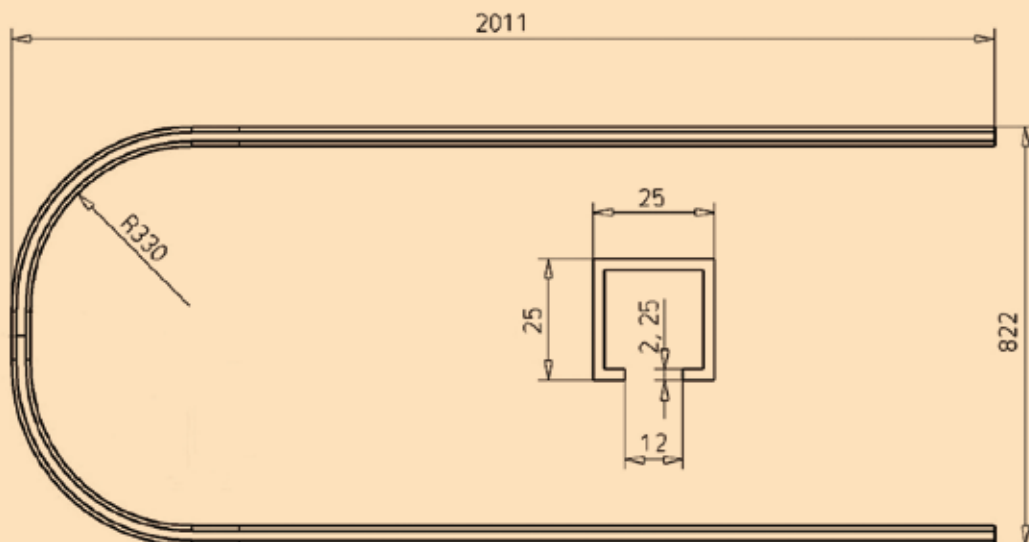
Sondergröße nach Kundenwunsch

Material **Aluminium, eloxiert**

Profilgröße 25 x 25 x 2,25 mm

U-Größe ca. 2.011 x 822 mm (weitere Größen
lieferbar, die Mindestbreite von 700 mm ist
durch den Radius vorgegeben)

· mit 3 Verbindungs- und 2 Endstücken





Verbindungsstück

Z 2N0 701 2

Material **Edelstahl**

zum Verbinden von Laufschienen



Ausstanzung

Z 2N0 708 2 (zur Sicherung ist ein Endstück vor die Ausstanzung zu setzen)

zum Einsetzen des Gleiters bei einglassener bzw. an der Wand abschließender Schiene



Endstück

Z 2N0 700 2

Material **Aluminium**

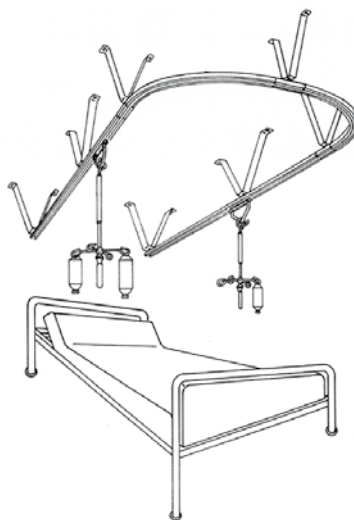
als Endverschluss für die Laufschiene

ICS 1

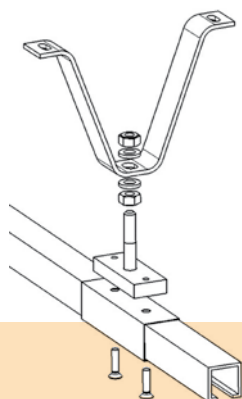
ICS 1 Unterkonstruktion

Ausführung C	für Zwischendeckenhöhen
Z 2S0 706 6	200 mm Distanzstück
Z 2S0 707 6	250 mm Distanzstück
Z 2S0 708 6	300 mm Distanzstück
Z 2S0 709 6	350 mm Distanzstück
Z 2S0 710 6	400 mm Distanzstück
Z 2S0 711 6	450 mm Distanzstück
Z 2S0 712 6	500 mm Distanzstück

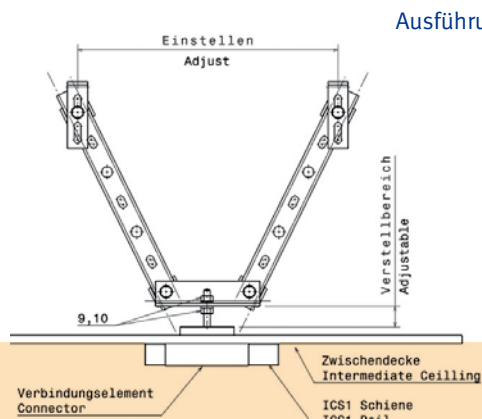
Ausführung D	
Z 2S0 745 6	500 - 600 mm Distanzstück
Z 2S0 746 6	600 - 700 mm Distanzstück
Z 2S0 747 6	700 - 800 mm Distanzstück
Z 2S0 748 6	800 - 900 mm Distanzstück
Z 2S0 749 6	900 - 1.000 mm Distanzstück
auf Anfrage	> 1.000 mm



Dieses vierteilige, U-förmige Schienensystem muss an sieben Punkten befestigt werden. Die Anordnung der Distanzstücke sollte der Skizze entsprechend vorgenommen werden, d.h. immer im Wechsel um 90° versetzt, so dass eine maximale Stabilität in alle Richtungen gegeben ist. Wesentliche Voraussetzung für Sicherheit und optimale Funktion unserer Schienensysteme ist die sachgemäße Montage der Distanzstücke und Schienen.



Ausführung C



Ausführung D

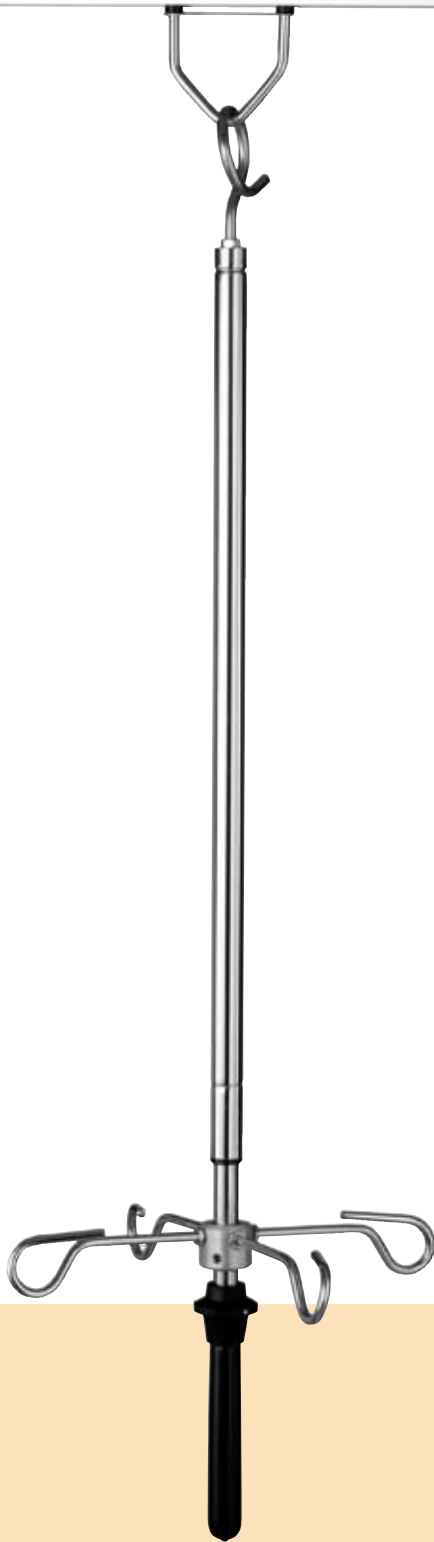
Montagehinweis

Die optimale Befestigung der Distanzstücke an der Laufschiene erfolgt an den Verbindungsstücken. Auch an jeder anderen Stelle ist eine Befestigung möglich. Die vorgestanzen Löcher im Verbindungselement dienen als Bohrvorrichtung für die Laufschienen. Damit ist eine passgenaue Verbindung zwischen Laufschiene, Distanzstück und Rohdecke gewährleistet. Durch die Langlöcher im Distanzstück können sowohl Ungenauigkeiten beim Dübeln als auch Unebenheiten in der Rohdecke ausgeglichen werden. Abstand der Schienenbefestigungspunkte: ca. 70 cm.

Die Unterkonstruktion **Ausführung C** eignet sich bis zu einer Distanz von max. 50 cm zwischen Roh- und abgehängter Decke. Bei einer größeren Distanz ist die Unterkonstruktion **Ausführung D** erforderlich.

Mit dem passenden Befestigungsmaterial lassen sich die Deckenschienen direkt an die Decke oder Trägerkonstruktion montieren. Bei abgehängten Decken ist eine Unterkonstruktion erforderlich. Die Distanzstücke sind stahlverzinkt und einfach zu montieren. Die Distanzstücke werden in der Rohdecke verankert und überbrücken die Distanz zur abgehängten Decke, dadurch wird eine stabile Unterkonstruktion gewährleistet. Bei der Bestellung bitten wir um exakte Angabe des Abstandsmaßes zwischen Roh- und abgehängter Decke.

Verstellbereich



Serie I 100 1

I 102 1 mit Gewinde für Pumpenhalterung

Deckenstativ

	Raumhöhe	Verstellbereich
I 100 125 2	2.500 mm	73 - 102 cm
I 102 125 2 ¹⁾	2.500 mm	73 - 102 cm
I 100 127 2	2.700 mm	83 - 122 cm
I 102 127 2 ¹⁾	2.700 mm	83 - 122 cm
I 100 129 2	2.900 mm	93 - 142 cm
I 102 129 2 ¹⁾	2.900 mm	93 - 142 cm
I 100 131 2	3.100 mm	103 - 162 cm
I 102 131 2 ¹⁾	3.100 mm	103 - 162 cm
I 100 133 2	3.300 mm	113 - 182 cm
I 102 133 2 ¹⁾	3.300 mm	113 - 182 cm
I 100 135 2	3.500 mm	123 - 202 cm
I 102 135 2 ¹⁾	3.500 mm	123 - 202 cm

¹⁾ mit Gewinde für die Pumpenhalterung

Material **Edelstahl**

Rohrdurchmesser **18 / 14 mm**

Flaschenkreuz **4 Sicherheitshaken**

Belastbarkeit **2 kg / Haken, 15 kg / Gleiter, 15 kg / Stativ**

Arretierung **Einhandhöhenverstellung**

hygienisch optimale Oberfläche durch hochglanzpolierte Edelstahlmaterialien

einfaches Einhängen des Statives in den Gleiter

Gleiter gehört nicht zum Stativ, kann aber als Zubehör bestellt werden, siehe S. 8.

ICS 1 Zubehör



Deckenhaken

Z 2N0 702 2

Material **Edelstahl**

- Schiene wird hierfür nicht benötigt
- zur Montage eines Stativs an fixem Punkt



Gleiter

Z 2N0 703 2

Material **Edelstahl**

- zum Einhängen des Stativs in die Laufschiene
- nur für ICS 1 Schiene



Infusionspumpenhalterung

Z 2N0 634 2

Material **Edelstahl**

- für eine Infusionspumpe
- wird am Griffende des Stativs der Serie I 102 1 angeschraubt
- durch diese Pumpenhalterung bleibt der Schwerpunkt unter der Aufhängung, das Stativ bleibt senkrecht



Schiene auch in weiß erhältlich
 D 1AA 001 A - Standardlänge 1.000 mm
 D 3FB 001 A - Standardgröße U-Form

optimale Versorgung des Patienten
 durch eine flexible Positionierung
 der Stative über dem Krankenbett

Deckenschiene gerade

D 1AA 001 W Standardlänge 1.000 mm

D 1AA 001 WX Sonderlängen nach Kundenwunsch

Material Aluminium, eloxiert

Profilgröße 57,5 x 47,5 x 5 mm

Länge beliebig durch Einsatz von Verbindern
 (max. 4.000 mm an einem Stück)

Belastbarkeit 80 kg / 100 cm

Deckenschiene U-Form

D 3FB 001 W Standardgröße

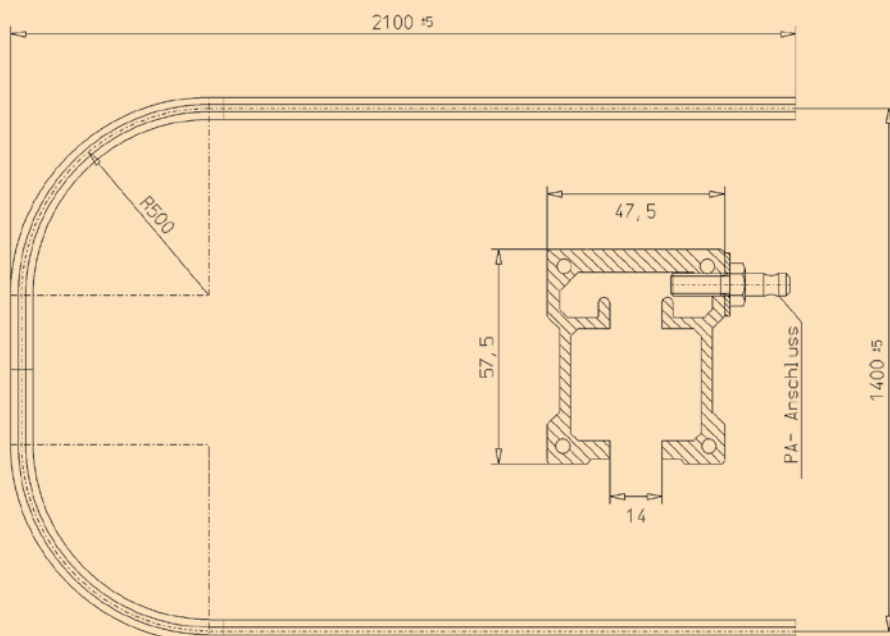
D 3FB 001 WX Sondergrößen nach Kundenwunsch

Material Aluminium, eloxiert

Profilgröße 57,5 x 47,5 x 5 mm

U-Größe 2.100 x 1.400 mm (weitere Größen lieferbar, die Mindestbreite von 1.200 mm ist durch den Radius vorgegeben)

- inkl. 2 Endkappen und 3 Verbinder
- inkl. Potentialausgleichsstift am Ende



ICS 2



Verbindungselement

Z 2N0 706 2

Material **Aluminium**

- zum Verbinden von 2 Schienenenden
- werkseitig vormontiert
- die Stiftführung der Profilstöße garantiert optimale Übergänge



Ausstanzung

Z 2N0 710 2

- zum Einsetzen des Laufwagens bei eingelassener oder an der Wand abschließender Schiene
- zur Sicherung ist ein Endstück vor die Ausstanzung zu setzen



Endstück

Z 2N0 711 2

Material **Aluminium**

- als Endverschluss für die Laufschiene
- verhindert Herausfallen von Stativen an Ausstanzungen

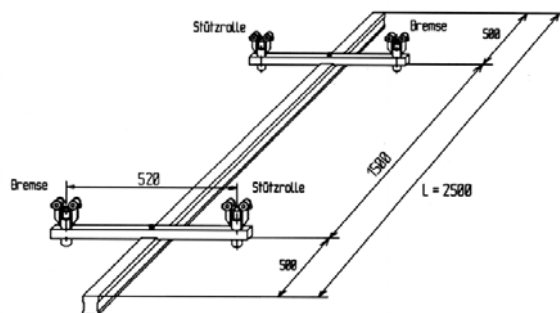


Endkappe

Z 2N0 712 2

Material **Kunststoff**

- Schienen-Abschlusskappe
- mit Verschraubung



Trägerschiene

D 400 000 2

Mittenabstand der Parallelschienen **1.500 mm**

Länge der Trägerschienen **2.500 mm**

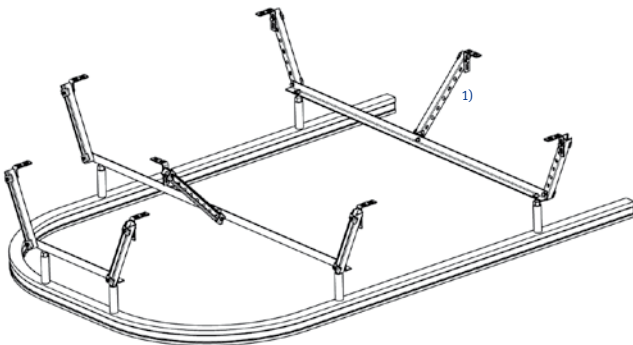
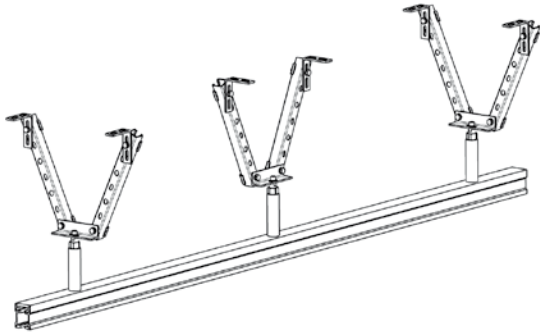
- für Parallelschienensystem mit 16 Nylonkugellagern

Unterkonstruktion gerade Schiene

Ausführung A	Zwischendeckenhöhe	
Z 2S0 727 6	200 - 300 mm	einfach
Z 2S0 728 6	300 - 400 mm	einfach
Z 2S0 732 6	400 - 500 mm	einfach
Z 2S0 729 6	500 - 600 mm	einfach
Z 2S0 733 6	600 - 700 mm	einfach
Z 2S0 730 6	700 - 800 mm	einfach
Z 2S0 731 6	800 - 900 mm	einfach
Z 2S0 734 6	900 - 1.000 mm	einfach
auf Anfrage	> 1000 mm	

Unterkonstruktion U-Schiene

Ausführung E	für Zwischendeckenhöhe	
Z 2S0 751 6	200 - 300 mm	doppelt
Z 2S0 779 6	200 - 300 mm	doppelt ¹⁾
Z 2S0 752 6	300 - 400 mm	doppelt
Z 2S0 780 6	300 - 400 mm	doppelt ¹⁾
Z 2S0 753 6	400 - 500 mm	doppelt
Z 2S0 781 6	400 - 500 mm	doppelt ¹⁾
Z 2S0 754 6	500 - 600 mm	doppelt
Z 2S0 782 6	500 - 600 mm	doppelt ¹⁾
Z 2S0 755 6	600 - 700 mm	doppelt
Z 2S0 783 6	600 - 700 mm	doppelt ¹⁾
Z 2S0 756 6	700 - 800 mm	doppelt
Z 2S0 784 6	700 - 800 mm	doppelt ¹⁾
Z 2S0 757 6	800 - 900 mm	doppelt
Z 2S0 785 6	800 - 900 mm	doppelt ¹⁾
Z 2S0 758 6	900 - 1.000 mm	doppelt
Z 2S0 786 6	900 - 1.000 mm	doppelt ¹⁾

¹⁾ lange Ausführung

Die Unterkonstruktion für die Systeme ICS 2 bestehen aus stahlverzinkten Lochprofilen in V-förmiger Anordnung. Die Teile werden fest verschraubt. Unebenheiten in der Roh- oder Zwischendecke können hier durch Langlöcher ausgeglichen werden. Die einzelnen Distanzstücke sollten möglichst 90° versetzt zueinander montiert werden, so dass eine maximale Stabilität in alle Richtungen gegeben ist. Die Mindesttragkraft pro Schienenbefestigungspunkt liegt bei 80 kg. Der Abstand zwischen den einzelnen Distanzstücken sollte 80 cm nicht überschreiten.

Montagemöglichkeiten



ICS 2

Serie I 100 1

I 102 1 mit Gewinde für Pumpenhalterung

Deckenstativ

	Raumhöhe	Verstellbereich
I 100 125 2	2.500 mm	73 - 102 cm
I 102 125 2 ¹⁾	2.500 mm	73 - 102 cm
I 100 127 2	2.700 mm	83 - 122 cm
I 102 127 2 ¹⁾	2.700 mm	83 - 122 cm
I 100 129 2	2.900 mm	93 - 142 cm
I 102 129 2 ¹⁾	2.900 mm	93 - 142 cm
I 100 131 2	3.100 mm	103 - 162 cm
I 102 131 2 ¹⁾	3.100 mm	103 - 162 cm
I 100 133 2	3.300 mm	113 - 182 cm
I 102 133 2 ¹⁾	3.300 mm	113 - 182 cm
I 100 135 2	3.500 mm	123 - 202 cm
I 102 135 2 ¹⁾	3.500 mm	123 - 202 cm

¹⁾ mit Gewinde für die Pumpenhalterung

Material **Edelstahl**

Rohrdurchmesser **18 / 14 mm**

Flaschenkreuz **4 Sicherheitshaken**

Belastbarkeit **2 kg / Haken, 15 kg / Gleiter, 15 kg / Stativ**

Arretierung **Einhandhöhenverstellung**

stufenlose Sicherheits-Höhenverstellung durch Einhandbedienung

einfaches Einhängen des Statives in den Gleiter

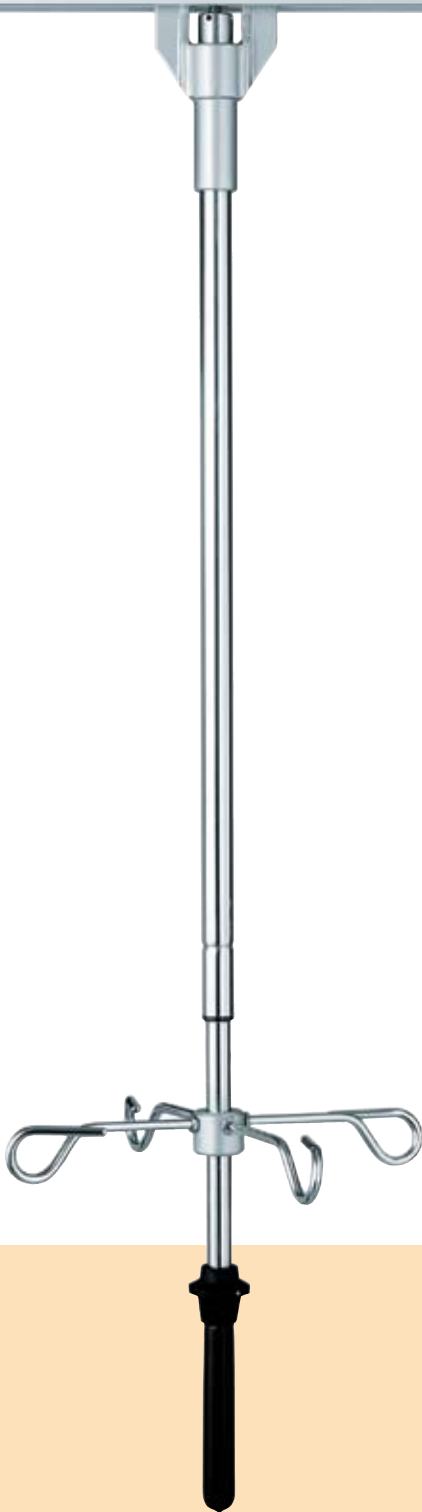
Gleiter gehört nicht zum Stativ, kann aber als Zubehör bestellt werden, siehe S. 19.

Verstellbereich

weitere Referenzbilder finden Sie im Internet unter www.provita.de



Verstellbereich

**Serie I 100 2**

I 102 2 mit Gewinde für Pumpenhalterung

Deckenstativ

	Raumhöhe	Verstellbereich
I 100 225 2	2.500 mm	73 - 102 cm
I 102 225 2¹⁾	2.500 mm	73 - 102 cm
I 100 227 2	2.700 mm	83 - 122 cm
I 102 227 2¹⁾	2.700 mm	83 - 122 cm

¹ mit Gewinde für die PumpenhalterungMaterial **Edelstahl / Aluminium**Rohrdurchmesser **18 / 14 mm**Lagerung **4 geräuscharme Nylonlager**Arretierung **Einhandhöhenverstellung**Flaschenkreuz **4 Haken**Belastbarkeit **2 kg / Haken, 15 kg / Stativ**

- Laufwagen mit Feststellautomatik und permanenter Gleitbremse

geeignet für Aufnahme von
Infusionsflaschen und max. einer
Infusionspumpe

bei vorgespannter Feststellbremse
bleibt das Stativ in stabiler Position

geeignet für Raumhöhen bis 2,7 m

Bei größeren Raumhöhen bitte Stativ aus Serie
I 103 verwenden, siehe S.14, bzw. Rücksprache mit
provita.

ICS 2

Serie I 103

Deckenstativ

	Raumhöhe	Verstellbereich
I 103 225 2	2.500 mm	80 – 107 cm
I 103 227 2	2.700 mm	90 – 127 cm
I 103 229 2	2.900 mm	100 – 147 cm
I 103 231 2	3.100 mm	110 – 167 cm
I 103 233 2	3.300 mm	120 – 187 cm
I 103 235 2	3.500 mm	130 – 207 cm

Material **Edelstahl / Aluminium**

Rohrdurchmesser **18 / 14 mm**

Arretierung **Einhandhöhenverstellung**

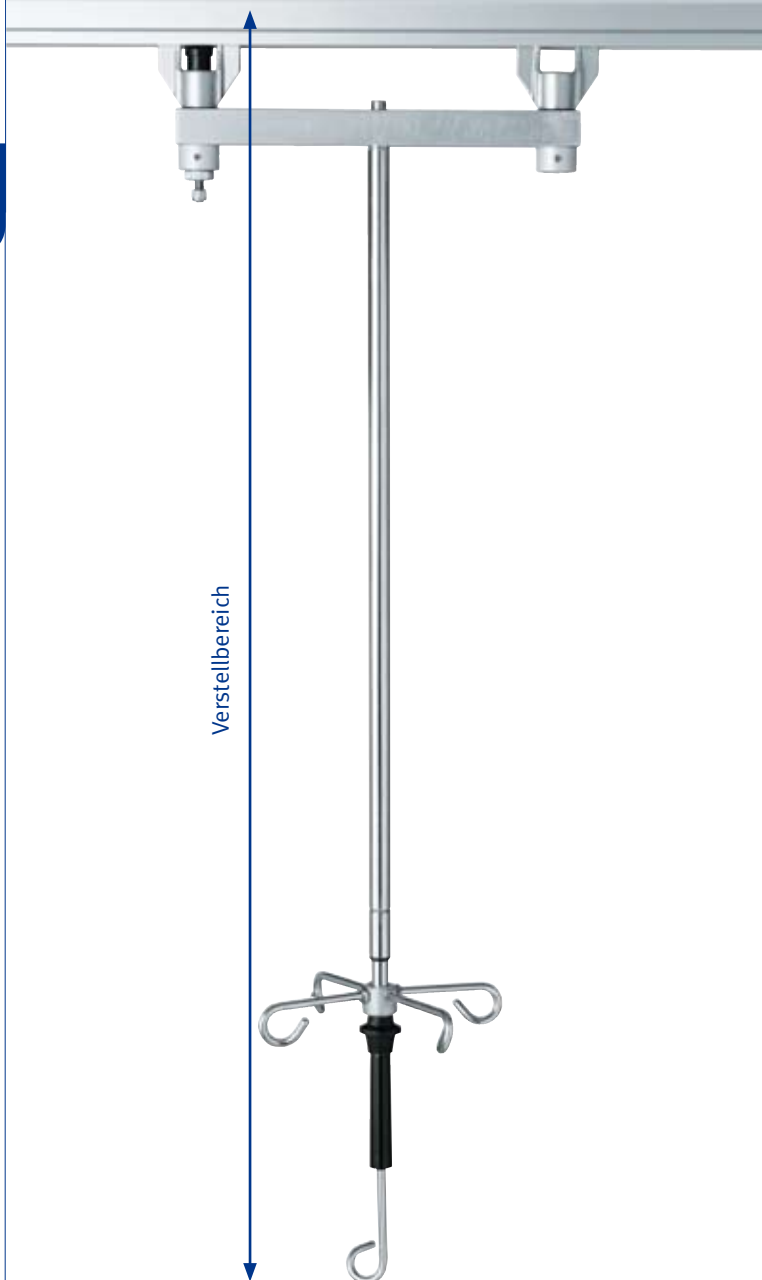
Flaschenkreuz **5 Sicherheitsflaschenhaken**

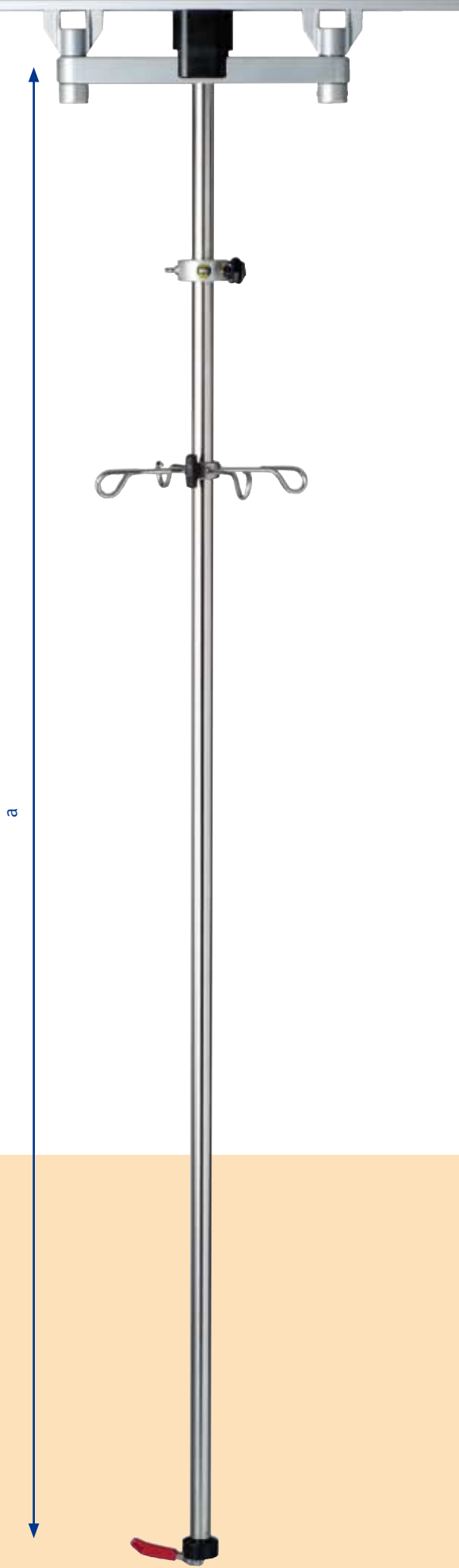
Belastbarkeit **3 kg / Haken, 15 kg / Stativ, 40 kg / Rollwagen**

- Hängeinfusionsstab ICS 2 mobil einsetzbar auf Tandemrollwagen mit Feststellautomatik
- permanente Gleitbremse im Rollwagen integriert
- 8 Nylonlager

hygienisch optimale Oberfläche durch hochglanzpolierte Edelstahlmaterialien

stufenlose Sicherheits-Höhenverstellung durch Einhandbedienung





ICS 2

15

Serie I 205

Deckenstab mit Mittelbremse

	Raumhöhe	Tragrohrlänge (a)
I 205 259 2	2.500 mm	1.550 mm
I 205 279 2	2.700 mm	1.750 mm
I 205 299 2	2.900 mm	1.950 mm
I 205 231 2	3.100 mm	2.150 mm

Material **Edelstahl / Aluminium**

Rohrdurchmesser **25 mm**

Lagerung **8 geräuscharme Nylonlager**

Tandemrollwagen **sichere Positionierung mittels integrierter Feststellbremse**

Arretierung **nicht höhenverstellbar**

Flaschenkreuz **4 Haken, höhenverstellbar**

Belastbarkeit **2 kg / Haken, 40 kg / Stativ**

- inkl. Potentialausgleichring
- Bodenabstand 802 mm
- nutzbarer Bereich für Geräte 1.160 mm

vergrößert für Geräte den nutzbaren Bereich durch Integration der Bremsmechanik in das Tragrohr

gute Laufeigenschaften durch Tandemrollwagen

ICS 2

Serie I 206

Deckenstab mit 2 Tragrohren

	Raumhöhe	Tragrohrlänge (a)
I 206 259 2	2.500 mm	1.550 mm
I 206 279 2	2.700 mm	1.750 mm
I 206 299 2	2.900 mm	1.950 mm
I 206 231 2	3.100 mm	2.150 mm

Material **Edelstahl / Aluminium**

Rohrdurchmesser **25 mm**

Lagerung **8 geräuscharme Nylonlager**

Tandemrollwagen **sichere Positionierung mittels integrierter Feststellbremse**

Arretierung **nicht höhenverstellbar**

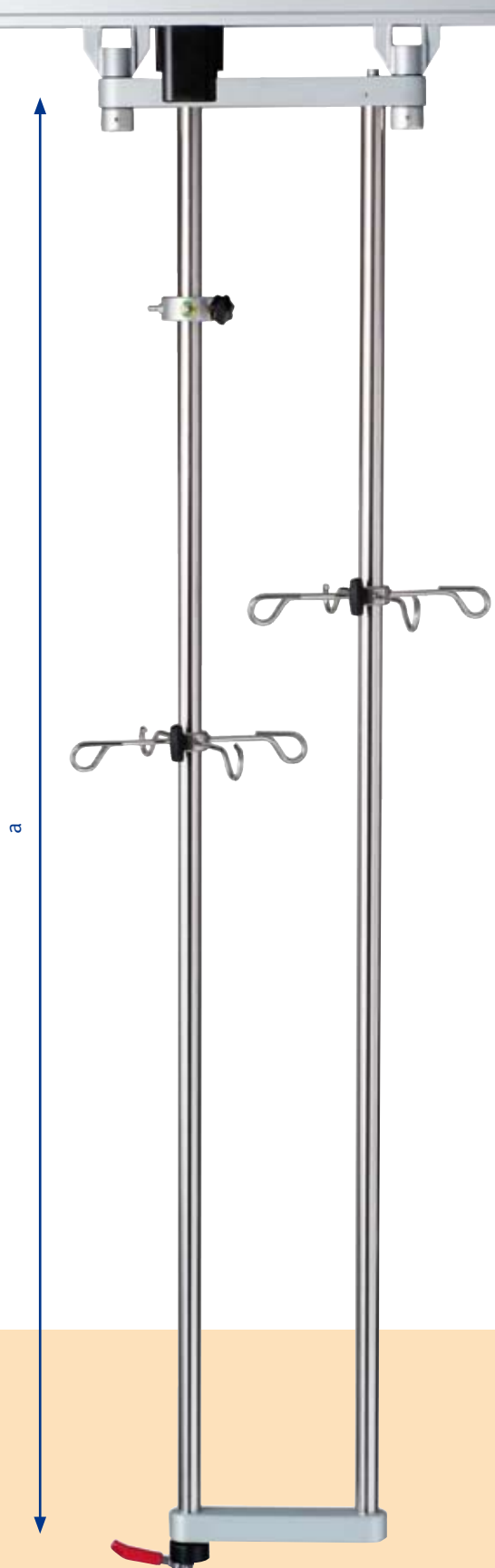
Flaschenkreuz **2 Stück, 4 Haken, höhenverstellbar**

Belastbarkeit **2 kg / Haken, 40 kg / Stativ**

- inkl. Potentialausgleichring
- Bodenabstand 802 mm
- nutzbarer Bereich für Geräte 1.130 mm

sichere und stabile Positionierung durch eine in das Rohr integrierte Feststellbremse

zur besseren Veranschaulichung sehen Sie auch unser Anwendungsbild auf Seite 21



ICS 2

17

Serie I 207

Deckenstab mit 2 Tragrohren inkl.
Venotonometerstab

	Raumhöhe	Tragrohrlänge (a)
I 207 259 2	2.500 mm	1.350 mm
I 207 279 2	2.700 mm	1.550 mm
I 207 299 2	2.900 mm	1.750 mm
I 207 231 2	3.100 mm	1.950 mm

Material **Edelstahl / Aluminium**

Rohrdurchmesser **25 mm**

Lagerung **8 geräuscharme Nylonlager**

Tandemrollwagen **sichere Positionierung mittels integrierter Feststellbremse**

Arretierung **nicht höhenverstellbar**

Flaschenkreuz **2 Stück, 4 Haken, höhenverstellbar**

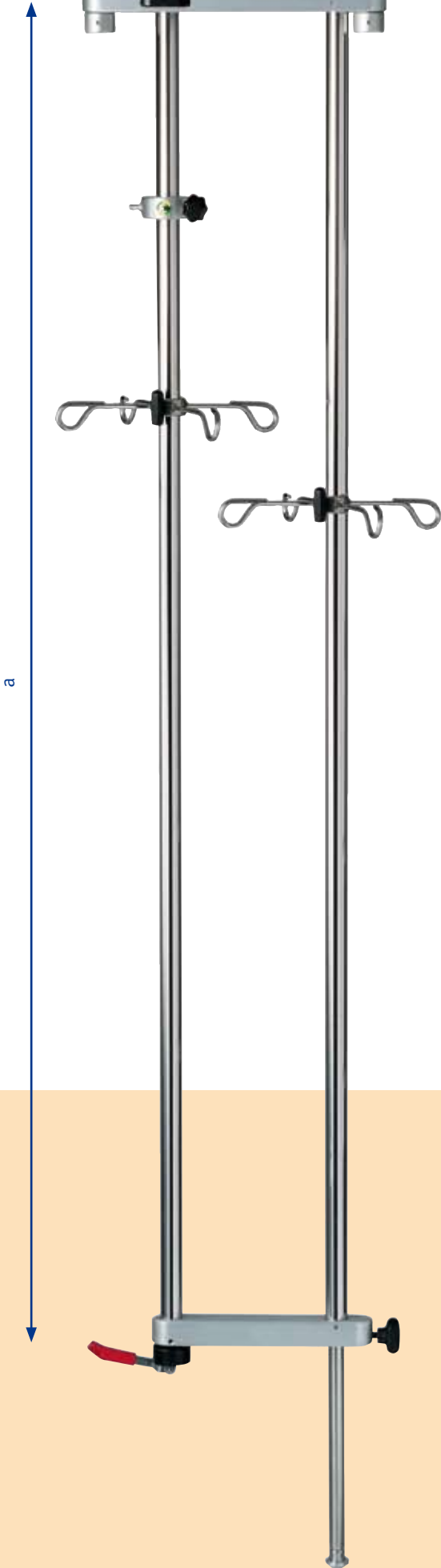
Belastbarkeit **2 kg / Haken, 40 kg / Stativ**

· Bodenabstand **300 mm – 1.030 mm**

· nutzbarer Bereich für Geräte **930 mm**

zusätzliches Tragrohr zur Befestigung
weiterer Geräte

bis auf 30 cm absenkbarer Venotonome-
terstab mit gepuffertem Endanschlag



ICS 2

Serie I 010

Deckenwagen

für Monorail (1 Deckenschiene) - ohne Abb.

I 010 000 2 mit 1 Geräteplatte
Nutzfläche 650 x 345 mm

I 010 002 2 mit 2 Geräteplatten
Nutzfläche 650 x 345 mm

I 010 001 2 mit 1 Geräteplatte
Nutzfläche 450 x 345 mm

I 010 003 2 mit 2 Geräteplatten
Nutzfläche 450 x 345 mm

für Duorail - siehe Abb.
(2 parallele Deckenschienen; Mittenabstand: 300 mm)

I 010 006 2 mit 1 Geräteplatte
Nutzfläche 650 x 345 mm

I 010 004 2 mit 2 Geräteplatten
Nutzfläche 650 x 345 mm

I 010 007 2 mit 1 Geräteplatte
Nutzfläche 450 x 345 mm

I 010 005 2 mit 2 Geräteplatten
Nutzfläche 450 x 345 mm

Material **Edelstahl / Aluminium**

Rohrdurchmesser **25 mm**

Lagerung **8 geräuscharme Nylonlager (Monorail) /
16 geräuscharme Nylonlager (Duorail)**

Tandemrollwagen **mit Feststellautomatik und
permanenter Gleitbremse**

Belastbarkeit **max. 40 kg (Monorail) /
max. 80 kg (Duorail) / max. 60 kg (450 x 345 mm) /
max. 60 kg (650 x 345 mm)** Konsolenbelastbarkeit

· bei Duorail-Ausführung läuft der Wagen in
2 parallelen Deckenschienen (Mittenabstand =
300 mm), dadurch wird seitliches Ausschwenken
verhindert

geeignet für besonders schwere
medizinische Geräte





Gleiter

Z 2N0 732 2 für Serie I 100 1 / I 102 1

Material **Edelstahl**

- zum Einhängen des Stativs in die Laufschiene
- nur für ICS 2 Schiene



Infusionspumpenhalter

Z 2N0 631 2 für Serie I 205 / I 206 / I 207

Material **Edelstahl**

- für 2 Pumpen
- höhenverstellbar mit Klemmschraube
- für Rundrohr 25 mm

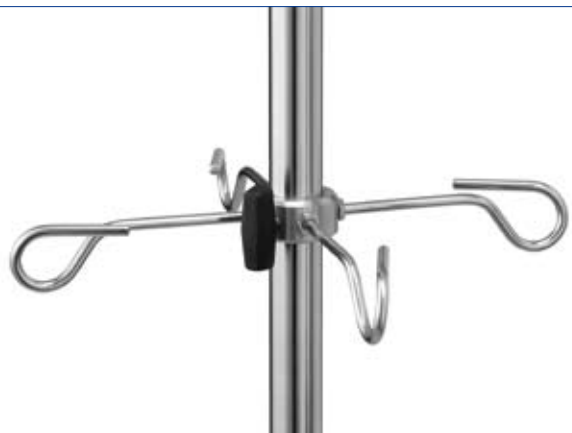


Infusionspumpenhalter

Z 2N0 634 2 für Serie I 102 1 / I 102 2 / I 103

Material **Edelstahl**

- für 1 Pumpe
- einschraubbar in Stativhandgriff
- durch diese Pumpenhalterung bleibt der Schwerpunkt unter der Aufhängung, das Stativ bleibt senkrecht



Sicherheitsflaschenkreuz

Z 2N0 632 2

Material **Edelstahl**

- Belastbarkeit **2 kg / Haken**
- mit 4 Haken
 - höhenverstellbar
 - für Rundrohr 25 mm



4-fach Steckdosenleiste für nicht medizinisch genutzte Räume nach VDE

Z 2K0 630 4 mit Anschlusskabel 3 m

Z 2K0 631 4 mit Spiralkabel ca. 1 – 3 m

- hochwertiges Aluminiumgehäuse
- VDE geprüft
- mit 2 Klemmen für Rundrohr 25 mm
- mit Kindersicherung



medizinische Steckdosenleiste für medizinisch-genutzte Räume nach DIN EN 60601

Z 2K0 624 4 4-fach

Z 2K0 625 4 6-fach

- hochwertiges Aluminiumgehäuse
- mit Deckel
- 2-polig abgesichert
- mit Universalbefestigungsklaue
- 3 m Anschlusskabel



Kabelwagen

Z 2K0 635 4

Wagenlänge 90 mm

- zum Mitführen von Strom- und Potentialausgleichskabeln in der Schiene
- Empfehlung pro Meter Kabellänge: 1 Kabelwagen



Normschiene

Z 2N0 721 2 Länge 400 mm

Z 2N0 720 2 Länge 600 mm

Material **Edelstahl**

- zweiseitig
- 25 x 10 mm
- für Deckenwagen Serie I 010
- mit 2 Klauen für Rundrohr 25 mm



Ablageplatte

Z 2N0 633 2

Material **Edelstahl**

Trägergröße 200 x 200 mm

- mit seitlicher Aufkantung
- Aufnahme max. 25 mm



Potentialausgleichsring

Z 2N0 707 2

Material **Aluminium, eloxiert**

- mit 4 Kontaktstiften PDAG 6/15
- für Rundrohr 25 mm
- höhenverstellbar
- mit Befestigungsschraube
- für Deckenstab und Deckenwagen



Geräteplatte

Z 2N0 725 2 450 x 345 mm

Z 2N0 726 2 650 x 345 mm

- für Deckenwagen Serie I 010
- mit 2 Klauen für Rundrohr 25 mm



ICS 3

Tragsystem

Z 2N0 225 2 Raumhöhe 2.500 – 2.700 mm

Z 2N0 227 2 Raumhöhe 2.700 – 2.900 mm

Z 2N0 229 2 Raumhöhe 2.900 – 3.100 mm

Material 2 Edelstahlrohre 25 mm und 2 Edelstahlnormschienen 25 x 10 mm (Aufnahmerahmen)

Flaschenkreuz 2 Flaschenkreuze, je 3 Flaschenhaken

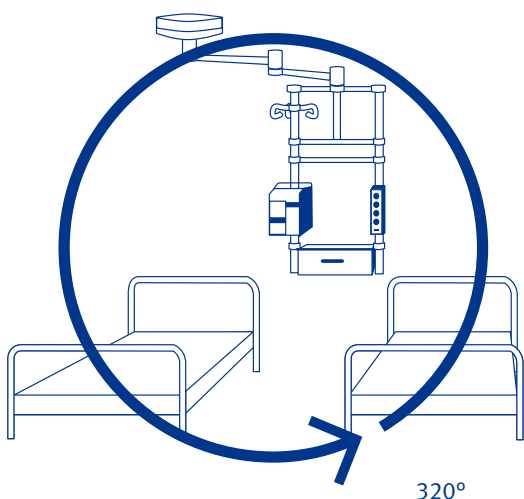
Belastbarkeit 2 kg pro Haken, 40 kg System

Eigengewicht ca. 35 kg

Drehbarkeit 320°

Arbeitsbereich 1.800 mm

- Abstand des Rahmens zum Boden
ca. 1.000 – 1.200 mm bei o.a. Raumhöhen



schwenkbares, deckenbefestigtes Tragsystem zur Aufnahme von Infusionsgeräten und Zubehör

durch den mit drei Drehgelenken ausgerüsteten Deckenarm kann die Einheit je nach Bedarf in den Arbeitsbereich oder in Parkposition geschwenkt werden

optimale Raumausnutzung und maximale Bewegungsfreiheit in Patientennähe
Anwendungsbild siehe Seite 25



Tragsystem

Grundausstattung

- Potentialausgleichsring mit 4 Anschlussstiften POAG S6/15
- Ausgleichsscheiben für lotrechte Befestigung
- Isolierhülsen zur elektrischen Trennung von Tragsystemen und Rohdecke
- Steckdosenleiste 4-fach (optional auch abschließbar)
- Stromkabel (durch Arm geführt)
- Befestigungsmaterial gehört nicht zum Lieferumfang. Die Art der Befestigung ist bauseitig zu klären. Der Deckenteller hat einen Durchmesser von 300 mm und ist mit 8 Bohrungen versehen.



Monitorträger ohne Schubfach

Z 2N0 744 2

Material **Edelstahl**

Trägergröße **540 x 360 mm**

Tragkraft **40 kg**

- mit 2 Wandschienenklauen und Wandabstützungen
- mit Kantenschutz



Monitorträger mit 1 Schubfach

Z 2N0 743 2

Material Platte **Edelstahl**

Material Schubfach **Stahl, weiß beschichtet**

Schubfachgröße **420 x 310 mm**

Tragkraft **40 kg**

- Schubfach mit Vollauszug
- Trägergröße 540 x 360 mm
- mit 2 Wandschienenklauen und Wandabstützungen



Ablageplatte

Z 2N0 733 2

Material **Edelstahl**

Trägergröße **300 x 250 mm**

Tragkraft **8 kg**

- mit 2 Wandschienenklauen
- mit Kantenschutz



Monitorträger mit 2 Schubfächern

Z 2N0 753 2

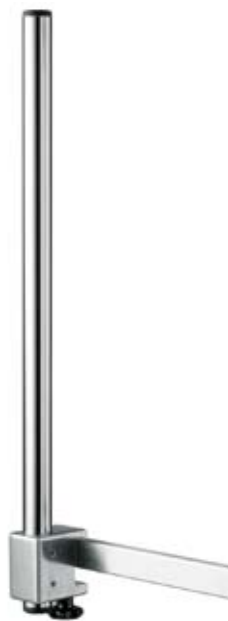
Material Platte **Edelstahl**

Material Schubfach **Stahl, weiß beschichtet**

Schubfachgröße **420 x 310 mm**

Tragkraft **40 kg**

- Schubfächer mit Vollauszug
- Trägergröße 540 x 360 mm
- mit 2 Wandschienenklauen und Wandabstützungen



Pumpenhalter

Z 2N0 716 2

Material **Edelstahl**

Länge **500 mm**

- mit Wandschienenklaue
- zur Montage an Schiene 25 x 10 mm

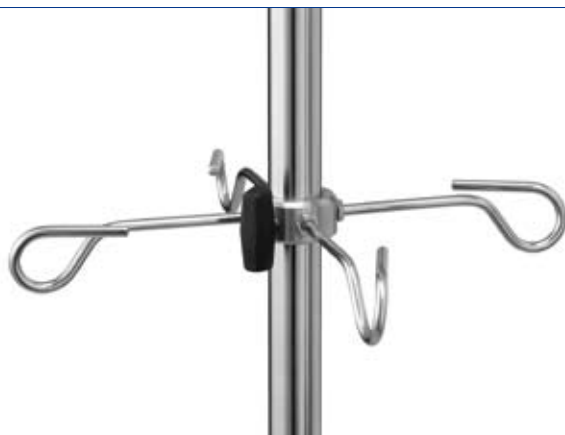


Potentialausgleichsring

Z 2N0 707 2

Material **Aluminium, eloxiert**

- mit 4 Kontaktstiften PDAG 6/15
- für Rundrohr 25 mm
- höhenverstellbar
- mit Befestigungsschraube



Sicherheitsflaschenkreuz

Z 2N0 632 2

Material **Edelstahl**

Belastbarkeit **2 kg / Haken**

- mit 4 Haken
- höhenverstellbar
- für Rundrohr 25 mm



Untersuchungsleuchte

L 100 020 A optional mit Dimmer (bitte angeben)

Farbe **weiß**

Leuchtmitteltyp **Halogen**

Leuchtmitteltyp **12 V / 50 W, 10°**

Lichtstärke **ca. 40.000 Lux / 500 mm**

Farbtemperatur **ca. 3.000 Kelvin**

Schalter **im Leuchtenkopf**

Ausladung Leuchte **ca. 800 mm**

Gesamtgewicht **ca. 3,6 kg**

- weitere Leuchten finden Sie in unserem Leuchtenkatalog



Baldachin für ICS 3

Z 2K0 689 A

Farbe weiß

Durchmesser 360 mm

Höhe 85 mm

· mit Befestigungsring



Referenzliste

Hier finden Sie einige unserer jüngst realisierten Projekte.

National

Marienhospital Düsseldorf	(40479 Düsseldorf)
Universitätsklinikum	(40225 Düsseldorf)
Klinikum Bayreuth	(95445 Bayreuth)
Heilig Geist Krankenhaus	(60311 Frankfurt a. M.)
Maingau Krankenhaus	(60318 Frankfurt a. M.)
Herzkllinik Dresden	(01307 Dresden)
Behring Krankenhaus	(14165 Berlin)
Oberlin Krankenhaus	(14482 Potsdam)
Parkkrankenhaus Leipzig	(04289 Leipzig)
Neubau Uni Herzzentrum	(50922 Köln)
Klinikum links der Weser GmbH	(28277 Bremen)
Klinikum der Phillips Universität	(35033 Marburg)
Augusta-Krankenanstalt	(44791 Bochum)
Paracelsus Klinik Osnabrück	(49076 Osnabrück)
Uni-Klinik Greifswald	(17475 Greifswald)
Helios-Klinik	(04442 Zwenkau)
Alfred Krupp Krankenhaus	(45131 Essen)
Klinikum Salzgitter GmbH	(38226 Salzgitter)
Klinikum der Stadt Wolfsburg	(38440 Wolfsburg)
Kreiskrankenhaus Sonneberg	(96515 Sonneberg)
Allgem. Krankenhaus St. Georg	(20099 Hamburg)
Westküstenklinik Heide	(25746 Heide)

International

Frankreich	
Hôpital St Joseph	Marseille
Hôpital Michallon	CHU Grenoble
Niederlande	
Akad. Krankenhaus Utrecht	Utrecht
Großbritannien	
Southampton General Hospital	Hampshire
Schweiz	
INO Bern	Bern
Türkei	
International Hospital	Istanbul
Norwegen	
Aust-Agder Sentralsykehus	Arendal
Schweden	
University Hospital	Malmö
Indien	
Sir Ganga Ram Hospital	Neu Dehli
Österreich	
Privatklinik Döbling	Wien

Weitere Referenzen finden Sie auf unserer Internetseite www.provita.de!

Wir beraten Sie gerne

Wir hoffen, Sie haben anhand dieser Broschüre einen guten und detaillierten Eindruck von unserem Deckenschienen-Angebot bekommen. Weitere Informationen wie z.B. Montageanleitungen, CE-Erklärungen etc. sowie Aktuelles über Provita finden Sie auf unserer Internetseite www.provita.de.

Wenn Sie Fragen haben oder unsere weiteren Broschüren anfordern möchten, steht Ihnen unsere Servicehotline unter +49 (0) 21 93/ 51 05 - 0 zur Verfügung.

Oder Sie vereinbaren einen Termin für ein persönliches Gespräch. Gerne besprechen wir mit Ihnen die Entwicklung maßgeschneiderter Produkte oder weitere Möglichkeiten der Zusammenarbeit.

© **provita medical gmbh**

Konzept und Gestaltung **margo.eu**

Fotos **Giulio Coscia**

Texte **Sylvia Heldt**

10/08 Änderungen vorbehalten



for your life

Leuchten

Infusionsständer

Deckenschienensysteme

Wandschienensysteme



Auf Wunsch senden wir Ihnen gerne Broschüren unserer anderen Produktgruppen zu.

provita[®]
medical

provita medical gmbh
Auf der Huhfuhr 8
42929 Wermelskirchen
Germany

Tel.: +49 (0) 21 93 / 51 05 - 0
Fax: +49 (0) 21 93 / 51 05 - 26 (Sales)

info@provita.de
www.provita.de

Provita USA LLC
113 - A 10th Street
24179 Vinton – VA
United States

Phone: +1 - 866 - PROVITA
Fax: +1 253 540 5858

u.pleuser@provita-medical.com
www.provita-medical.com



weitere Informationen unter www.provita.de