

Il existe tellement de services différents à l'hôpital que provita a créé le système modulaire de **Rails plafonniers** ICS afin de fournir toujours plus de place pour les soins autour des patients.

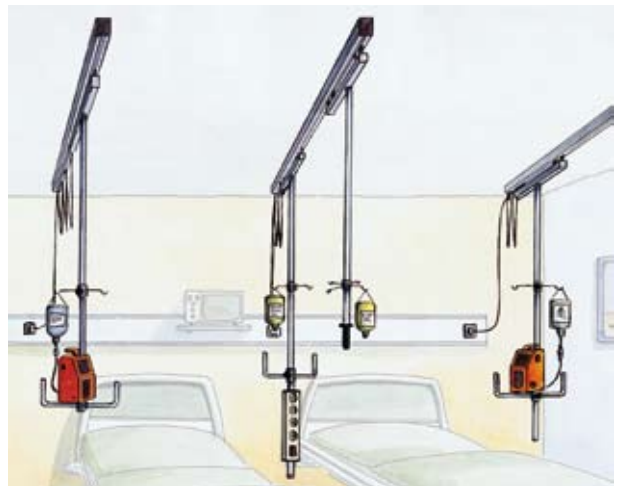
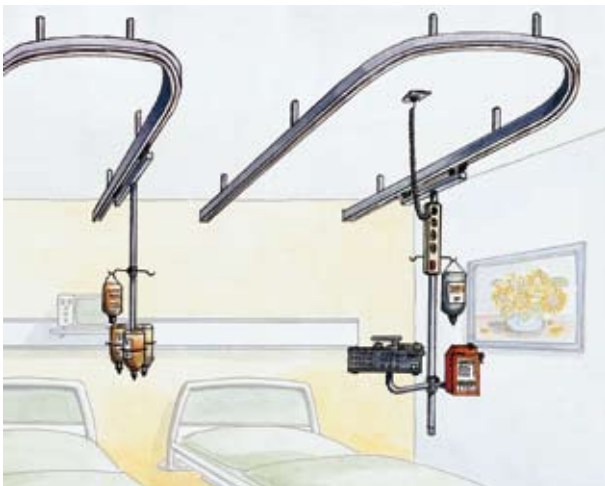
Tout tombe du ciel





Page **Sommaire**

- 4 ICS 1 Rails
- 6 ICS 1 Fixations
- 7 ICS 1 Statifs
- 8 ICS 1 Accessoires
- 9 ICS 2 Rails
- 11 ICS 2 Fixations
- 12 ICS 2 Statifs
- 19 ICS 2 Accessoires
- 22 ICS 3 Bras plafonnier
- 23 ICS 3 Accessoires



Qualité dans tous les aspects

L'innovation signifie pour nous de pouvoir assumer de nouveaux challenges. Provita se caractérise aujourd'hui par 50 années de fabrication de produits médico-techniques, 'Fabrication allemande'. Notre réputation n'est pas seulement due à la qualité de nos produits mais aussi à nos relations avec nos clients et partenaires.

Nous nous voyons comme une industrie partenaire au service de la santé. Nous sommes compétents et accessibles : en Allemand et Anglais, mais aussi en Espagnol, Russe, Polonais et Français qui sont parlés couramment dans notre entreprise.

Pour Provita, le rapport amical avec les clients n'est pas seulement un concept théorique mais une réalité quotidienne.

 fabriqué
en
Allemagne

plus d'information en www.provita-medical.fr

Tout tombe du ciel

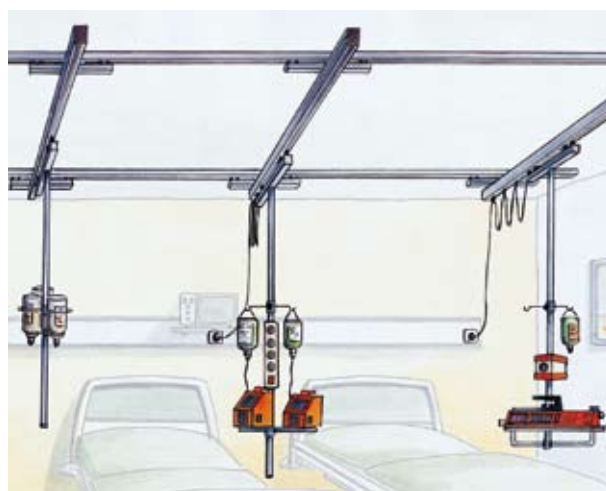
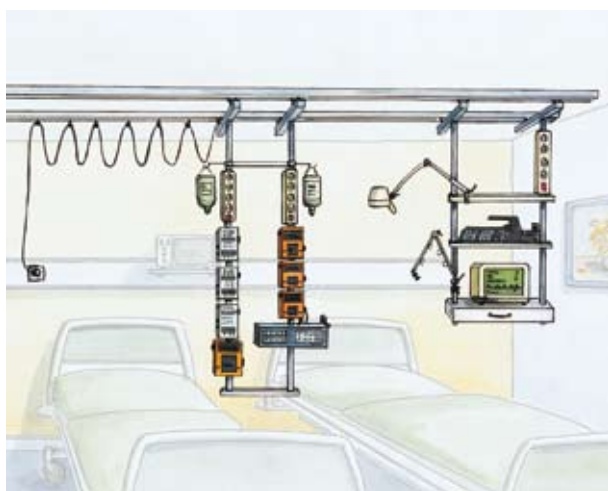
Provita dispose de centaines de références mondiales dans l'offre complète de systèmes de rails plafonniers ICS-1, ICS-2 et ICS-3. Les champs d'application sont divers : soins, soins intensifs, soins pré et post opératoires, réanimation néonatalogie, hématologie, et de nombreux autres soins. L'objectif : garantir la liberté nécessaire aux infirmières et aux patients, même dans les petites salles. L'installation optimale du patient est ainsi assurée.

En combinant les différentes formes de rails, les systèmes peuvent être adaptés à chaque service en accord avec les souhaits de chaque client. Les rails s'adaptent à tous les types de plafonds et de contraintes. Ils peuvent être fixés solidement à des faux-plafonds. Des porte-sérums télescopiques ou fixes en acier inoxydable sont disponibles en différents types. Les porte-sérums plafonniers, faits en acier poli électriquement

sont faciles à nettoyer et hygiéniques. Les porte-sérums plafonniers disposent du système de réglage en hauteur unimanuel autobloquant qui empêche toute chute accidentelle.

Les rails du système ICS-2 sont conçus pour supporter un poids de 80 kg par 80 cm de rail. Les roulements à billes et le frein ajustable permettent un positionnement simple et rapide.

Les trois bras du système ICS-3 permet une utilisation flexible et une économie d'espace. Le système d'alimentation électrique embarqué évite d'avoir des câbles gênants dans la salle. Avec une capacité maximale de 40 kg, le système est aussi adapté à d'autres équipements médicaux.



ICS 1

Eléments du système

D 1AA 001 3

Longueur standard 1.000 mm

D 1AA 001 3 X

N° d'art. pour longueurs spéciales (indiquer s v p)

Matériaux **profilé en aluminium, anodisé**

Dimensions profilé 25 x 25 x 2,25 mm

Longueur variable en utilisant des raccords
(max. 4.000 mm d'une pièce)

Charge admissible 50 kg / 100 cm



ICS 1 U

D 3FB 001 3

Standard

D 3FB 001 3 X

N° d'art. pour longueurs spéciales (indiquer s v p)

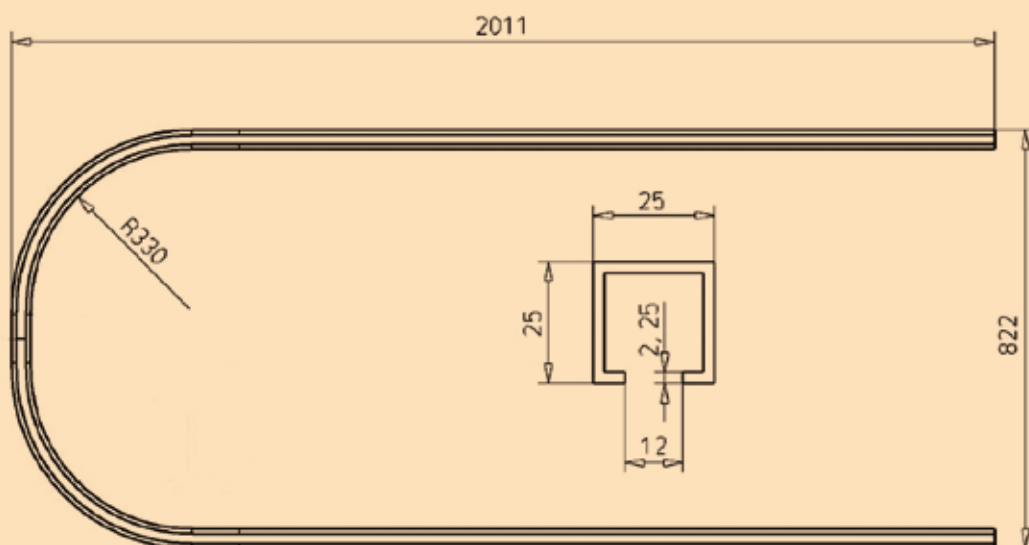
Matériaux **aluminium, anodisé**

Dimensions profilé 25 x 25 x 2,25 mm

Dimensions U env. 2.011 x 822 mm

(autres dimensions disponibles, observer la largeur
min. prescrite par le rayon de 700 mm)

· avec 3 embouts de raccord et 2 de finition



ICS 1

5



Pièce de raccord

Z 2N0 701 2

Matériaux **acier inox**

Pour raccord des rails de roulement



Découpe

Z 2N0 708 2 (pour votre sécurité placer un embout de finition devant la découpe)

Requis pour le placement du patin si le rail est encastré ou se termine contre le mur



Embout de finition

Z 2N0 700 2

Matériaux **aluminium**

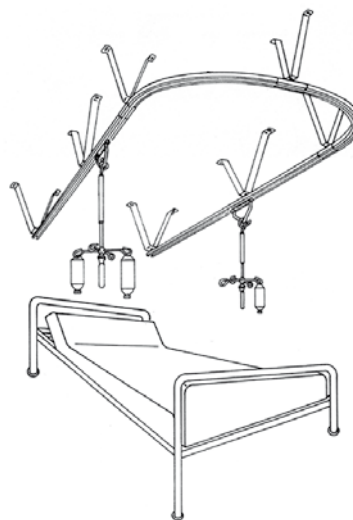
Comme cache de finition pour le rail

ICS 1

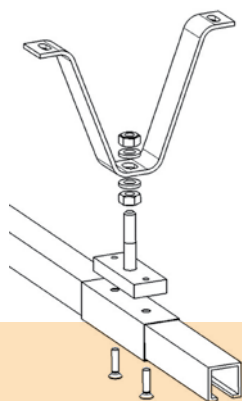
ICS 1 Châssis

| | |
|--------------------|------------------------------|
| Version C | pour hauteur du faux-plafond |
| Z 2S0 706 6 | Pièce d'écartement 200 mm |
| Z 2S0 707 6 | Pièce d'écartement 250 mm |
| Z 2S0 708 6 | Pièce d'écartement 300 mm |
| Z 2S0 709 6 | Pièce d'écartement 350 mm |
| Z 2S0 710 6 | Pièce d'écartement 400 mm |
| Z 2S0 711 6 | Pièce d'écartement 450 mm |
| Z 2S0 712 6 | Pièce d'écartement 500 mm |

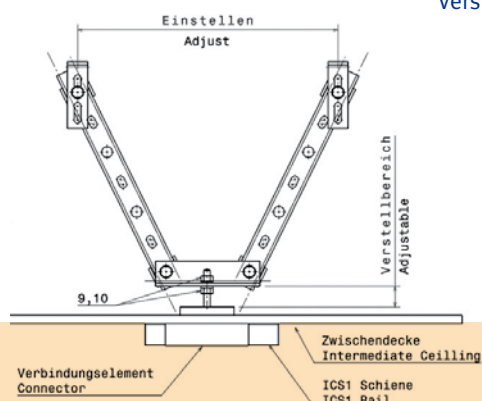
| | |
|--------------------|------------------------------|
| Version D | pour hauteur du faux-plafond |
| Z 2S0 745 6 | 500 - 600 mm |
| Z 2S0 746 6 | 600 - 700 mm |
| Z 2S0 747 6 | 700 - 800 mm |
| Z 2S0 748 6 | 800 - 900 mm |
| Z 2S0 749 6 | 900 - 1.000 mm |
| sur demande | > 1.000 mm |



Ce système de rails en U à 4 éléments requiert une fixation sur 7 points. La disposition des pièces d'écartement doit être effectuée conformément au dessin. La condition essentielle pour assurer la sécurité et le fonctionnement optimal de nos systèmes de rails est le montage correct des pièces d'écartement et des rails.



Version C



Version D

Instructions de montage

Le rail de roulement est fixé sur les pièces de raccord. La fixation est aussi possible sur une position quelconque. Les trous préforés des éléments de raccord servent de fixation pour les rails de roulement. Ceci assure un raccord exact entre rail de roulement, pièce d'écartement et plafond brut. Les trous oblongs des pièces d'écartement permettent de compenser les imprécisions lors de la pose des chevilles et les inégalités du plafond brut. Écart des points de fixation des rails : env. 70 cm.

Le châssis **exécution C** convient pour un écartement max. de 50 cm entre le plafond brut et le faux-plafond. Si l'écart est supérieur, il faut utiliser le châssis **exécution D**.

Utiliser le matériel de fixation adapté pour monter directement les rails plafonniers au plafond ou sur la structure de support. L'utilisation de la structure de support est nécessaire avec les faux-plafonds. Les pièces d'écartement sont galvanisées et faciles à monter. Les pièces d'écartement sont ancrées dans le plafond brut et font le raccord jusqu'au faux-plafond, ce qui garantit la résistance du châssis. Lors de la commande, nous vous prions d'indiquer exactement la distance entre le plafond brut et le faux-plafond.

ICS 1

7

Série I 100 1

I 102 1 avec filetage pour le support p. pompe

Statif de plafond

| | Hauteur de la salle | Zone du réglage |
|----------------------------------|---------------------|-----------------|
| I 100 125 2 | 2.500 mm | 73 - 102 cm |
| I 102 125 2 ¹⁾ | 2.500 mm | 73 - 102 cm |
| I 100 127 2 | 2.700 mm | 83 - 122 cm |
| I 102 127 2 ¹⁾ | 2.700 mm | 83 - 122 cm |
| I 100 129 2 | 2.900 mm | 93 - 142 cm |
| I 102 129 2 ¹⁾ | 2.900 mm | 93 - 142 cm |
| I 100 131 2 | 3.100 mm | 103 - 162 cm |
| I 102 131 2 ¹⁾ | 3.100 mm | 103 - 162 cm |
| I 100 133 2 | 3.300 mm | 113 - 182 cm |
| I 102 133 2 ¹⁾ | 3.300 mm | 113 - 182 cm |
| I 100 135 2 | 3.500 mm | 123 - 202 cm |
| I 102 135 2 ¹⁾ | 3.500 mm | 123 - 202 cm |

¹⁾ avec filetage pour le support p. pompe

Matériaux **acier inox**

Diamètre des tubes **18 / 14 mm**

Potence **4 crochets de sécurité**

Charge admissible **2 kg / crochet, 15 kg / patin, 15 kg / statif**

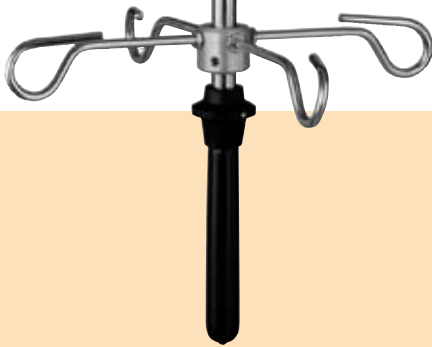
Arrêt **réglage en hauteur d'une seule main**

surface hygiénique en acier inox poli électriquement

fixation facile du porte sérum sur le patin

patin non inclus, voir accessoires p.8

Zone du réglage



ICS 1 Accessoires



Crochet de plafond

Z 2N0 702 2

Matériaux **acier inox**

- Rail non requis
- pour montage d'un statif à un point fixe



Patin

Z 2N0 703 2

Matériaux **acier inox**

- pour accrocher le statif au rail de roulement
- uniquement pour rail ICS 1



Support de pompe

Z 2N0 634 2

Matériaux **acier inox**

- pour une pompe à perfusion
- est vissée au bout de la poignée du statif de la série I 102 1
- grâce à ce support pour pompe, le centre de gravité reste sous la suspension, le statif reste vertical



rail disponible aussi en blanc
 D1AA001A - L. standard 1.000 mm
 D3FB001A - forme standard en U

grâce au positionnement et à
 l'utilisation ergonomique des por-
 tes-sérums, un traitement de qualité
 des patients est garanti

Éléments du système droit

D 1AA 001 W Longueur standard 1.000 mm

D 1AA 001 WX N° d'art. pour longueurs
 spéciales (indiquer s v p)

Matériaux **aluminium, anodisé**

Dimensions profilé 57,5 x 47,5 x 5 mm

Longueur **variable en utilisant des raccords**
 (max. 4.000 mm d'une pièce)

Charge admissible 80 kg / 100 cm

ICS 2 U

D 3FB 001 W Standard

D 3FB 001 WX N° d'art. pour longueurs
 spéciales (indiquer s v p)

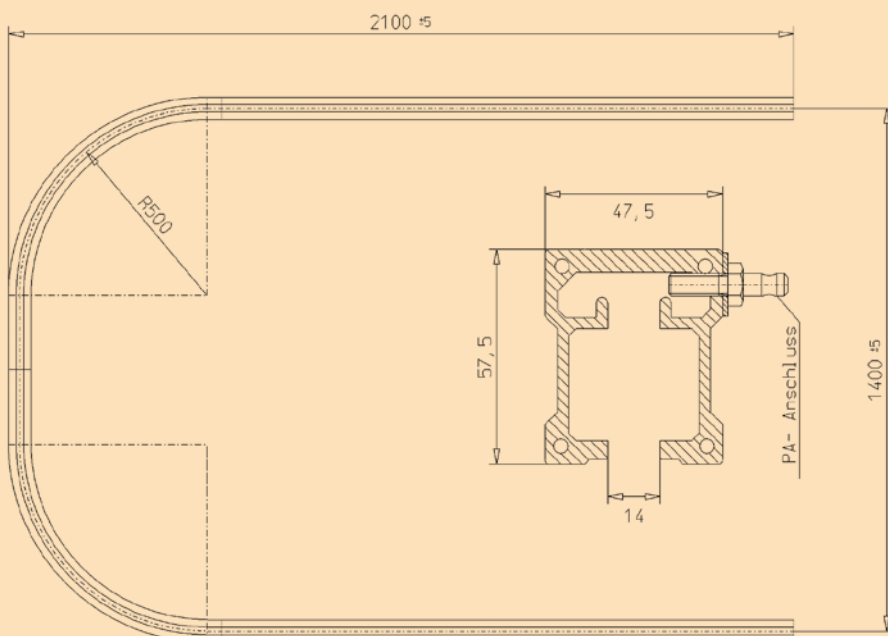
Matériaux **aluminium, anodisé**

Dimensions profilé 57,5 x 47,5 x 5 mm

Dimensions U 2.100 x 1.400 mm
 (autres dimensions disponibles, observer la largeur
 min. prescrite par le rayon de 1.200 mm)

· avec 2 embouts de finition et 3 raccords

· avec broche d'équipotentielle au bout du rail



ICS 2

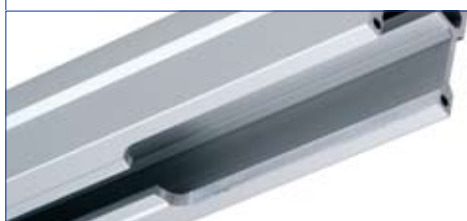


Élément de raccord

Z 2N0 706 2

Matériaux **aluminium**

- pour raccorder 2 extrémités de rail
- prémontés à l'usine
- transitions parfaites grâce aux broches de guidage des profilés



Découpe

Z 2N0 710 2

- pour utilisation du chariot avec rail encastré ou se terminant contre le mur
- il convient de placer un embout de finition avant la découpe



Embout de finition

Z 2N0 711 2

Matériaux **aluminium**

- comme cache de finition pour rail de roulement
- empêche la chute des statifs par la découpe

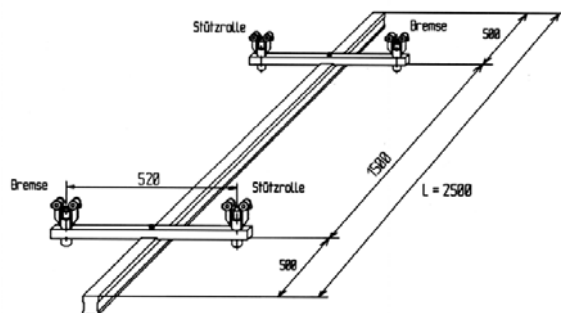


Cache

Z 2N0 712 2

Matériaux **polyamide**

- embout de finition de rail
- avec vissage



possibilités de montage

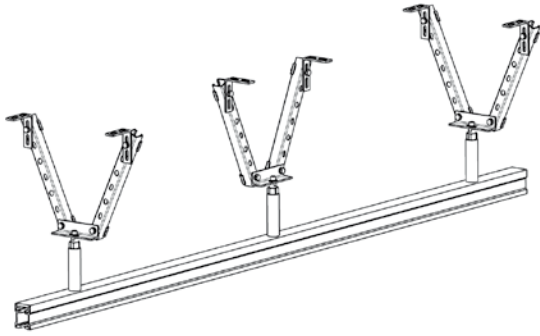
Rail de support

D 400 000 2

Entraxe des rails parallèles **1.500 mm**

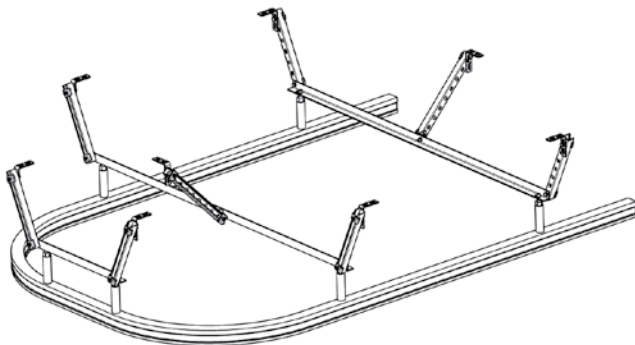
Longueur des rails de support **2.500 mm**

- pour système de rails parallèles avec 16 roulements à billes nylon



Châssis rail droit

| Exécution A | pour hauteur de faux-plafond | |
|--------------------|------------------------------|--------|
| Z 2S0 727 6 | 200 - 300 mm | simple |
| Z 2S0 728 6 | 300 - 400 mm | simple |
| Z 2S0 732 6 | 400 - 500 mm | simple |
| Z 2S0 729 6 | 500 - 600 mm | simple |
| Z 2S0 733 6 | 600 - 700 mm | simple |
| Z 2S0 730 6 | 700 - 800 mm | simple |
| Z 2S0 731 6 | 800 - 900 mm | simple |
| Z 2S0 734 6 | 900 - 1.000 mm | simple |
| sur demande | > 1000 mm | |



Châssis rail U-forme

| Exécution E | pour hauteur de faux-plafond | |
|--------------------|------------------------------|----------------------|
| Z 2S0 751 6 | 200 - 300 mm | double |
| Z 2S0 779 6 | 200 - 300 mm | double ¹⁾ |
| Z 2S0 752 6 | 300 - 400 mm | double |
| Z 2S0 780 6 | 300 - 400 mm | double ¹⁾ |
| Z 2S0 753 6 | 400 - 500 mm | double |
| Z 2S0 781 6 | 400 - 500 mm | double ¹⁾ |
| Z 2S0 754 6 | 500 - 600 mm | double |
| Z 2S0 782 6 | 500 - 600 mm | double ¹⁾ |
| Z 2S0 755 6 | 600 - 700 mm | double |
| Z 2S0 783 6 | 600 - 700 mm | double ¹⁾ |
| Z 2S0 756 6 | 700 - 800 mm | double |
| Z 2S0 784 6 | 700 - 800 mm | double ¹⁾ |
| Z 2S0 757 6 | 800 - 900 mm | double |
| Z 2S0 785 6 | 800 - 900 mm | double ¹⁾ |
| Z 2S0 758 6 | 900 - 1.000 mm | double |
| Z 2S0 786 6 | 900 - 1.000 mm | double ¹⁾ |

¹⁾ exécution longue

Les châssis des systèmes de rails ICS-2 sont des profilés perforés galvanisés disposés en V. Les pièces sont fixées par vissage. Les inégalités du plafond brut ou du faux-plafond peuvent être compensées à l'aide des trous oblongs. Le roulement du système de rails ICS 2 sont optimales lorsque le tracé des rails correspond à la disposition des pièces d'écartement et la hauteur de la pièce est environ de 2,70 m. La capacité de charge minimale de chaque point de fixation des rails est de 80 kg. L'écart entre chaque pièce d'écartement ne doit pas dépasser 80 cm.

Possibilités de montage



ICS 2

Série I 100 1

I 102 1 avec filetage pour le support p. pompe

Statif de plafond

| | Hauteur de la salle | Zone du réglage |
|----------------------------------|---------------------|-----------------|
| I 100 125 2 | 2.500 mm | 73 - 102 cm |
| I 102 125 2 ¹⁾ | 2.500 mm | 73 - 102 cm |
| I 100 127 2 | 2.700 mm | 83 - 122 cm |
| I 102 127 2 ¹⁾ | 2.700 mm | 83 - 122 cm |
| I 100 129 2 | 2.900 mm | 93 - 142 cm |
| I 102 129 2 ¹⁾ | 2.900 mm | 93 - 142 cm |
| I 100 131 2 | 3.100 mm | 103 - 162 cm |
| I 102 131 2 ¹⁾ | 3.100 mm | 103 - 162 cm |
| I 100 133 2 | 3.300 mm | 113 - 182 cm |
| I 102 133 2 ¹⁾ | 3.300 mm | 113 - 182 cm |
| I 100 135 2 | 3.500 mm | 123 - 202 cm |
| I 102 135 2 ¹⁾ | 3.500 mm | 123 - 202 cm |

¹⁾ avec filetage pour le support p. pompe

Matériaux **acier inox**

Diamètre des tubes **18 / 14 mm**

Potence **4 crochets de sécurité**

Charge admissible **2 kg / crochet, 15 kg / patin, 15 kg / statif**

Réglage en hauteur **réglage en hauteur d'une seule main**

réglage en hauteur continu grâce au système unimanuel

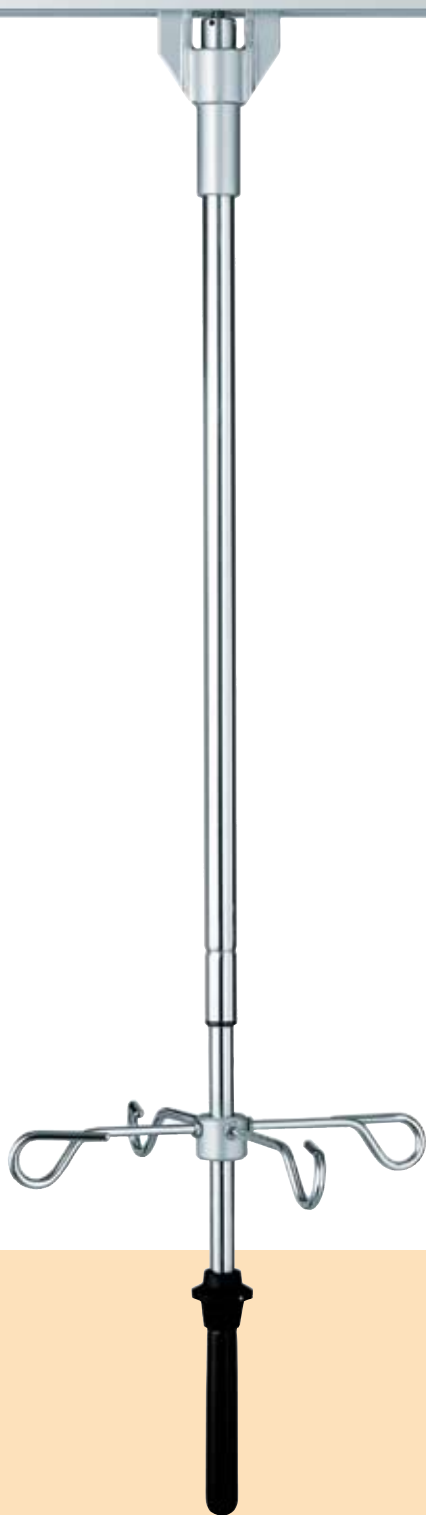
fixation facile du porte sérum sur le patin

patin non inclus, voir accessoires p.19

Zone du réglage

weitere Referenzbilder finden Sie im Internet unter www.provita.de

Zone du réglage

**Série I 100 2**

I 102 2 avec filetage pour le support p. pompe

Statif de plafond

| | Hauteur de la salle | Zone du réglage |
|----------------------------------|---------------------|-----------------|
| I 100 225 2 | 2.500 mm | 73 - 102 cm |
| I 102 225 2 ¹⁾ | 2.500 mm | 73 - 102 cm |
| I 100 227 2 | 2.700 mm | 83 - 122 cm |
| I 102 227 2 ¹⁾ | 2.700 mm | 83 - 122 cm |

¹ avec filetage pour le support p. pompeMatériaux **acier inox / aluminium**Diamètre des tubes **18 / 14 mm**Roulements **4 roulements nylon silencieux**Réglage en hauteur **réglage en hauteur d'une seule main**Potence **4 crochets**Charge admissible **2 kg / crochet, 15 kg / statif**

· Chariot avec arrêt automatique et frein permanent

adapté pour suspendre les poches/
bouteilles de perfusion et au maxi-
mum une pompe

un frein automatique stabilise la tige
sur le rail

adapté pour un faux-plafond
jusqu'à 2,7 m

pour des pièces plus hautes, utiliser
les modèles I103 page14, ou contacter provita

ICS 2

Série I 103

Statif de plafond

| | Hauteur de la salle | Hauteur de réglage |
|--------------------|---------------------|--------------------|
| I 103 225 2 | 2.500 mm | 80 – 107 cm |
| I 103 227 2 | 2.700 mm | 90 – 127 cm |
| I 103 229 2 | 2.900 mm | 100 – 147 cm |
| I 103 231 2 | 3.100 mm | 110 – 167 cm |
| I 103 233 2 | 3.300 mm | 120 – 187 cm |
| I 103 235 2 | 3.500 mm | 130 – 207 cm |

Matériaux **acier inox / aluminium**

Diamètre des tubes **18 / 14 mm**

Réglage en hauteur **réglage en hauteur d'une seule main**

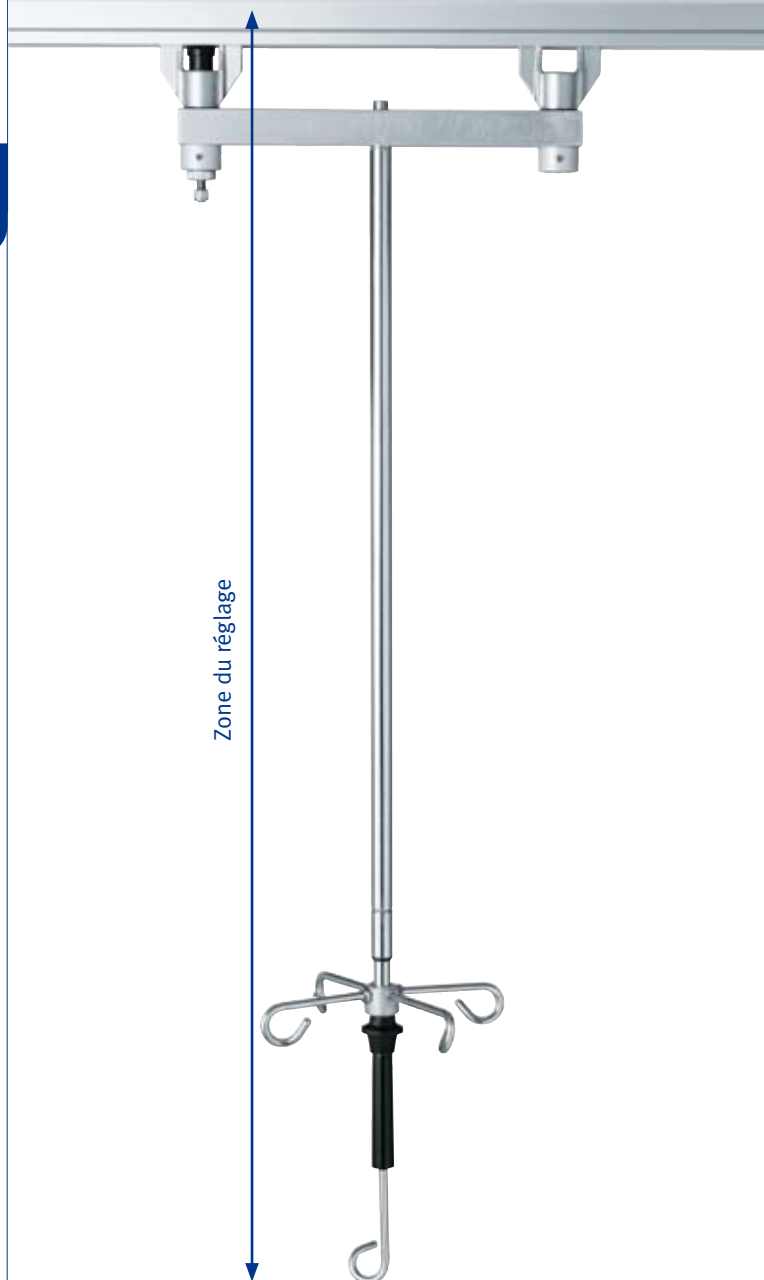
Potence **5 crochets de sécurité**

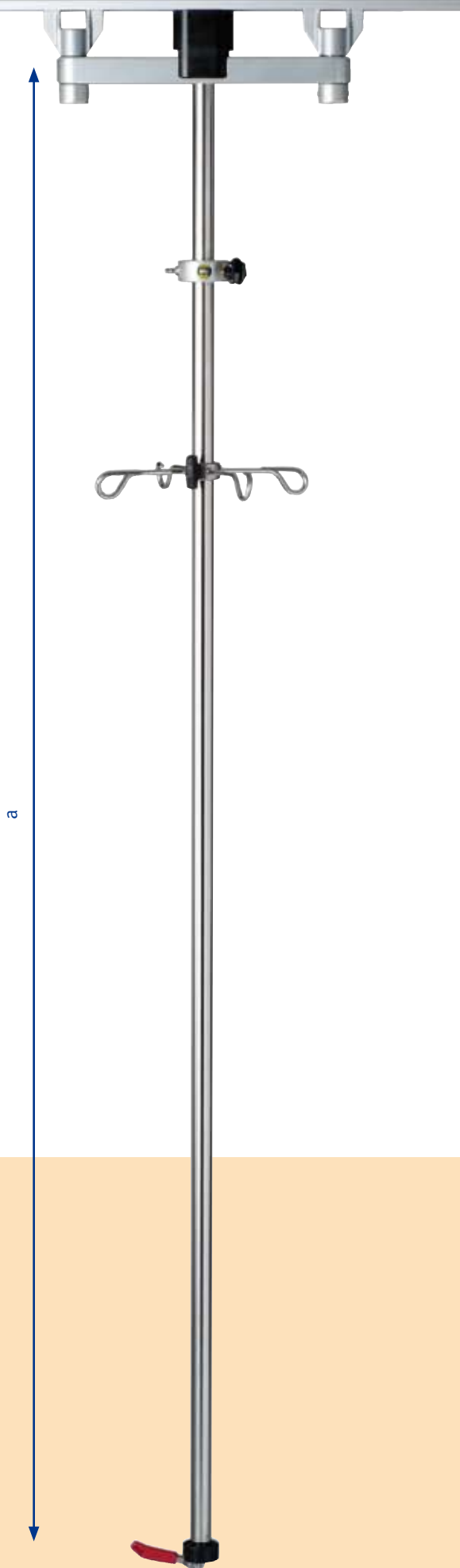
Charge admissible **3 kg / crochet, 15 kg / statif, 40 kg / chariot**

- tige à perfusion suspendue ICS-2 utilisable sur les chariots tandem avec automatique d'arrêt
- frein permanent intégré dans le chariot
- 8 roulements nylon

surface hygiénique en acier inox poli électriquement

réglage en hauteur continu grâce au système unimanuel





ICS 2

15

Série I 205

Statif plafonnier avec frein central

| | Hauteur de la salle | Hauteur de réglage (a) |
|--------------------|---------------------|------------------------|
| I 205 259 2 | 2.500 mm | 1.550 mm |
| I 205 279 2 | 2.700 mm | 1.750 mm |
| I 205 299 2 | 2.900 mm | 1.950 mm |
| I 205 231 2 | 3.100 mm | 2.150 mm |

Matériau **acier inox / aluminium**

Diamètre des tubes **25 mm**

Roulement **8 roulements nylon silencieux**

Support double **positionnement sécurisé par frein d'immobilisation intégré**

Réglage en hauteur **non réglable**

Potence **4 crochets, réglage en hauteur**

Charge admissible **2 kg / crochet, 40 kg / statif**

- avec anneau compensation de potentiel
- distance au sol 802 mm
- zone utilisable pour équipement 1.160 mm

plage d'utilisation étendue grâce au frein intégré dans la tige

mouvement fluide et silencieux grâce aux roulements doubles

ICS 2

Série I 206

Système plafonnier avec 2 tubes porteurs

| | Hauteur de la salle | Hauteur de réglage (a) |
|--------------------|---------------------|------------------------|
| I 206 259 2 | 2.500 mm | 1.550 mm |
| I 206 279 2 | 2.700 mm | 1.750 mm |
| I 206 299 2 | 2.900 mm | 1.950 mm |
| I 206 231 2 | 3.100 mm | 2.150 mm |

Matériaux **acier inox / aluminium**

Diamètre des tubes **25 mm**

Roulement **8 roulements nylon silencieux**

Support double **positionnement sécurisé par frein d'immobilisation intégré**

Réglage en hauteur **non réglable**

Potence **2 pièces, 4 crochets, réglage en hauteur**

Charge admissible **2 kg / crochet, 40 kg / statif**

- avec anneau compensation de potentiel
- distance au sol 802 mm
- zone utilisable pour équipement 1.130 mm

positionnement sécurisé et stable grâce au frein intégré dans une des tiges

voir l'exemple d'utilisation en page 21 pour une meilleure illustration



ICS 2

17

Série I 207

Système plafonnier avec 2 tubes porteurs et barre escamotable

| | Hauteur de la salle | Hauteur de réglage (a) |
|--------------------|---------------------|------------------------|
| I 207 259 2 | 2.500 mm | 1.350 mm |
| I 207 279 2 | 2.700 mm | 1.550 mm |
| I 207 299 2 | 2.900 mm | 1.750 mm |
| I 207 231 2 | 3.100 mm | 1.950 mm |

Matériaux **acier inox / aluminium**

Diamètre des tubes **25 mm**

Charge **max. 40 kg**

Roulement **8 roulements nylon silencieux**

Support double **positionnement sécurisé par frein d'immobilisation intégré**

Réglage en hauteur **non réglable**

Potence **2 pièces, 4 crochets, réglage en hauteur**

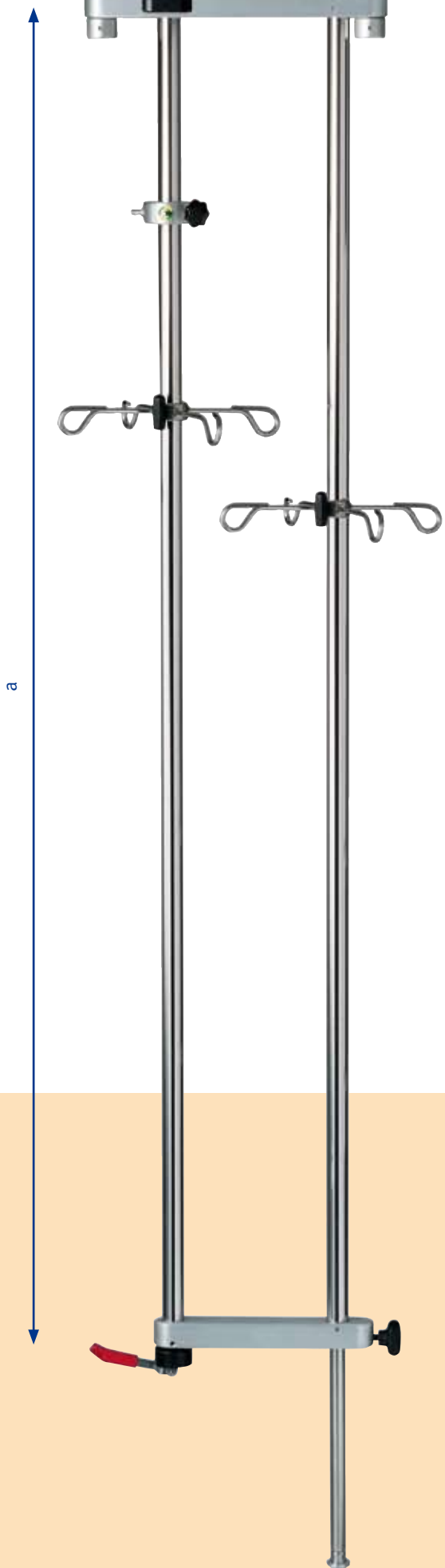
Charge admissible **2 kg / crochet, 40 kg / statif**

· distance au sol **300 mm – 1.030 mm**

· zone utilisable pour équipement **930 mm**

un second tube pour fixer plus d'appareils

tige extractible de 30cm avec amortisseur intégré



ICS 2

Série I 010

Chariot de plafond

pour monorail (1 rail plafond) - sans figure

I 010 000 2 avec 1 console
surface util 650 x 345 mm

I 010 002 2 avec 2 consoles
surface util 650 x 345 mm

I 010 001 2 avec 1 console
surface util 450 x 345 mm

I 010 003 2 avec 2 consoles
surface util 450 x 345 mm

pour rail double- voir figure
(2 rail plafond parallèle ; distance milieu de 300 mm)

I 010 006 2 avec 1 console
surface util 650 x 345 mm

I 010 004 2 avec 2 consoles
surface util 650 x 345 mm

I 010 007 2 avec 1 console
surface util 450 x 345 mm

I 010 005 2 avec 2 consoles
surface util 450 x 345 mm

Matériaux **acier inox / aluminium**

Diamètre des tubes **25 mm**

Roulement **8 roulements nylon silencieux**
(rail « mono ») / **16 roulements nylon silencieux**
(rail « duo »)

Support double **positionnement sécurisé par frein**
d'immobilisation intégré et frein de roulement
permanent

Charge admissible **max. 40 kg** (rail « mono ») /
max. 80 kg (rail « duo ») / **max. 60 kg** (450 x 345 mm)
/ **max. 60 kg** (650 x 345 mm) charge admissible de la
console

· avec rail duo, le chariot glisse dans 2 rails parallèles
distants de 300mm, et ne peut donc pas osciller



adapté à des dispositifs médicaux
lourds

**Patin**

Z 2N0 732 2 pour séries I 100 1 / I 102 1

Matériaux **acier inox**

- pour accrocher le statif au rail de roulement
- uniquement pour rail ICS 2

**Support de pompe**

Z 2N0 631 2 pour séries I 205 / I 206 / I 207

Matériaux **acier inox**

- pour 2 appareils
- réglage en hauteur avec vis de fixation
- pour tubes 25 mm

**Support de pompe à perfusion**

Z 2N0 634 1 pour Série I 100 / I 103

Z 2N0 634 2 pour Série I 102 1 / I 102 2 / I 103

Matériaux **acier inox**

- pour une pompe à perfusion
- est vissée au bout de la poignée du statif
- grâce à ce support pour pompe, le centre de gravité reste sous la suspension, le statif reste vertical

**Potence de sécurité**

Z 2N0 632 2

Matériaux **acier inox**

Charge admissible **2 kg / crochet**

- avec 4 crochets
- réglage en hauteur
- pour tube rond 25 mm

ICS 2 Accessoires



Prise multiple 4 fiches

Z 2K0 630 4 avec câble de raccord 3 m

Z 2K0 631 4 avec câble spiralé env. 1 – 3 m

- boîtier en aluminium de qualité
- homologué VDE
- avec 2 bornes pour tube rond 25 mm
- avec sécurité enfants
- non normé CE Médical



medizinische Steckdosenleiste für medizinisch-genutzte Räume nach DIN 60601

Z 2K0 624 4 4-fach

Z 2K0 625 4 6-fach

- avec couvercle
- 2-polig abgesichert
- fermable
- avec griffes de fixation pour tube rond ou rail standard
- 3 m Câble de raccord
- normé CE Médical



Chariot à câbles

Z 2K0 635 4

Longueur chariot 90 mm

- pour entraîner les câbles électriques et d'équipotentielle dans le rail
- Recommandation: 1 chariot à câbles par mètre de câble



Rail Standard

Z 2N0 721 2 Longueur de rails 400 mm

Z 2N0 720 2 Longueur de rails 600 mm

Matériaux **acier inox**

- double-face
- 25 x 10 mm
- pour chariots de plafond
- avec 2 pinces 25 mm



Plateau de rangement

Z 2N0 633 2

Matériaux **acier inox**

Plateau 200 x 200 mm

- avec rebords latéraux de sécurité
- logement max. 25 mm



Bague d'équipotentielle

Z 2N0 707 2

Matériaux **aluminium, anodisé**

- avec 4 broches de contact PDAG 6/15
- pour diamètre 25 mm
- réglable en hauteur
- avec vis de fixation
- pour tiges et statifs de plafond



Console

Z 2N0 725 2 450 x 345 mm

Z 2N0 726 2 650 x 345 mm

- pour chariots de plafond Série I 010
- avec 2 pinces diamètre 25 mm



ICS 3

Système de support ICS 3

Z 2N0 225 2 Hauteur (salle) 2.500 – 2.700 mm

Z 2N0 227 2 Hauteur (salle) 2.700 – 2.900 mm

Z 2N0 229 2 Hauteur (salle) 2.900 – 3.100 mm

Matériaux 2 tubes acier inox 25 mm
et 2 rails standards en acier inox 35 x 10 mm
(cadre de support)

Potence 2 potences avec chacune 3 crochets

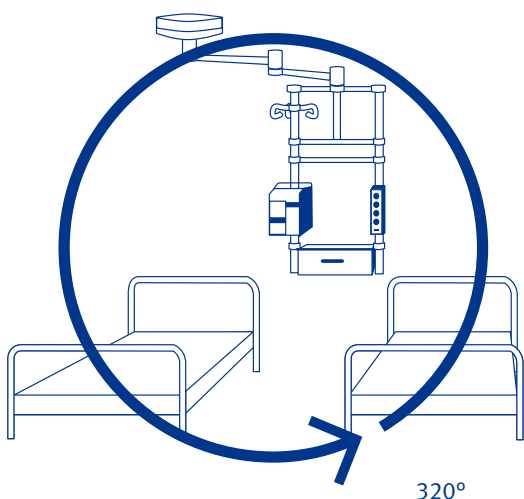
Charge admissible 2 kg par crochet, 40 kg système

Poids propre env. 35 kg

Rotation 320°

Zone de travail 1.800 mm

· écart du cadre au sol env. 1.000 – 1.200 mm
(pour les hauteurs de local indiquées plus haut)



bras plafonnier orientable destiné
à fixer les appareils de perfusion et
autres accessoires

par sa triple articulation, l'unité peut
être déplacée jusqu'à la position
désirée ou laissée en
position "parking"

optimisation de l'espace et liberté de
mouvement maximale autour du pati-
ent, voir p. 25



Bras plafonnier

Version base

- anneau compensation de potentiel avec 4 goupille POAG S6/15
- avec platine d'ancrage
- avec isolation des câbles électriques entre le bras et le plafond
- Prises multiple 4 fiches (optionnel verrouillable)
- câble électrique (intégré par bras)
- Matériel de fixation non inclus. Type de fixation à déterminer sur place. La platine de fixation fait 300mm de diamètre et possède 8 trous.



Porte-moniteur sans tiroir

Z 2N0 744 2

Matériaux **acier inox**

Taille du support **540 x 360 mm**

Charge **40 kg**

- avec 2 fixations d'appareils pour rail standard
- avec protection des bords



Porte-moniteur avec 1 tiroir

Z 2N0 743 2

Matériaux plateau **acier inox**

Matériaux tiroir **acier, blanc epoxy**

Taille du tiroir **420 x 310 mm**

Charge **40 kg**

- tiroirs entièrement amovibles
- taille du support **540 x 360 mm**
- avec 2 pinces de fixation pour rail standard



Tablette

Z 2N0 733 2

Matériaux **acier inox**

Taille du support **300 x 250 mm**

Charge **8 kg**

- avec 2 fixations d'appareils pour rail standard
- avec protection des bords



Porte-moniteur avec 2 tiroirs

Z 2N0 753 2

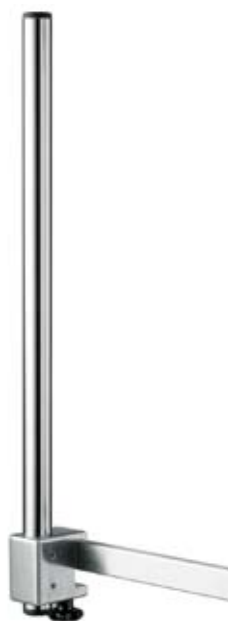
Matériaux plateau **acier inox**

Matériaux tiroir **acier, blanc epoxy**

Taille du tiroir **420 x 310 mm**

Charge **40 kg**

- tiroirs entièrement amovibles
- taille du support **540 x 360 mm**
- avec 2 pinces de fixation pour rail standard



Support de pompe

Z 2N0 716 2

Matériaux **acier inox**

Longueur **500 mm**

- avec griffe
- pour montage sur rails 25 x 10 mm



Potence de sécurité

Z 2N0 632 2

Matériaux **acier inox**

Charge admissible **2 kg / crochet**

- avec 4 crochets
- réglable en hauteur
- pour diamètre 25 mm



Bague d'équipotentielle

Z 2N0 707 2

Matériaux **aluminium, anodisé**

- avec 4 broches de contact PDAG 6/15
- pour diamètre 25 mm
- réglable en hauteur
- avec vis de fixation



Lampe d'examen

L 100 020 A en option avec variateur
(indiquer s v p)

Couleur **blanc**

Type de lampe **halogène**

Lampe **12 V / 50 W, 10°**

Intensité lumineuse **env. 46.000 lux / 500 mm**

Température de couleur **env. 3.000 Kelvin**

Interrupteur **dans la tête de la lampe**

Portée de la lampe **env. 800 mm**

Poids total **env. 3,6 kg**

- voir plus de lampes dans le catalogue „lampes“



Cache pour ICS 3

Z 2K0 689 A

Couleur **blanc**

Diamètre **360 mm**

Hauteur **85 mm**

· avec anneau de fixation



Nos références

Ici vous trouvez nos projets réalisés récemment.

Nationale

| | |
|-----------------------------------|--------------------|
| Marienhospital Düsseldorf | (40479 Düsseldorf) |
| Universitätsklinikum | (40225 Düsseldorf) |
| Klinikum Bayreuth | (95445 Bayreuth) |
| Heilig Geist Krankenhaus | (60311 Francfort) |
| Maingau Krankenhaus | (60318 Francfort) |
| Herzkllinik Dresden | (01307 Dresde) |
| Behring Krankenhaus | (14165 Berlin) |
| Oberlin Krankenhaus | (14482 Potsdam) |
| Parkkrankenhaus Leipzig | (04289 Leipzig) |
| Neubau Uni Herzzentrum | (50922 Cologne) |
| Klinikum links der Weser GmbH | (28277 Brême) |
| Klinikum der Phillips Universität | (35033 Marburg) |
| Augusta-Krankenanstalt | (44791 Bochum) |
| Paracelsus Klinik Osnabrück | (49076 Osnabrück) |
| Uni-Klinik Greifswald | (17475 Greifswald) |
| Helios-Klinik | (04442 Zwenkau) |
| Alfred Krupp Krankenhaus | (45131 Essen) |
| Klinikum Salzgitter GmbH | (38226 Salzgitter) |
| Klinikum der Stadt Wolfsburg | (38440 Wolfsburg) |
| Kreiskrankenhaus Sonneberg | (96515 Sonneberg) |
| Allgem. Krankenhaus St. Georg | (20099 Hambourg) |
| Westküstenklinik Heide | (25746 Heide) |

Internationale

| | |
|------------------------------|--------------|
| France | |
| Hôpital St Joseph | Marseille |
| Hôpital Michallon | CHU Grenoble |
| Les Pays-Bas | |
| Akad. Krankenhaus Utrecht | Utrecht |
| Grande-Betagne | |
| Southampton General Hospital | Hampshire |
| Suisse | |
| INO Bern | Berne |
| Turquie | |
| International Hospital | Istanbul |
| Norvège | |
| Aust-Agder Sentralsykehus | Arendal |
| Suède | |
| University Hospital | Malmö |
| Inde | |
| Sir Ganga Ram Hospital | Neu Dehli |
| Autriche | |
| Privatklinik Döbling | Vienne |

Voir plus de références à nos pages internet
[www.provita.de!](http://www.provita.de)

Nous nous ferons un plaisir de vous conseiller

Nous espérons que cette brochure vous fournira des informations précises et détaillées sur notre gamme de rails de plafond. D'autres renseignements (par ex. instructions de montage, déclarations CE etc.) ainsi que des informations actuelles sur Provita sont disponibles sur notre site Internet www.provita.de.

Si vous avez des questions ou désirez commander nos autres brochures, n'hésitez pas à vous adresser à notre centre d'appel en appelant au +49 (0) 21 93/ 51 05 - 0.

Vous pouvez également prendre rendez-vous pour un entretien personnel. Nous parlerons volontiers avec vous du développement de produits répondant à vos attentes et des diverses modalités de coopération.

© provita medical gmbh

conception et réalisation margo.eu

photos **Giulio Coscia**

textes **Sylvia Heldt**

04/08 Sous réserve de modifications



