



Das **Zubehör für Decken- & Wandversorgungssysteme** von provita ist für die intensivmedizinische Versorgung bestens geeignet. Es lässt sich homogen und nach den individuellen Behandlungsbedürfnissen der Patienten kombinieren.

# Intensive Versorgung



Seite **Inhalt**

- 5 Untersuchungs- & Leseleuchten
- 6 Infusionsstative
- 7 Schlauch-Haltesysteme
- 8 IWS-Einheit & Mobiler Wandschienenwagen
- 9 Monitorträger
- 10 Monitorarme
- 11 Kombi-Produkte
- 12 Vertikal-Tragsystem (für Wandmontage)
- 13/14 Montagesysteme
- 15 Raumtrennsystem

# Qualität in jeder Hinsicht

Innovationen sind für uns Herausforderungen, denen wir uns gerne stellen. Auch deshalb steht provita bereits seit über 50 Jahren für medizintechnische Produkte „Made in Germany“. Unseren hervorragenden Ruf verdanken wir dabei nicht allein der Qualität unserer Produkte, sondern ebenso unserem Umgang mit Kunden und Geschäftspartnern.

Wir sehen uns als Partner von Industrie und Handel im Dienste der Gesundheit. Kompetent und ansprechbar stehen wir zur Verfügung und das im wahrsten Sinne des Wortes: im Vertrieb wird neben Deutsch und Englisch auch Spanisch, Russisch, Polnisch und Französisch fließend gesprochen.

Für provita ist der persönliche, vertrauensvolle und freundliche Umgang mit den Kunden kein theoretisches Leitbild, sondern gelebter Alltag.

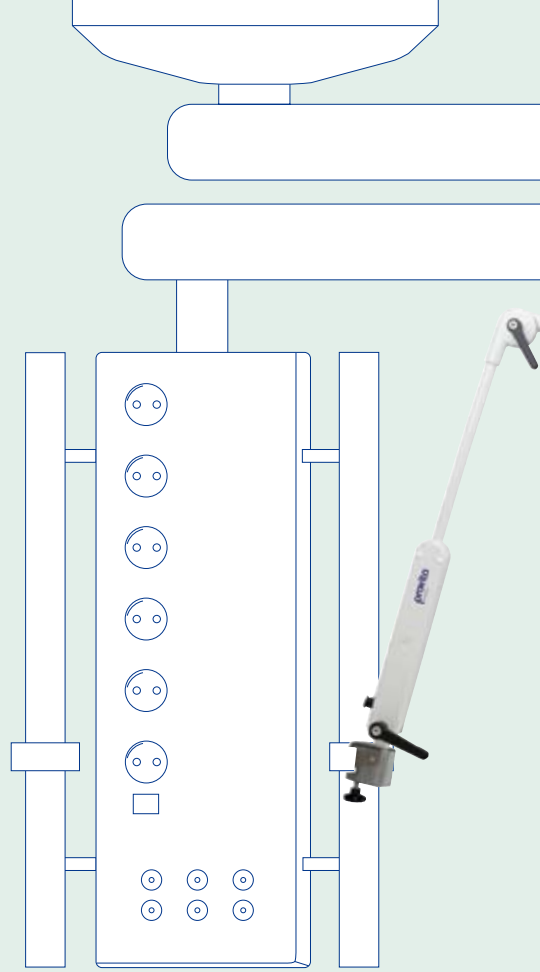
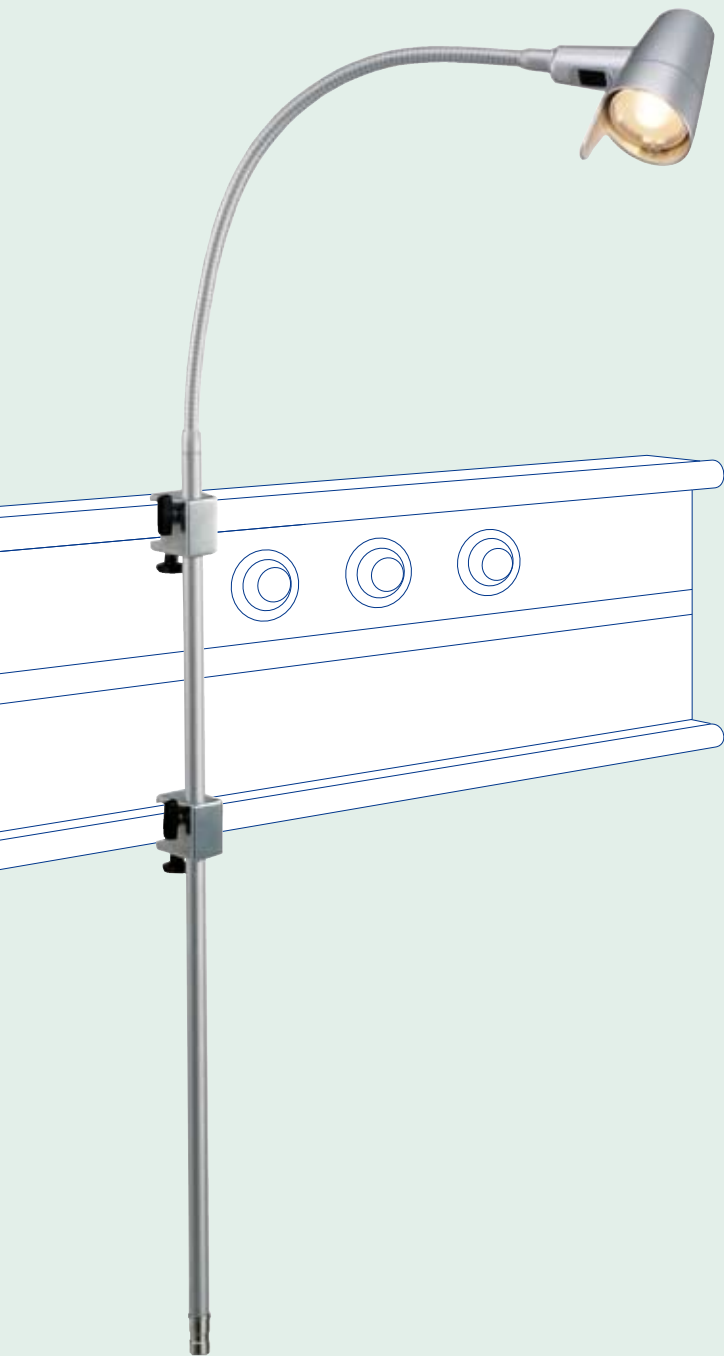


# Intensive Versorgung

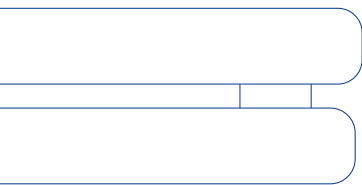
Für eine lückenlose Versorgung der Patienten im Intensivbereich ist die Funktionalität der Produkte von höchster Bedeutung. Bei temporeichem Einsatz und bei Notfällen ist die funktionierende Medizintechnik die Basis für professionelles Arbeiten. Im Einklang mit der Dienstleistung des Personals ist die Innovation der hier eingesetzten Geräte zu sehen. Es ist exzellente technische Qualität gefragt, um ein Höchstmaß an Belastbarkeit, Langlebigkeit und Präzision zu erreichen. Die Praxis stellt das einzige Kriterium der Wahrheit über diese Qualität dar. Überzeugen Sie sich selbst.

weitere Informationen unter [www.provita.de](http://www.provita.de)





Leuchten von provita lassen sich einfach und platzsparend an Deckenversorgungseinheiten (DVE) und Wandversorgungssystemen auf der Intensivstation befestigen. Verschiedene Arme und Ausführungen ermöglichen für jeden Einsatzbereich eine praktische Handhabung sowie optimale Ausleuchtung.



optional  
mit Dimmer

### Untersuchungsleuchte

#### L 100 061 A

mit Doppel-Gelenkarm

- Leuchtmittel 50W/12V (Halogen)
- Lichtstärke ca. 48.000 Lux/500 mm (Klaue nicht eingeschlossen)



### Leseleuchte

#### L 320 112 A

mit Flexarm

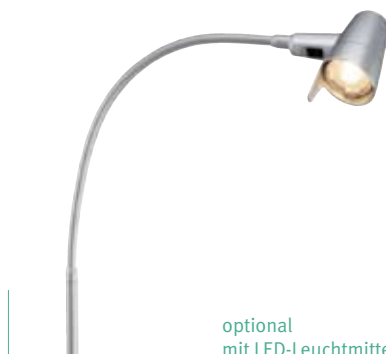
- Leuchtmittel 11W (Energiesparlampe)
- (Energieersparnis bis zu 80%)



### LED-Untersuchungsleuchte

erhältlich mit Flex-, Gelenk-,  
sowie Doppelgelenkarm

- Lichtstärke 22.500 Lux/500 mm



optional  
mit LED-Leuchtmittel

### Leseleuchte

#### L 400 025 S

mit Flexarm

- Leuchtmittel 10 W (Halogen)
- Farbe silber



optional kombinierte  
Lese-/ Untersuchungsleuchte

### Untersuchungsleuchte

#### L 100 005 A

mit Flexarm

- Leuchtmittel 50W/12V (Halogen)
- Lichtstärke 46.000 Lux/500 mm

## Infusionsstative

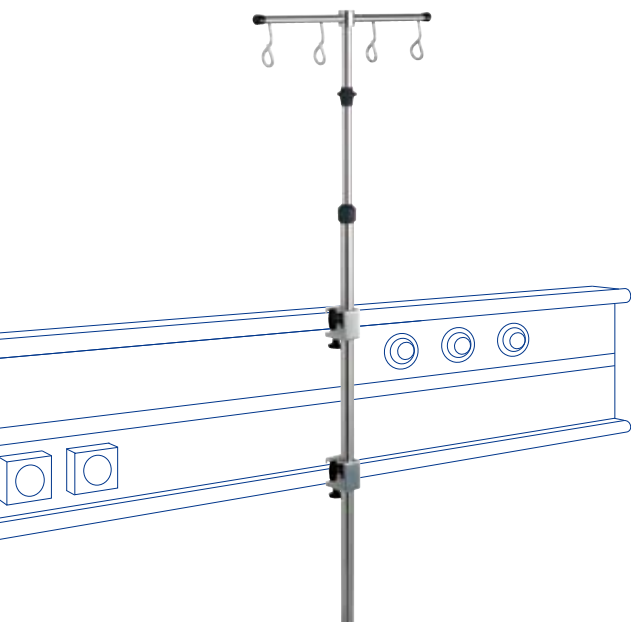
Infusionsstative von provita ermöglichen eine optimale Versorgung der Patienten mit Schwerkraftinfusionen sowie pumpenunterstützten Infusionen. Aus hygienischer Sicht überzeugen Sie durch hochglanzpolierte Edelstahlkomponenten, wobei Anwender speziell die praktische 1-Hand-Sicherheits-Höhenverstellung schätzen.



### Infusionsstativ (speziell für DVE)

#### I 100 929 2

- Arretierung durch 1-Hand Sicherheits-höhenverstellung
- mit 6 nebeneinander angeordneten Sicherheits-Flaschenhaken
- mit 1 Normschienen-Befestigung



### Infusionsstativ mit Flaschenbalken

#### I 100 271 2

- Arretierung durch 1-Hand Sicherheits-höhenverstellung
- mit 4 nebeneinander angeordneten Sicherheits-Flaschenhaken
- mit 2 Normschienen-Befestigungen



### Infusionsstativ, abgewinkelt

#### I 100 221 2

- Arretierung durch 1-Hand Sicherheits-höhenverstellung
- mit 1 Normschienen-Befestigung und 1 Wandstütze
- Schutz der Wandversorgungssysteme durch abgewinkeltes Stativrohr
- Parallelversatz ca. 350 mm
- mit 4 kreuzförmig angeordneten Sicherheits-Flaschenhaken



### Infusionsstativ

#### I 100 052 2

- Arretierung durch 1-Hand Sicherheits-höhenverstellung
- mit 3 Sicherheits-Flaschenhaken
- mit 1 Normschienen-Befestigung und 1 Wandstütze

Beispielprodukte und Optionen stellen nur eine kleine Auswahl aller provita Infusionsstative dar. Unser komplettes Stativprogramm finden Sie unter [www.provita.de](http://www.provita.de)

Die präzise und dennoch praktische Zuführung von Beatmungs-Schläuchen zum Patienten stellen das Anwendungsfeld der Schlauch-Haltearme von Provita dar. Funktionelle und universelle Halte-Komponenten machen eine optimale Versorgung am „point of care“ möglich.



### Schlauchhalter

- Aufnahme für Schläuche  
Ø 5 bis 22 mm
- Material Platte  
Aluminium, eloxiert
- Ø Platte ca. 120 mm



### Schlauchhalter

- Aufnahme für Schlauch Ø 15 / 22 mm
- Länge Querstab ca. 280 mm
- Material Schlauchaufnahme  
Spezialkunststoff
- Schlauchhalter inkl. flexibler Welle



### Schlauchhalter

- Aufnahme für Schlauch Ø 15/22 mm
- Drehwinkel ca. 240° rotierend,  
ca. 2 x 30° seitlich
- Material Schlauchaufnahme Spezialkunststoff
- Material Gelenk Druckguß, verchromt
- Maximale Belastung 0,2 kg



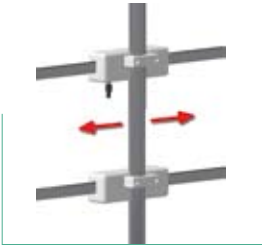
### Schlauchhalter

- Aufnahme für Schlauch 2 x Ø 22 mm
- Material Schlauchaufnahme MS, verchromt
- Schlauchhalter inkl. flexibler Welle



# IWS-Einheit & Mobiler Wandschienenwagen

Die Intensiv-Wandschienensysteme sind praktische Helfer und multifunktional als mobile und flexible Geräte- und Monitorträger sowie als Infusionshalte-System einsetzbar.



Wandschienenwagen



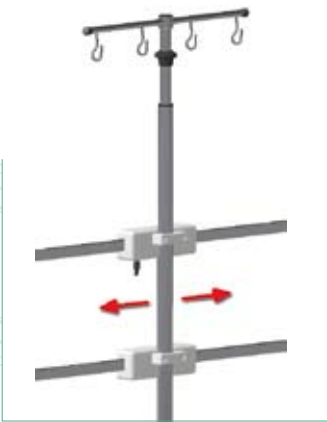
IWS-Einheit

## Z 2N0 214 A

- mit 2 Laufwagen (oben und unten)
- mit Geräteträgerrohr 38 x 1.000 mm
- Tragkraft 75 kg
- Laufwagen und Rohr flexibel auf Wandschienenabstand einstellbar

## I 997 170 2

- schwenkbare Versorgungssystem mit Infusionspumpenhalterohr
- mit 6 nebeneinander angeordneten Sicherheits-Flaschenhaken



Wandschienenwagen

## Z 2N0 224 A

- mit 2 Laufwagen (oben und unten)
- mit Infusionsstativ 38 / 25 mm
- Tragkraft 75 kg
- mit 4 nebeneinander angeordneten Sicherheits-Flaschenhaken
- Laufwagen und Rohr flexibel auf Wandschienenabstand einstellbar

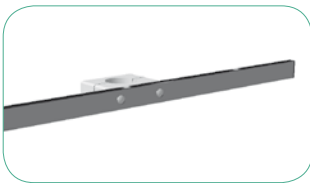


Anwendungsbeispiel

## IWS-Einheit

Weitere Referenzbilder finden Sie unter [www.provita.de](http://www.provita.de)

optional:  
Zubehörprodukte des Wandschienenwagens



Z 2N0 651 2



Z 2N0 745 A



Z 2N0 746 A



Z 2N0 628 A

Ansicht in Raum M=1:20

Strom

1340

1950

2250

eis 1 02—  
eis 1 02—  
eis 1 AIR—  
eis 1 AIR— Kreis 1  
UP-Lochung mit \_\_\_  
Abdeckung  
UP-Lochung mit \_\_\_  
Abdeckung  
Kreis 2  
UP-Lochung mit \_\_\_  
Abdeckung  
UP-Lochung mit \_\_\_  
Abdeckung  
Kreis 1 AIR—  
Kreis 1 AIR—  
Kreis 3

Ein breites Spektrum an Medizintechnik fordert ein flexibles und zudem hochwertiges Ablagesystem rund ums Intensivbett.



**Ablageplatte**

### Z2N07332

- Trägergröße 300 x 250 mm
- max. Tragkraft 8 kg
- Platte aus hochwertigem Edelstahl
- mit 2 Normschienen-Befestigungen



**Monitorträger ohne Schubfach**

### Z 2N0 744 2

- Trägergröße 540 x 360 mm
- max. Tragkraft 40 kg
- Platte aus hochwertigem Edelstahl
- mit 2 Normschienen-Befestigungen und 2 Wandstützen



**Monitorträger mit 2 Schubfächern**

### Z 2N0 753 2

- Trägergröße 540 x 360 mm
- max. Tragkraft 40 kg
- Platte aus hochwertigem Edelstahl
- mit 2 Normschienen-Befestigungen und 2 Wandstützen



**Monitorträger mit 1 Schubfach**

### Z 2N0 743 2

- Trägergröße 540 x 360 mm
- max. Tragkraft 40 kg
- Platte aus hochwertigem Edelstahl
- mit 2 Normschienen-Befestigungen und 2 Wandstützen



**Geräteträger ohne Schubfach  
(für Wandschienenwagen)**

### Z 2N0 745 A

- Trägergröße 540 x 360 mm
- Tragkraft 40 kg
- Platte aus hochwertigem Edelstahl
- für Rundrohr 38 mm



**Geräteträger mit Schubfach  
(für Wandschienenwagen)**

### Z 2N0 746 A

- Trägergröße 540 x 360 mm
- Tragkraft 40 kg
- Platte aus hochwertigem Edelstahl
- für Rundrohr 38 mm

Die elektronische Patientenüberwachung spielt eine immer wichtigere Rolle am „point of care“. Verschiedene Variationsmöglichkeiten der Monitor-tragesysteme, sowie moderne Adaptionsmöglichkeiten dienen der Unterstützung und praktischen Positionierung der Monitore.



### Gelenkarm mit Vesa-Platte

- Länge der Arme 300 mm & 220 mm
- max. Belastung 12 kg
- Drehwinkel der verschiedenen Gelenke 240° zum Rohradpater, 140° mittleres Gelenk, Monitoraufnahme 360°
- Kippwinkel Platte 2 x 26°
- Befestigung für Rundrohr 38 mm



### Gasdruckfederarm für Monitor

- Länge des Armes 300 mm
- max. Belastung 15 kg
- Drehwinkel 270° zum Rohradapter, Monitoraufnahme 360°
- Höhenverstellbarkeit 400 mm
- Material des Armes Spezialguss, pulverbeschichtet
- Befestigung für Rundrohr 38 mm

### Gelenk- bzw. Kipparm mit Gasdruckfeder

- Länge der Arme 300 mm & 400 mm
- max. Belastung 12 kg
- Drehwinkel der verschiedenen Gelenke: 240° zum Rohradapter, Monitoraufnahme 360°
- Höhenverstellbarkeit des 2. Armes ca. 500 mm
- Materialien der Arme Spezialguss, pulverbesch.
- Befestigung für Rundrohr 38 mm
- Material des Griffes Edelstahl

Die Kombinationsmöglichkeiten von Geräteträgern und Stativen, sowie den Klauensystemen bieten eine Vielzahl von Anwendungsmöglichkeiten.



Infusions-Tragsystem (einfach)

**I 990 031 2**

- 2 schwenkbare Haltearme mit Universalklaue
- Infusionsstativ mit 1-Hand-Sicherheits Höhenverstellung



Tragsystem, schwenkbar

**Z 2N6 643 S**

- Edelstahlrohr: Länge 1.000 mm, Ø 25 mm
- mit 2 Haltearmen: Länge 300 mm
- mit 2 Universalklauen



Infusions-Tragsystem (doppelt)

**I 990 041 2**

- 2 Infusionsstative mit 1-Hand-Sicherheits Höhenverstellung
- zur Montage an ein 38 mm Zentralrohr



Tragrohr

**Z 2N6 644 S**

- Edelstahlrohr: Länge 500 mm, Ø 25 mm
- mit Universalklaue

## Vertikal-Tragsystem (für Wandmontage)

Die ergonomische und damit sehr platzsparende Positionierung von medizinischem Gerät ist Anwendungsgebiet für das „Vertikal-Tragsystem“ zur Wandmontage. Durch den modularen Aufbau sind viele gängige Monitoring-Systeme und andere Komponenten kombinierbar.



### Wandhalteschiene

- Material **Aluminium**
- Oberfläche **eloxiert**
- max. Belastung **20 kg / lfd. Meter**
- Breite der Schiene **110 mm**
- Standardlängen **250 mm, 500 mm, 750 mm, 1.000 mm**



### Kabelhalter

- Material **Kunststoff**
- Breite x Höhe **ca. 166 mm x 30 mm**
- Max. Anzahl Kabel **je Seite 4 Stk. 3 x 1,5<sup>2</sup>**



### Normschienenhalter

- Material **Aluminium**
- Oberfläche **eloxiert**
- max. Belastung **10 kg**



### Monitorhalter

- Material **Edelstahl, Spezialguss, Spezialkunststoff**
- Drehwinkel **ca. 180°**
- Kippwinkel **2 x ca. 26°**
- Vesa-Platte **75/100**



### Tastaturablage

- Material **Stahlblech, gal. verzinkt**
- Oberfläche **pulverbeschichtet**
- max. Belastung **5 kg**
- Größe **ca. 650 x 200 mm**
- Drehradius **ca. 20°**



Ein umfangreicher Einsatz von Geräten und Monitoren im Intensivbereich bringt eine Vielzahl von benötigten Montagesystemen mit sich.



Haltearm, silber

### Z 2N6 650 S

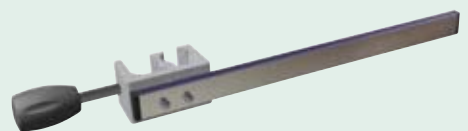
- Material Aluminium
- Mittenabstand 262 mm
- mit Aufnahme für 25 mm Rundrohr



Haltearm, silber

### Z 2N6 651 S

- Material Aluminium
- Abstand der Rohraufnahmen vom Mittelpunkt 300 mm
- Ø Rohraufnahmen 25 x 38 x 25 mm



Normschiene mit Universalklaue

### Z 2N0 684 S

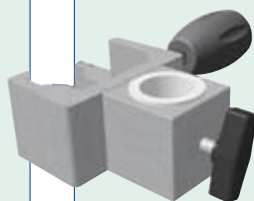
- Profil 25 x 10 mm
- Länge 350 mm



Universalklaue

**Z 2N6 638 W**

- Material Aluminium
- für Normschienen und Rundrohr bis 40 mm



Universalklaue

**Z 2N6 642 S<sup>(1)</sup> / Z 2N6 641 S<sup>(2)</sup>**

- Material Aluminium
- mit Aufnahme für Rundrohr 18 mm<sup>(1)</sup> / 25 mm<sup>(2)</sup>



Korb

**Z 2S0 663 N**

- Material des Korbes Stahl, gepulvert
- Material der Klaue Aluminium
- Farbe lichtgrau
- Größe 250 x 90 x 200 mm (B x T x H)
- für nachträgliche Montage an Rundrohr 25 mm



Wandschienenklaue

**Z 2N0 643 W<sup>(1)</sup> / Z 2N0 650 W<sup>(2)</sup>**

- Material Aluminium
- mit Aufnahme für Rundrohr 18 mm<sup>(1)</sup> / 25 mm<sup>(2)</sup>



Halteklau „weiß“

**Z 2N0 502A**

- Material Aluminium
- mit Aufnahme 18 mm (links)
- zur Befestigung am Rundrohr Ø 25 – 50 mm



Intensivstationen und andere Räume im Krankenhaus sind immer mehr auf eine intelligente und wirtschaftliche optische Trennung der Patienten angewiesen. Gefragt sind intelligente Funktionen, die eine flexible, offene, aber auch klare Raumgestaltung ermöglichen. Die Patientenpflege muss unter Schutz der Privatsphäre gewährleistet sein.



Auch erhältlich zur Wand- und Deckenmontage – auf Anfrage.

### Vorhanghalter

- Längen ca. 650 – 1.480 mm
- Ø Rohre 14 – 28 mm
- Schwenkwinkel ca. 180°
- Material Klaue Spezialguss
- Material Teleskoprohr Edelstahl





## Wir beraten Sie gerne

Wir hoffen, Sie haben anhand dieser Broschüre einen guten und detaillierten Eindruck von unserem Zubehörprogramm für Decken- und Wandversorgungssysteme bekommen. Weitere Informationen wie z.B. Montageanleitungen, CE-Erklärungen etc. sowie Aktuelles über Provita finden Sie auf unserer Internetseite [www.provita.de](http://www.provita.de).

Wenn Sie Fragen haben oder unsere weiteren Broschüren anfordern möchten, steht Ihnen unsere Servicehotline unter +49 (0) 21 93 / 51 05 - 0 zur Verfügung.

Oder Sie vereinbaren einen Termin für ein persönliches Gespräch. Gerne besprechen wir mit Ihnen die Entwicklung maßgeschneiderter Produkte oder weitere Möglichkeiten der Zusammenarbeit.

© provita medical gmbh, Konzept und Design margo.eu, Fotos Yuri Arcurs (Titel+S. 4), Beerkoff (S. 3+S. 14) / fotolia.com, 10/09 Änderungen vorbehalten

### provita medical gmbh

Auf der Huhfuhr 8  
42929 Wermelskirchen  
Germany

Tel.: +49 (0) 21 93 / 51 05 - 0  
Fax: +49 (0) 21 93 / 51 05 - 269 (Vente)

[info@provita.de](mailto:info@provita.de)  
[www.provita.de](http://www.provita.de)

### Provita USA LLC

113 - A 10th Street  
24179 Vinton – VA  
United States

Phone: +1 - 866 - PROVITA  
Fax: +1 253 540 5858

[u.pleuser@provita-medical.com](mailto:u.pleuser@provita-medical.com)  
[www.provita-medical.com](http://www.provita-medical.com)



weitere Informationen unter [www.provita.de](http://www.provita.de)